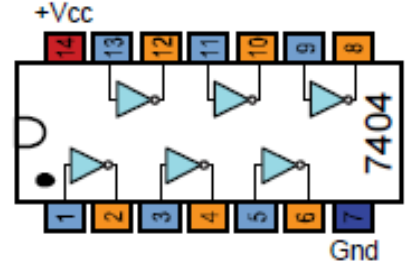
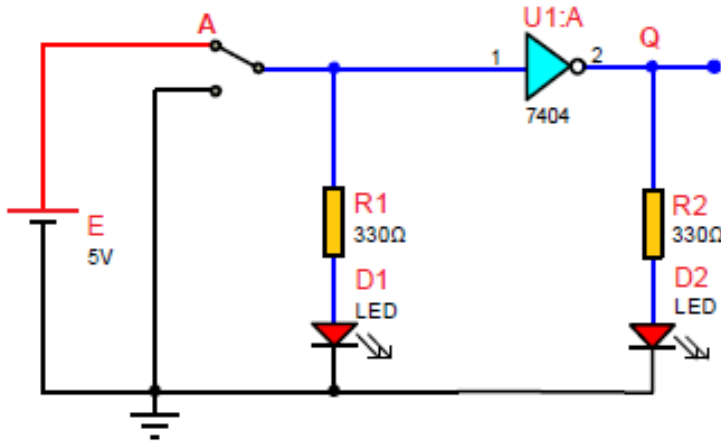


Amac: DEĞİL kapısı (NOT GATE) uygulaması yapmak.



Görsel’de 7404 entegresi ile yapılmış DEĞİL kapısı uygulama devresi ve 7404 entegresi iç yapısı görülmektedir. 7404 entegresinde altı adet NOT kapısı bulunmaktadır.

İŞLEM BASAMAKLARI:

1. İş sağlığı ve güvenliği tedbirlerine uyararak araç gerecinizi hazırlayınız.
2. Öğretmeninizden teslim aldığınız malzemelerin gerekli kontrollerini yapınız.
3. Görsel’deki devreyi kurunuz.
4. Besleme kaynağının (+) ucunu 7404 entegresinin 14 numaralı ayağına, (-) ucunu ise 7 numaralı ayağına bağlayınız. Devreye enerji veriniz.
5. Giriş anahtarlarının konumunu Tablo 1’e uygun şekilde ayarlayarak Q çıkış ifadesinin durumlarını tabloya yazınız.

A	Q
0	
1	

Tablo 1

SORULAR

1. DEĞİL kapısının matematiksel ifadesini yazınız.
2. DEĞİL kapısının eş değer elektrik devresini çiziniz.
3. İki adet DEĞİL kapısı arka arkaya bağlanırsa çıkış ifadesi ne olur? Açıklayınız.
4. Görsel’deki değil kapısının yerine transistör eşleniğini kullanarak devreyi kurunuz.

ÖĞRENCİNİN	İŞE BAŞLAMA	İŞİ BİTİRME	DEĞERLENDİRME				
			İŞ.AL. 30 P	İŞL.BS. 20 P	TEORİ 30 P	SÜRE 20 P	PUAN 100 P
ADI:.....	Tarih:...../...../20.....	Tarih:...../...../20.....					
SOYADI:.....	Saat: :	Saat: :					
SINIF:	Verilen Süre: saat	Verilen Süre: saat					
NO: dakika dakika					