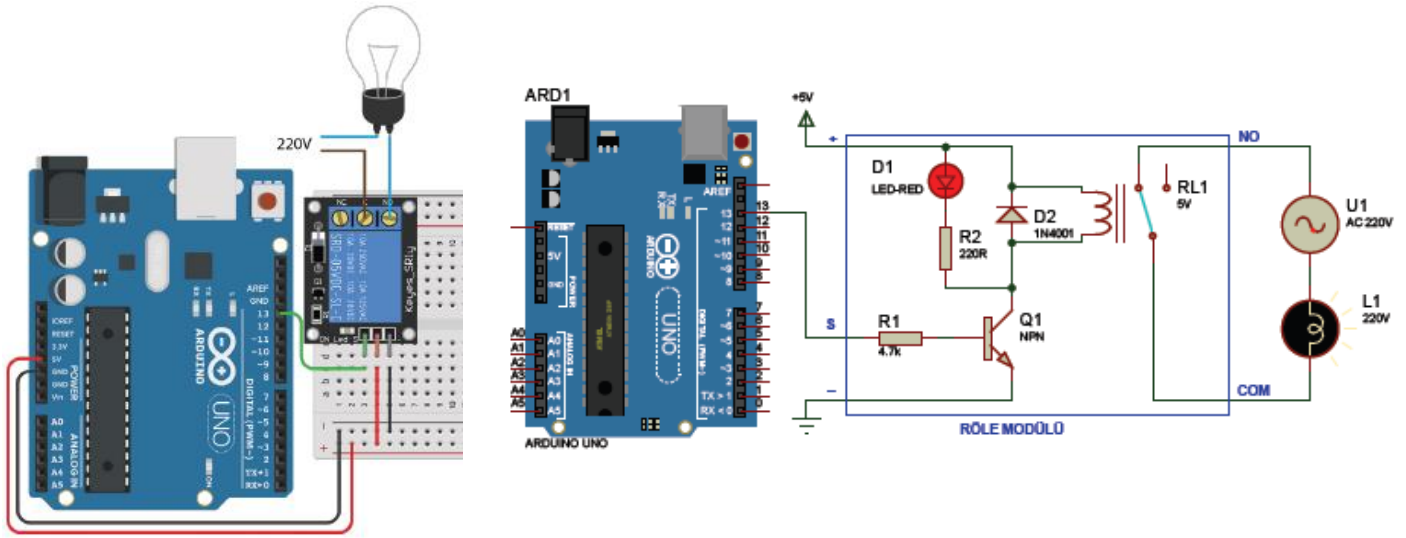


Amaç: Röleyle dijital çıkış uygulaması yapmak.



Görsel’de röle modülünün beslemesi Arduino kartının 5 V ve GND uçlarından verilir. Modülün sinyal girişine Arduino’nun çıkış olarak ayarlanan 13 numaralı pini bağlanır. Modülün NO-COM uçlarına 220 V’la seri bağlanan lamba normalde sönmüştür. Modülün sinyal girişi Arduino’nun 13 numaralı pininden lojik 1 (5 V) bilgisini aldığıında röle içinde COM ucu NO kontakıyla temas eder ve lamba yanar. Modülün sinyal girişi Arduino’nun 13 numaralı pininden lojik 0 (GND) bilgisini aldığıında röle içinde COM ucu NO kontakından ayrılır (NC kontakıyla temas eder.) ve lamba söner.

Arduino’nun 13 numaralı pini byte tipinde role değişkenine atanmıştır (role ifadesinin içine 13 sayısı yüklenmiştir.). Program içerisinde 13 sayısı yerine role ifadesi (değişkeni) kullanılır. Role değişkeninin içeriği program içinde değişmesi istenmediğinden const ifadesi kullanılmıştır.

Röleyle dijital çıkış uygulama programı aşağıdaki gibidir:

```
const byte role = 13; // Arduino'nun 13 nolu ucu röle değişkenine atandı.
void setup() { // Setup ayarları // Portların giriş-çıkış olarak tanımladığı bölüm.
  pinMode(role, OUTPUT); // Role, yani 13 nolu pin çıkış olarak tanımlandı.
}
void loop() { // Loop sonsuz döngüsü.
  digitalWrite(role, HIGH); // Role değişkenini HIGH (1) yap.
  delay(1000); // Zaman gecikmesi // Bekle 1000 ms = 1 sn
  digitalWrite(role, LOW); // Role değişkenini LOW (0) yap.
  delay(1000); // Zaman gecikmesi // Bekle 1000 ms = 1 sn
}
```

İŞLEM BASAMAKLARI:

1. İş sağlığı ve güvenliği tedbirlerine uyararak araç gerecinizi hazırlayınız.
2. Öğretmeninizden teslim aldığınız malzemelerin gerekli kontrollerini yapınız.
3. Görsel’deki devreyi kurunuz. Devre bağlantısında 220 V bulunduğuından devreye enerji vermeyiniz.
4. Programı yazıp Arduino’ya yükleyiniz.
5. Öğretmeninizden teslim aldığınız malzemeleri gerekli kontrollerini yaparak iade ediniz.

SORULAR

1. digitalWrite(13,1); komutu programdaki hangi satırla eş değerdir? Belirtiniz.

SIRA SİZDE:

1. delay(sure); şeklindeki bir komutu kullanabilmek için programın başındaki değişken tanımlamasını yapınız.
2. LED ile dijital çıkış uygulamasının programını değişken kullanarak yazınız.

ÖĞRENCİNİN	İŞE BAŞLAMA	İŞİ BİTİRME	DEĞERLENDİRME				
ADI:.....	Tarih:...../...../20.....	Tarih:...../...../20.....	İŞ.AL. 30 P	İŞL.BS. 20 P	TEORİ 30 P	SÜRE 20 P	PUAN 100 P
SOYADI:.....	Saat: :	Saat: :					
SINIF:	Verilen Süre: saat	Verilen Süre: saat					
NO: dakika dakika					