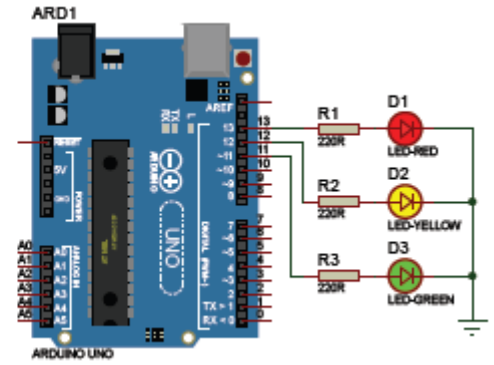
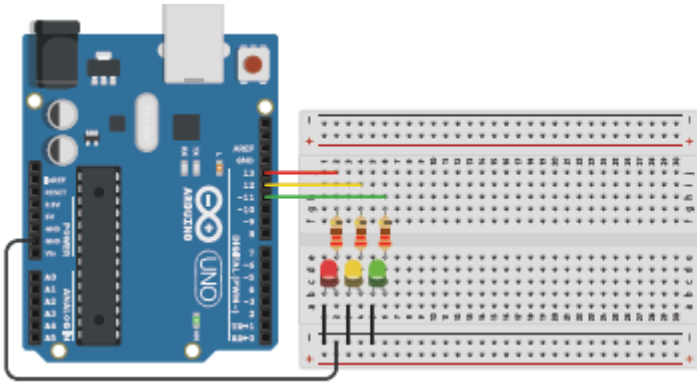


Amaç: Trafik lambası uygulaması yapmak.



Modülün beslemesi Arduino kartının 5 V ve GND uçlarından verilir. Modülün Görsel'de 13, 12, 11 numaralı pinlere sırasıyla kırmızı, sarı ve yeşil LED bağlanarak programda çıkış olarak ayarlanmıştır. Her durum için yanan lambalara lojik 1 bilgisi gönderilirken sönmesi istenen lambalara lojik 0 bilgisi gönderilir.

Değişkenler (kırmızı, sarı, yeşil) byte (0-255 arası sayılar için) tipinde tanımlanarak const ifadesiyle içeriği değiştirilmeyecek şekilde ayarlanmıştır.

Trafik lambası uygulama programı aşağıdaki gibidir:

```
const byte kırmızı = 13, sarı = 12, yeşil = 11;
```

```
void setup() {
```

```
  pinMode(kırmızı, OUTPUT); // Kırmızı LED.
```

```
  pinMode(sarı, OUTPUT); // Sarı LED.
```

```
  pinMode(yeşil, OUTPUT); // Yeşil LED.}
```

```
void loop() {
```

```
  digitalWrite(kırmızı, 1); // Kırmızı LED'i yak.
```

```
  digitalWrite(sarı, 0);
```

```
  digitalWrite(yeşil, 0);
```

```
  delay(3000);
```

```
  digitalWrite(kırmızı, 1); // Kırmızı LED'i yak.
```

```
  digitalWrite(sarı, 1); // Sarı LED'i yak.
```

```
  digitalWrite(yeşil, 0);
```

```
  delay(1000);
```

```
  digitalWrite(kırmızı, 0);
```

```
  digitalWrite(sarı, 0);
```

```
  digitalWrite(yeşil, 1); // Yeşil LED'i yak.
```

```
  delay(3000);
```

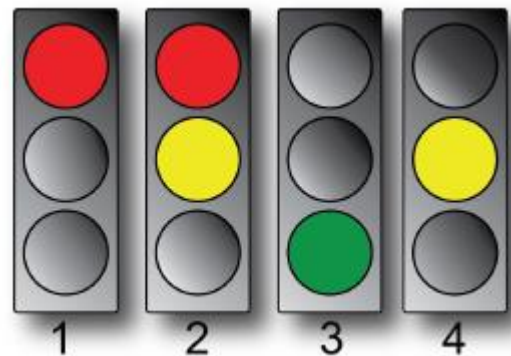
```
  digitalWrite(kırmızı, 0);
```

```
  digitalWrite(sarı, 1); // Sarı LED'i yak.
```

```
  digitalWrite(yeşil, 0);
```

```
  delay(1000);
```

```
}
```



İŞLEM BASAMAKLARI:

1. İş sağlığı ve güvenliği tedbirlerine uyarak araç gerecinizi hazırlayınız.
2. Öğretmeninizden teslim aldığınız malzemelerin gerekli kontrollerini yapınız.
3. Görsel'deki devreyi kurunuz.
4. Programı yazıp Arduino'ya yükleyerek devrenin çalışmasını gözlemleyiniz.
5. Öğretmeninizden teslim aldığınız malzemeleri gerekli kontrollerini yaparak iade ediniz.

SIRA SİZDE:

1. boolean yak=1, sondur=0; şeklinde değişkenler tanımlayarak LED'e 1 ve 0 bilgisini "yak" ve "sondur" değişkenleriyle gönderiniz.

// ...

```
void loop() {
```

```
digitalWrite(kirmizi, yak); // Kırmızı LED'i yak.
```

```
digitalWrite(sari, sondur);
```

```
digitalWrite(yesil, sondur);
```

```
delay(3000);
```

// ...

ÖĞRENCİNİN	İŞE BAŞLAMA	İŞİ BİTİRME	DEĞERLENDİRME				
			İŞ.AL. 30 P	İŞL.BS. 20 P	TEORİ 30 P	SÜRE 20 P	PUAN 100 P
ADI:.....	Tarih:...../...../20.....	Tarih:...../...../20.....					
SOYADI:.....	Saat: :	Saat: :					
SINIF:	Verilen Süre: saat	Verilen Süre: saat					
NO: dakika dakika					