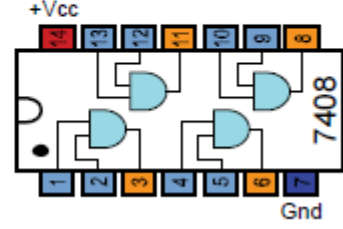
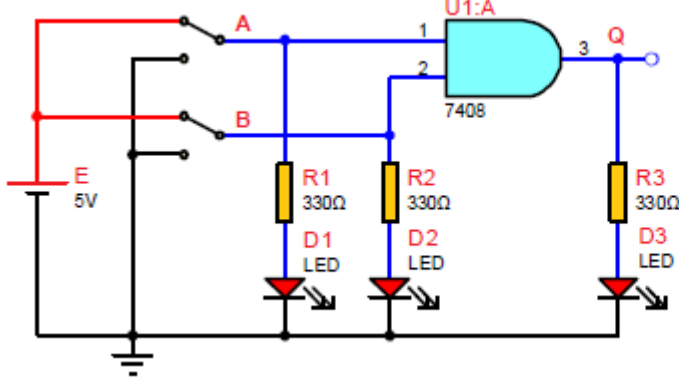


Amaç: VE Kapısı (AND GATE) uygulaması yapmak.



Görsel’de 7408 entegresi ile yapılmış iki girişli, bir çıkışlı VE kapısı uygulama devresi ve 7408 entegresi iç yapısı görülmektedir. Bu entegrenin içerisinde birbirinden bağımsız dört adet VE kapısı vardır.

İŞLEM BASAMAKLARI:

1. İş sağlığı ve güvenliği tedbirlerine uyararak araç gerecinizi hazırlayınız.
2. Öğretmeninizden teslim aldığınız malzemelerin gerekli kontrollerini yapınız.
3. Görsel’deki devreyi kurunuz.
4. Besleme kaynağının (+) ucunu 7408 entegresinin 14 numaralı ayağına, (-) ucunu ise 7 numaralı ayağına bağlayınız. Devreye enerji veriniz.
5. Giriş A, B anahtarlarının konumlarını Tablo 1’e uygun şekilde ayarlayarak Q çıkış ifadesinin durumlarını tabloya yazınız.

A	B	Q
0	0	
0	1	
1	0	
1	1	

Tablo 1

SORULAR

1. VE kapısının matematiksel ifadesini yazınız.
2. VE kapısının eş değer elektrik devresini çiziniz.
3. Çıkış ne zaman lojik 1 olur? Açıklayınız.

ÖĞRENCİNİN	İŞE BAŞLAMA	İŞİ BİTİRME	DEĞERLENDİRME				
			İŞ.AL. 30 P	İŞL.BS. 20 P	TEORİ 30 P	SÜRE 20 P	PUAN 100 P
ADI:.....	Tarih:...../...../20.....	Tarih:...../...../20.....					
SOYADI:.....	Saat: :	Saat: :					
SINIF:	Verilen Süre: saat	Verilen Süre: saat					
NO: dakika dakika					