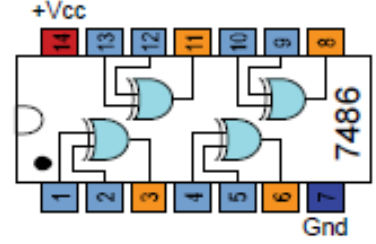
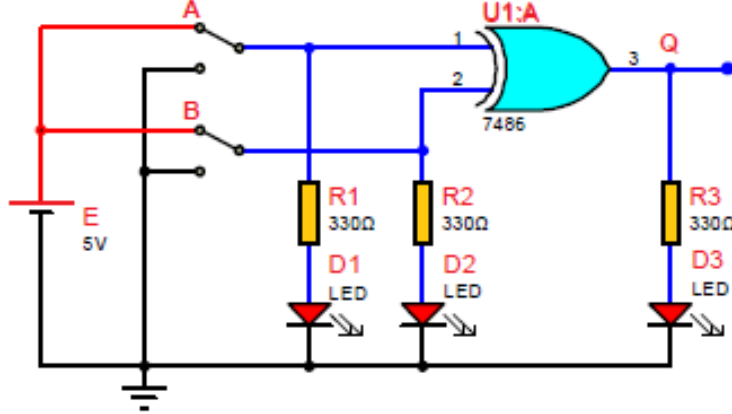


Amac: VEYA DEĞİL Kapısı (NOR GATE) Uygulaması yapmak.



İŞLEM BASAMAKLARI:

1. İş sağlığı ve güvenliği tedbirlerine uyarak araç gerecinizi hazırlayınız.
2. Öğretmeninizden teslim aldığınız malzemelerin gerekli kontrollerini yapınız.
3. Görsel'deki devreyi kurunuz.
4. Besleme kaynağının (+) ucunu 7486 entegresinin 14 numaralı ayağına, (-) ucunu ise 7 numaralı ayağına bağlayınız. Devreye enerji veriniz.
5. Giriş A, B anahtarlarının konumlarını Tablo 1'e uygun şekilde ayarlayarak Q çıkış ifadesinin durumlarını tabloya yazınız.

A	B	Q
0	0	
0	1	
1	0	
1	1	

Tablo 1

SORULAR

1. ÖZEL VEYA kapısının matematiksel ifadesini yazınız.
2. ÖZEL VEYA kapısının eş değer elektrik devresini çiziniz. Diğer kapıları kullanarak ÖZEL VEYA kapısını elde ediniz.

ÖĞRENCİNİN	İŞE BAŞLAMA	İŞİ BİTİRME	DEĞERLENDİRME				
			İŞ.AL. 30 P	İŞL.BS. 20 P	TEORİ 30 P	SÜRE 20 P	PUAN 100 P
ADI:.....	Tarih:...../...../20.....	Tarih:...../...../20.....					
SOYADI:.....	Saat: :	Saat: :					
SINIF:	Verilen Süre: saat	Verilen Süre: saat					
NO: dakika dakika					