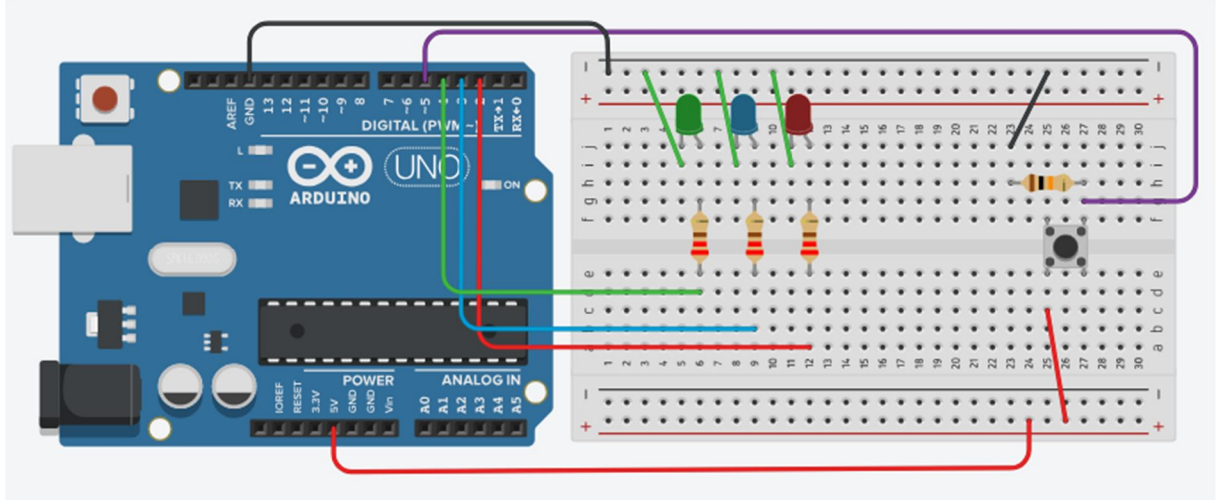


## Bölüm15 :1 Buton İle Zaman Ayarlı Led Yakma



Butona belirli bir saniye basık tuttuğumuzda ledlerimiz farklı şekilde yanması sağlanacak. Yaklaşık 1 sn basık tutulduğunda kırmızı, 3 saniye basık tutulduğunda mavi ve daha fazla süre basık tutulduğunda yeşil ledin yanması sağlanacak

Kullanılan Kodlar:

```
int buton=5;
int kirmizi=2;
int mavi = 3;
int yesil =4;
int deger = 0;
int say = 0;
bool islem = false;

void setup() {
  pinMode(buton, INPUT);
  pinMode(kirmizi, OUTPUT);
  pinMode(yesil, OUTPUT);
  pinMode(mavi, OUTPUT);

  Serial.begin(9600);
}

void loop() {
  deger = digitalRead(buton);
  Serial.println(deger);
  while (deger == 1)
  {
    delay(100);
    say++;
    deger = digitalRead(buton); //butonu tekrar okuyoruz ki while takılı kalmasın. aksi halde
    islem = true; // deger değişkeni hep 1 olduğu için while sonsuz döngüye girer
  }
  Serial.println(say);
  if (islem == true)
```

```
{
  if (say >0 && say <= 10) //1 saniye basıldı
  {
    digitalWrite(kirmizi,HIGH);
    digitalWrite(mavi,LOW);
    digitalWrite(yesil,LOW);
  }
  else if (say >10 && say <= 30) //3 saniye basıldı
  {
    digitalWrite(yesil,LOW);
    digitalWrite(mavi,HIGH);
    digitalWrite(kirmizi,LOW);
  }
  else //2 saniyeden fazla basıldı
  {
    digitalWrite(mavi,LOW);
    digitalWrite(kirmizi,LOW);
    digitalWrite(yesil,HIGH);
  }
  say=0;
  islem = false;
}
}
```

<https://tinkercadilearduino.blogspot.com/2018/08/bolum-151-buton-ile-zaman-ayarl-led.html>