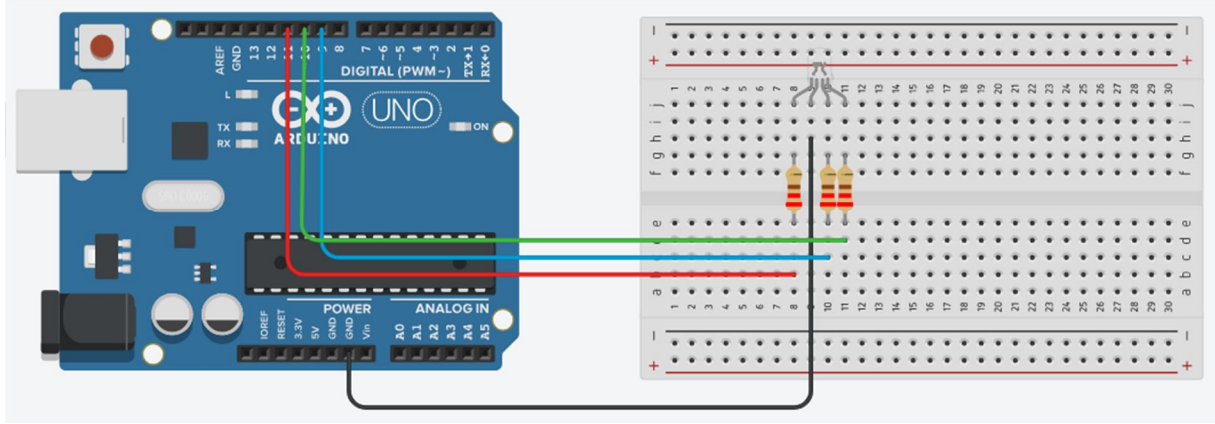


Bölüm16 : RGB Led Yakma Çalışması



RGB ledler tek başlarına farklı ışıklarda kullanılabilir. Yeşil , kırmızı ve mavi renkleri ayrı ayrı verebildikleri gibi bunların karışımı olan renkleri de bize verebiliyor. Renkler bu üç rengin karışmasıyla elde edilebiliyor. Detaylı anlatım için mutlaka videoyu izlemenizi tavsiye ediyorum.

Kullanılan Kodlar:

```
int kirmizi = 11;
int yesil = 10;
int mavi = 9;
void setup()
{
  pinMode(kirmizi, OUTPUT);
  pinMode(yesil, OUTPUT);
  pinMode(mavi, OUTPUT);
}
void loop()
{
  analogWrite(kirmizi,255);
  analogWrite(yesil,0);
  analogWrite(mavi,0);
  delay(2000);

  analogWrite(kirmizi,0);
  analogWrite(yesil,255);
  analogWrite(mavi,0);
  delay(2000);

  analogWrite(kirmizi,0);
  analogWrite(yesil,0);
  analogWrite(mavi,255);
  delay(2000);
}
```