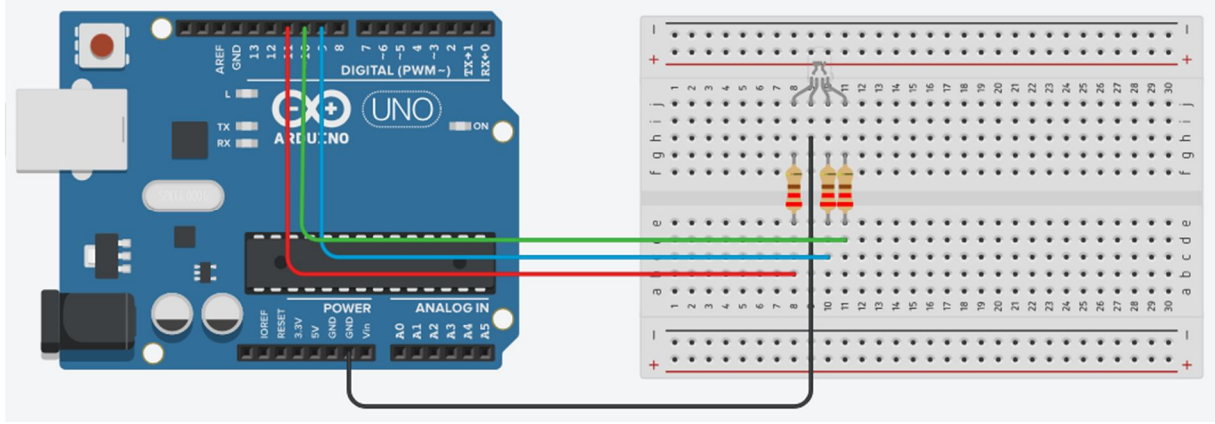


## Bölüm17 : RGB Led Rastgele Renk Oluşturup Yakma



RGB ledi kullanacağımız kodlama sayesinde rastgele farklı renklerde yanmasını sağlayacağız. Random komutunu burada öğrenmiş olacağız.

Kullanılan Kodlar:

```
int kirmizi = 11;
int yesil = 10;
int mavi = 9;
int kirmiziRandom;
int yesilRandom;
int maviRandom;
void setup()
{
  pinMode(kirmizi, OUTPUT);
  pinMode(yesil, OUTPUT);
  pinMode(mavi, OUTPUT);
}
void loop()
{
  // Bu aşamada her adımda 0 ila 256 arasında, 0 dahil 256 hariç integer sayı seçer.
  kirmiziRandom= random(0,256);
  yesilRandom= random(0,256);
  maviRandom= random(0,256);
  // Seçilen rastgele renk değerleri ayrı ayrı analog olarak renk pinlerine yazılır.
  analogWrite(kirmizi,kirmiziRandom);
  analogWrite(yesil,yesilRandom);
  analogWrite(mavi,maviRandom);

  delay(2000);
}
```

<https://tinkercadlearduino.blogspot.com/2018/08/bolum-17-rbg-led-rastgele-renk.html>