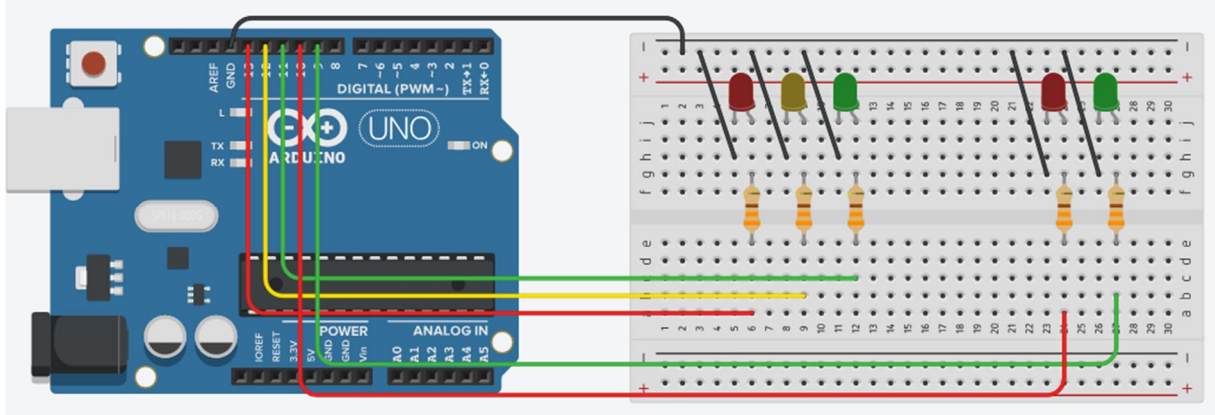


Bölüm7 :Trafik Işıđı Yapımı



Bu devremizde hem arabaların hem de yayaların aynı anda geçtikleri yollarda kullanılan trafik ışığı tasarımı yaptık. Yayalar geçerken yayalara yeşil araçlara kırmızı ledlerimizi yaktık. Trafik ışıklarının çalışma prensibini burada uygulamış olduk

Kullanılan Kodlar:

```
void setup() {  
  pinMode(13, OUTPUT); // araç kırmızı  
  pinMode(12, OUTPUT); // araç sarı  
  pinMode(11, OUTPUT); // araç yeşil  
  pinMode(10, OUTPUT); // yaya kırmızı  
  pinMode(9, OUTPUT); // yay yeşil  
}  
  
void loop() {  
  digitalWrite(10,LOW); // araç kırmızı sonduk  
  digitalWrite(12, LOW); // araç sarı sonuk  
  digitalWrite(13, HIGH); // arac KIRMIZI yanık  
  digitalWrite(9, HIGH); // yaya YESİL yanık  
  delay(5000); // 5000 mS bekle  
  digitalWrite(13, LOW); // arac KIRMIZI sonuk  
  digitalWrite(9, LOW); // yaya YESİL sonuk  
  digitalWrite(12, HIGH); // arac SARI yanık  
  digitalWrite(10, HIGH); // yaya KIRMIZI yanık  
  delay(1500); // 2500mS bekle  
  digitalWrite(12, LOW); // arac SARI sonuk  
  digitalWrite(11, HIGH); // arac YESİL yanık  
  delay(10000); // 10000mS bekle  
  digitalWrite(11, LOW); // arac YESİL sonuk  
  digitalWrite(12, HIGH); // arac SARI yanık  
  delay(1500); // 2500mS bekle  
}
```

