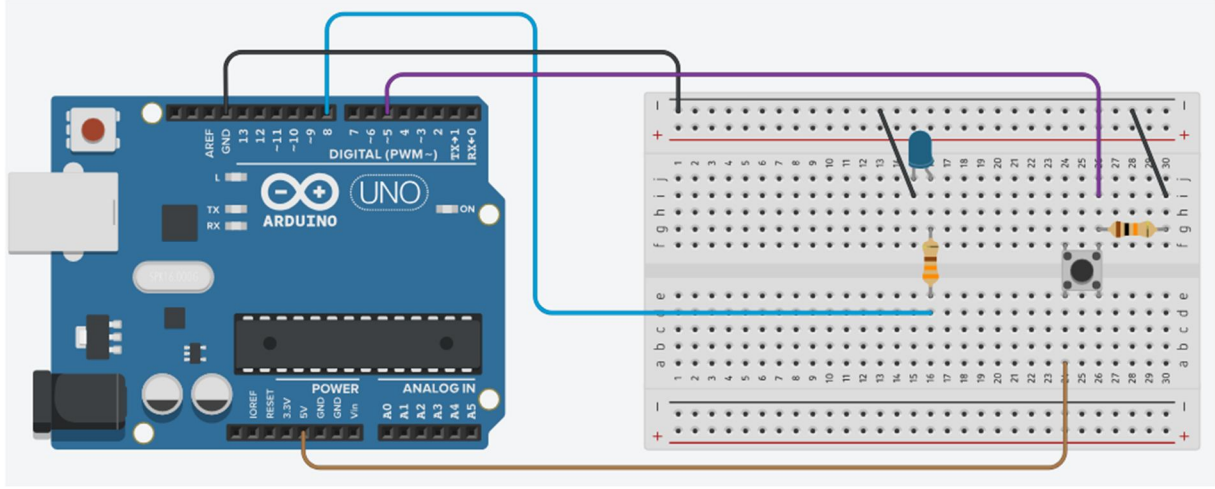


Bölüm8 : Butona Basık Tuttuğunda Ledin Yanması



Evlerde kullandığımız sistemin bir benzeri diyebiliriz. Burada ledi yakmak için sürekli butona basık tutmak zorundayız. Böylece devre tamamlanıp led yanacaktır. Elimizi butondan çektiğimizde led sönecektir. Hatta bunun tam tersini de yapabiliriz.

Kullanılan Kodlar:

```
int buton = 5;
int led = 8;

void setup() {
  pinMode(buton, INPUT);
  pinMode(led, OUTPUT); }
void loop(){
  if (digitalRead(buton) == LOW) { // HIGH yaparsan tam tersi olur
    digitalWrite(led, LOW);}
  else {
    digitalWrite(led, HIGH); }}
```

<https://tinkercadilearduino.blogspot.com/2018/08/bolum-8-butona-bask-tuttugunda-ledin.html>