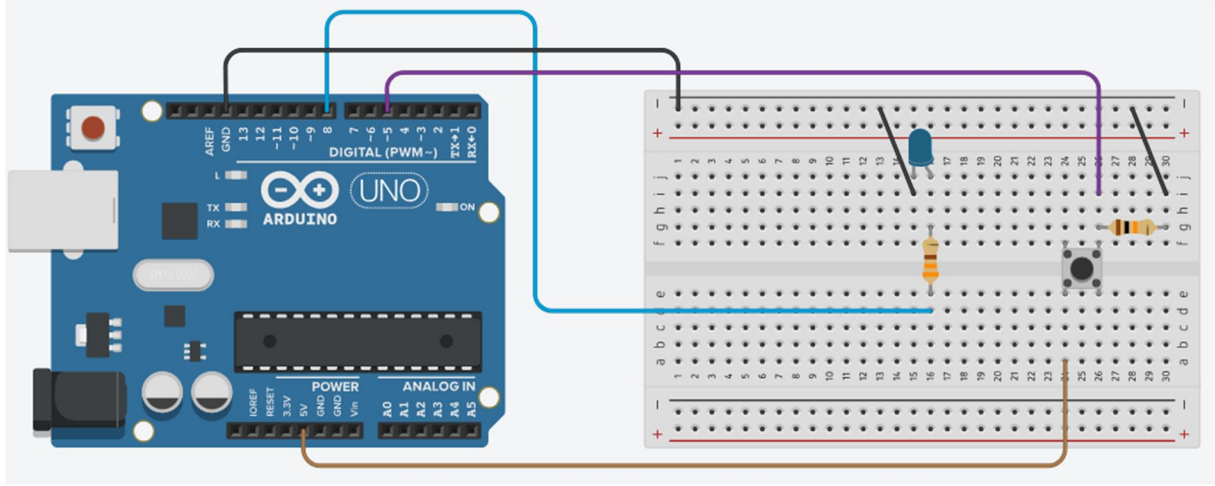


## Bölüm9 : Butona Bir Kez Basınca Ledin Yanması ve Sönmesi



Butona bir kez basıp elimizi çektiğimizde ledin yanık durmasını ve tekrar butona bastığımızda ledin sönmesini sağlayabiliriz. Böylece ledin yanması için sürekli olarak butona basık tutmak zorunda kalmayız.

### Kullanılan Kodlar:

```
int leddurum = 0;
int butondurum = 0;
int x = 0;
void setup()
{
  pinMode(5, INPUT);
  pinMode(8, OUTPUT);
}
void loop()
{
  butondurum = digitalRead(5);
  if (butondurum == 1 && x == 0) {
    x = 1;
    if (leddurum == 0) {
      leddurum = 1;
    } else {
      leddurum = 0;
    }
  }
  if (leddurum == 1) {
    digitalWrite(8, HIGH);
  } else {
```

```
digitalWrite(8, LOW);  
}  
if (butondurum == 0 && x == 1) {  
  x = 0;  
}  
delay(10);  
}
```

<https://tinkercadilearduino.blogspot.com/2018/08/bolum-9-butona-bir-kez-basnca-ledin.html>