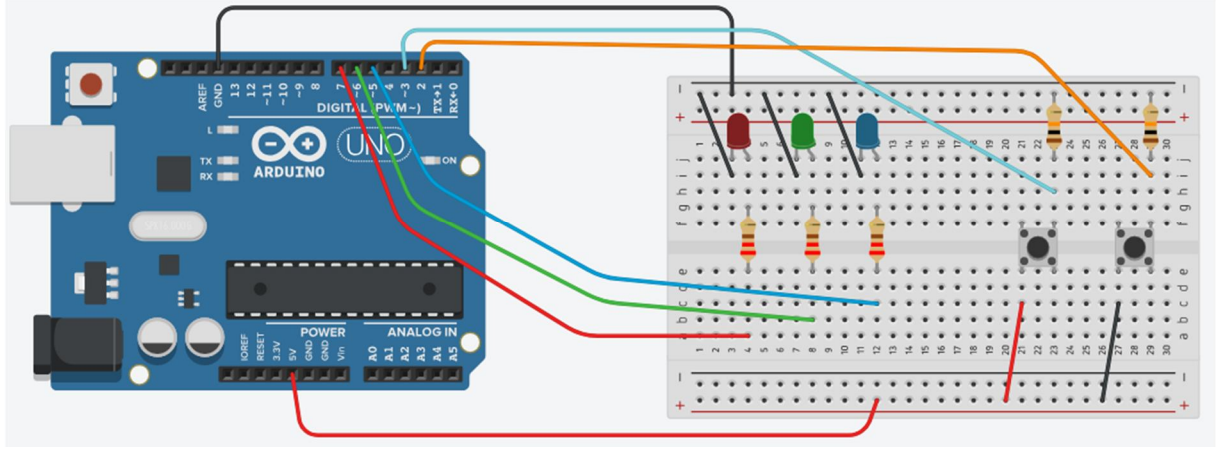


Bölüm13 : İki Butonla Üç Led Farklı Şekillerde Yakma



Her butona farklı led yakma görevleri vereceğiz. Birinci butona bastığımızda ledler sola doğru yanması , ikinci butona bastığımızda ledler sağa doğru yanması sağlanacak. Sizler istediğiniz gibi görevler atayabilirsiniz.

Kullanılan Kodlar:

```
int button2 = 2;
int button1 = 3;
int led1 = 5;
int led2 = 6;
int led3 = 7;
int t=900; // ledler arası kayma süresi
int sayac=0;

void setup() {
  pinMode(led1, OUTPUT);
  pinMode(led2, OUTPUT);
  pinMode(led3, OUTPUT);
  pinMode(button1, INPUT);
  pinMode(button2, INPUT); }

void sola()
{
  digitalWrite(led1, 1);
  digitalWrite(led2, 0);
  digitalWrite(led3, 0);
  delay(t);
  digitalWrite(led1, 0);
  digitalWrite(led2, 1);
  digitalWrite(led3, 0);
  delay(t);
  digitalWrite(led1, 0);
```

```
digitalWrite(led2, 0);
digitalWrite(led3, 1);
delay(t); }

void saga()
{ digitalWrite(led1, 0);
digitalWrite(led2, 0);
digitalWrite(led3, 1);
delay(t);
digitalWrite(led1, 0);
digitalWrite(led2, 1);
digitalWrite(led3, 0);
delay(t);
digitalWrite(led1, 1);
digitalWrite(led2, 0);
digitalWrite(led3, 0);
delay(t); }

void flash() // tüm ledleri yakıp söndürme kodu
{ digitalWrite(led1, 0);
digitalWrite(led2, 0);
digitalWrite(led3, 0);
delay(t);
digitalWrite(led1, 1);
digitalWrite(led2, 1);
digitalWrite(led3, 1);
delay(t); }

void loop(){
if (digitalRead(button1)==1) // buton1 e basılırsa sayac 5 olacak
sayac=5;
if (digitalRead(button2)==1) // buton2 ye basılırsa sayac 10 olacak
sayac=10;
if ((digitalRead (button1)==0) and (digitalRead (button2)==0))
sayac=15;
if (sayac==5) sola(); // sayac 5 ise saga animasyonuna git
if (sayac==10) saga();// sayac 10 ise sola animasyonuna git
if (sayac==15) flash();// sayac 15 ise flash animasyonuna git
}
```

<https://tinkercadilearduino.blogspot.com/2018/08/bolum-13-iki-butonla-uc-ledi-farkl.html>