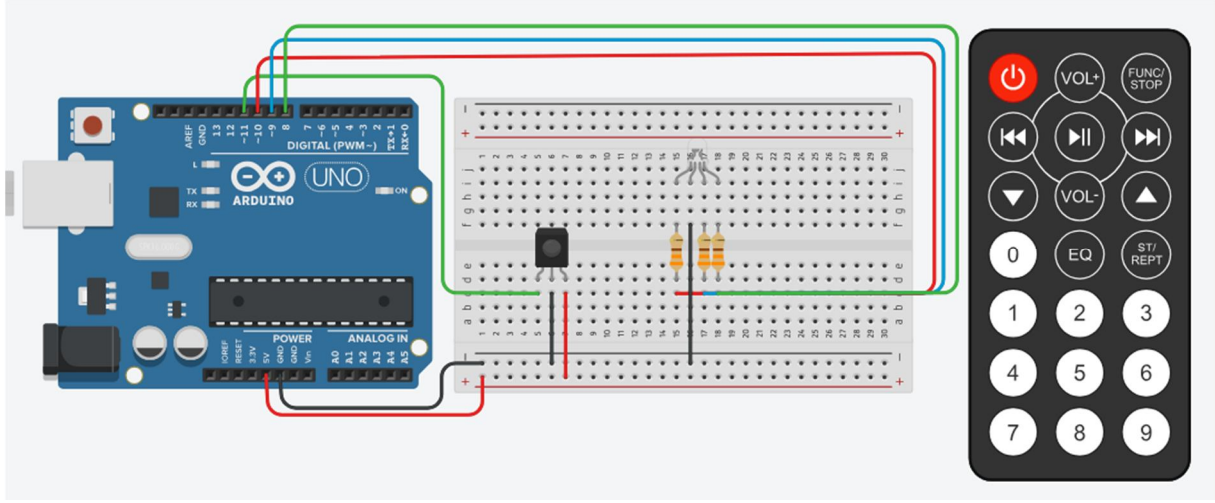


Bölüm78 : Kumanda ile RGB Led Yakma



Kızıl ötesi kumanda ile Rgb led yakma çalışması. Kırmızı mavi ve yeşil renkleri farklı düğmelere basarak yakabiliyoruz.

Kullanılan Kodlar:

```
#include <IRremote.h>

int kizilsensor = 11;
IRrecv irrecv(kizilsensor);
decode_results results;

int kirmizi = 10;
int yesil = 8;
int mavi = 9;

#define buton1 0xFD08F7 //1
#define buton2 0xFD8877 //2
#define buton3 0xFD48B7 //3
#define guc 0xFD00FF //Açma Kapama

void setup()
{
  Serial.begin(9600);
  irrecv.enableIRIn();
  pinMode(kirmizi,OUTPUT);
  pinMode(yesil,OUTPUT);
  pinMode(mavi,OUTPUT);
}

void loop()
{
  if (irrecv.decode(&results))
  {
    switch (results.value)
    {
```

```
    case buton1:
        digitalWrite(kirmizi,HIGH);
digitalWrite(yesil,LOW);
digitalWrite(mavi,LOW);
Serial.println("KIRMIZI");
        break;
    case buton2:
        digitalWrite(kirmizi,LOW);
digitalWrite(yesil,HIGH);
digitalWrite(mavi,LOW);
Serial.println("YESIL");
        break;
    case buton3:
        digitalWrite(kirmizi,LOW);
digitalWrite(yesil,LOW);
digitalWrite(mavi,HIGH);
Serial.println("MAVI");
        break;
    case guc:
        digitalWrite(kirmizi,LOW);
digitalWrite(yesil,LOW);
digitalWrite(mavi,LOW);
Serial.println("KAPALI");
        break;
    default:
        Serial.print("Kumanda Hex kodu: 0x");
        Serial.println(results.value, HEX);
        break;
}
irrcv.resume();
}
```

<https://tinkercadilearduino.blogspot.com/2018/09/bolum78-kumanda-ile-rgb-led-yakma.html>