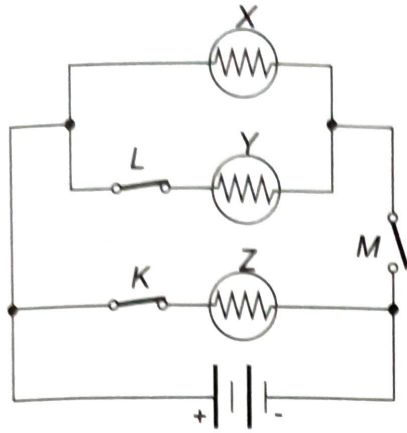


SORU BANKASI 1:

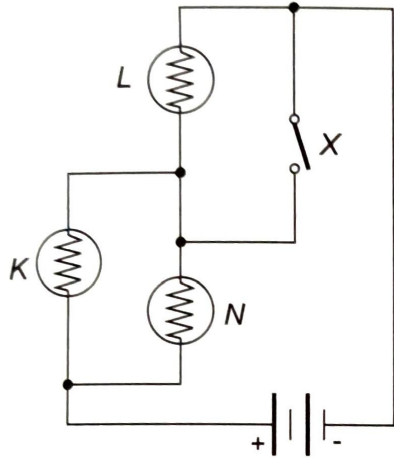
1. Aşağıdaki devrede K ve L anahtarları kapalı M anahtarı açık ise hangi lambalar ışık verebilir?



- a) Z
b) Y
c) X
d) X ve Z
e) Y ve Z

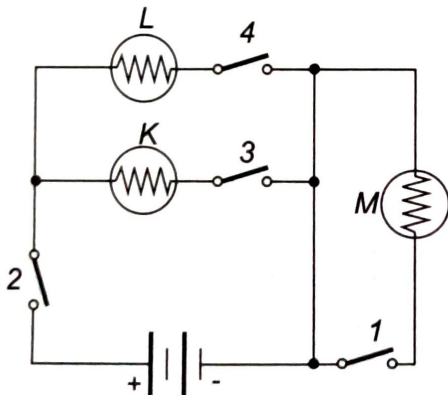
2. Aşağıdaki özdeş lamba ve üreteçlerden kurulu devrede X anahtarı kapatıldığında ;

- I. K ve N nin parlaklıkları azalır.
II. L ve N nin parlaklıkları aynıdır.
III. L söner, K ve N nin parlaklıkları artar.



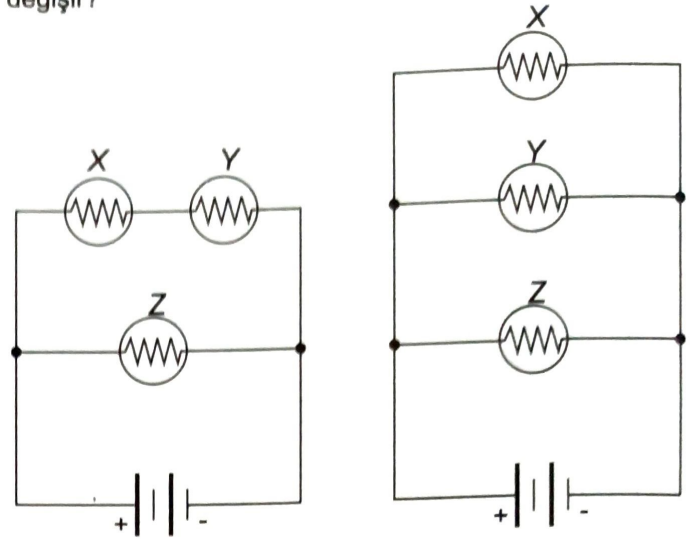
- a) Yalnız I
b) Yalnız II
c) Yalnız III
d) I ve II
e) I ve III

3. Aşağıdaki lambalardan yalnız L lambasının ışık vermesi için 1,2,3,4 ile gösterilen anahtarlardan hangilerinin kapalı olması gerekir.



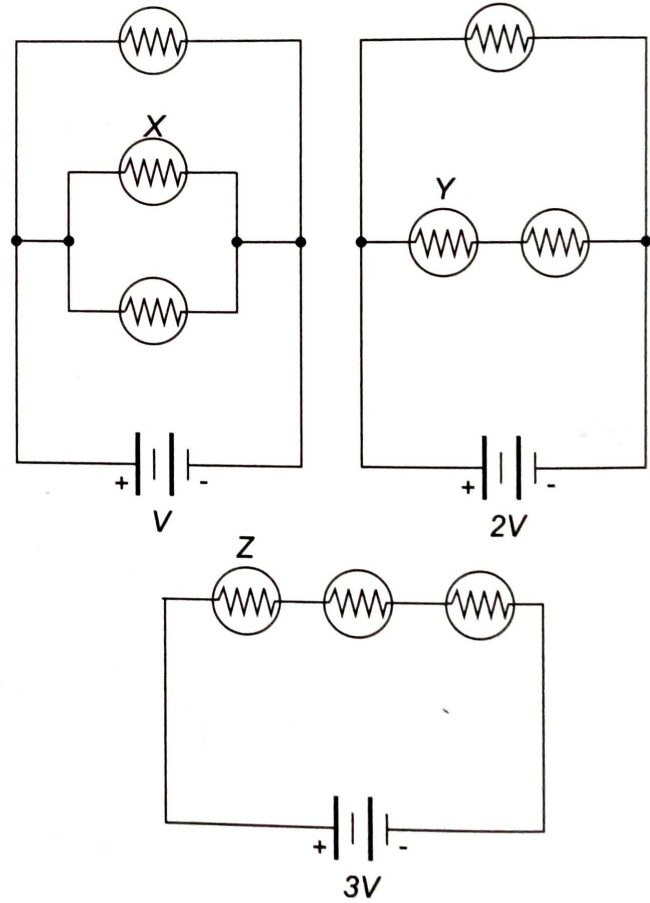
- a) Yalnız 4
b) 1 ve 4
c) 2 ve 4
d) 2 ve 3
e) 1, 2, ve 4

4. Aşağıdaki özdeş X, Y, Z lambaları önce Şekil 1, daha sonra Şekil 2 deki gibi bağlanıyor. Lambanın parlaklıkları nasıl değişir?



- | X | Y | Z |
|-------------|--------|----------|
| a) Değişmez | Artar | Azalır |
| b) Azalır | Artar | Değişmez |
| c) Azalır | Azalır | Değişmez |
| d) Artar | Artar | Değişmez |
| e) Artar | Artar | Azalır |

5. Aşağıdaki özdeş X, Y, Z lambalarının parlaklıkları nasıl değişmektedir?



- a) $X > Y > Z$
b) $X > Y = Z$
c) $Z > X > Y$
d) $X = Y = Z$
e) $Y > Z = X$