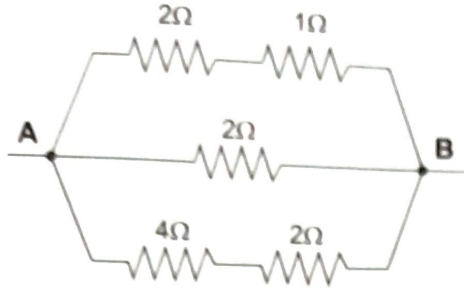
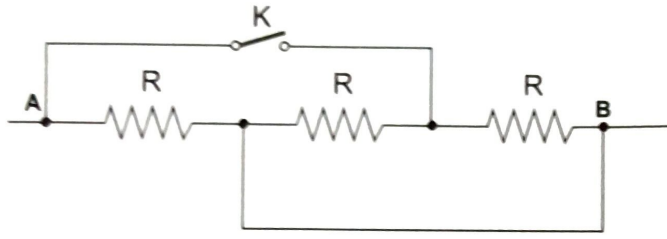


11. Şekildeki devrede A-B noktaları arasındaki eşdeğer direnç nedir?



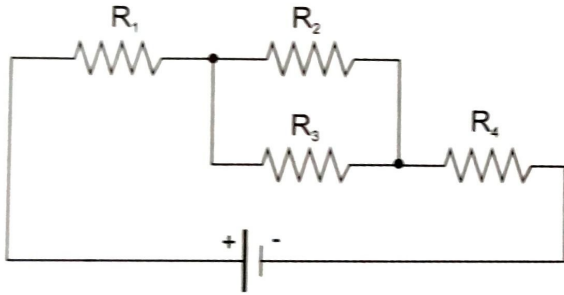
- a) 1 b) 2 c) 3 d) 4 e) 5

12. Şekildeki devrede kullanılan dirençler özdeşdir. K anahtarı kapatıldığında A-B noktaları arasındaki eşdeğer direnç 2Ω olduğuna göre, K anahtarı açık iken A-B noktaları arasındaki eşdeğer direnç nedir?



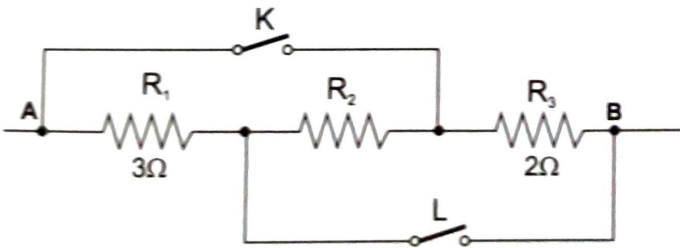
- a) 1 b) 2 c) 4 d) 6 e) 9

13. Aşağıdaki devrede hangi dirençler üzerinden geçen akımlar her zaman birbirine eşittir?



- a) R_2 ve R_3 b) R_1 ve R_4
c) R_1 ve R_2 d) R_3 ve R_4
e) R_2 ve R_4

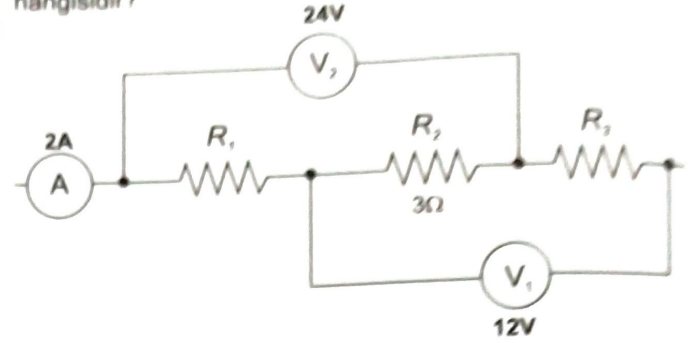
14. Aşağıdaki devrede K-L anahtarları açık durumda iken, A-B noktaları arasındaki eşdeğer direnç 11Ω dur. K-L anahtarları kapatıldığında A-B noktaları arasındaki eşdeğer direnç aşağıdakilerden hangisidir.



- a) 1 b) 2 c) 4 d) 6 e) 9

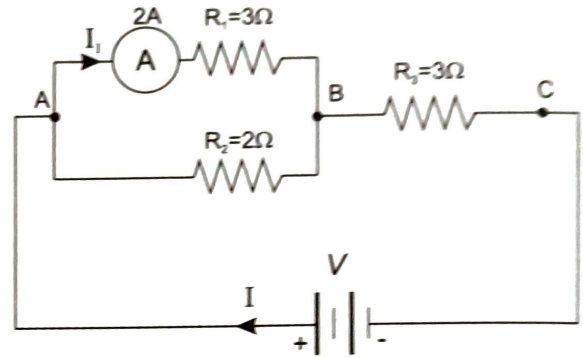
15. Aşağıdaki devrede V_1 voltmetresi $12V$, V_2 voltmetresi $24V$, ampermetre ise $2A$ değer gösteriyor.

Buna göre R_1/R_2 direncinin oranı aşağıdakilerden hangisidir?



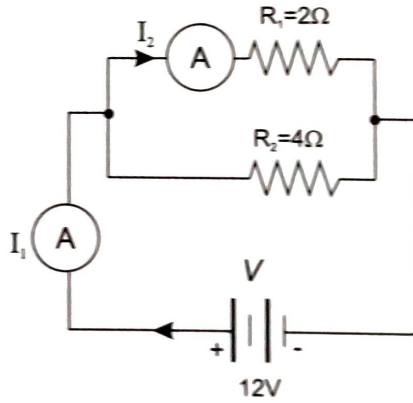
- a) 1 b) 2 c) 3 d) 4 e) 5

16. Aşağıdaki devrede verilen ifadelerle göre devreye uygulanan gerilim kaç volt dur?



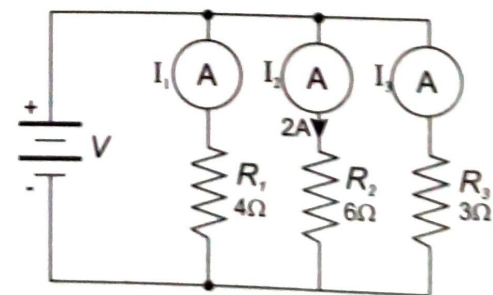
- a) 12V b) 15V c) 21V d) 24V e) 30V

17. Aşağıdaki devrede verilen ifadelerle göre I_1/I_2 oranı aşağıdakilerden hangisidir?



- a) 2
b) 1/3
c) 3
d) 3/2
e) 1/2

18. Aşağıdaki devrede verilen ifadelerle göre I_1/I_2 oranı aşağıdakilerden hangisidir?



- a) 1/2
b) 3/4
c) 2/3
d) 4/3
e) 2