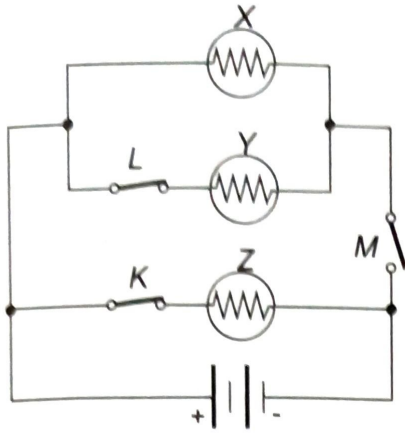


SORU BANKASI 1:

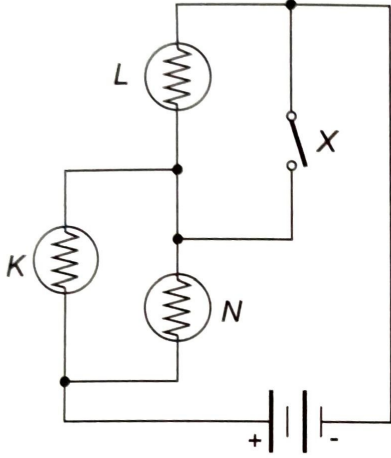
1. Aşağıdaki devrede K ve L anahtarları kapalı M anahtarı açık ise hangi lambalar ışık verebilir?



- a) Z
b) Y
c) X
d) X ve Z
e) Y ve Z

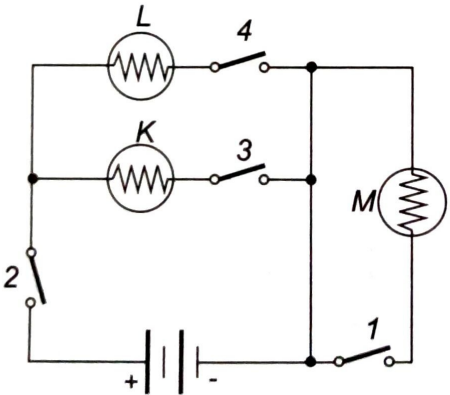
2. Aşağıdaki özdeş lamba ve üreteçlerden kurulu devrede X anahtarı kapatıldığında ;

- I. K ve N nin parlaklıkları azalır.
II. L ve N nin parlaklıkları aynıdır.
III. L söner, K ve N nin parlaklıkları artar.



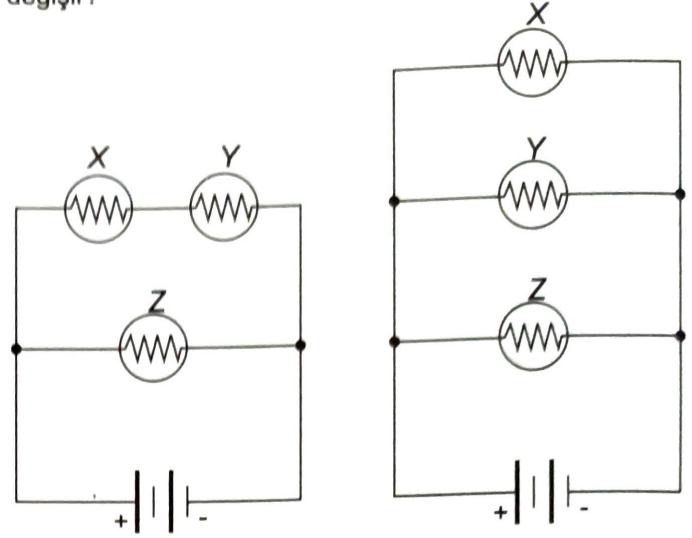
- a) Yalnız I
b) Yalnız II
c) Yalnız III
d) I ve II
e) I ve III

3. Aşağıdaki lambalardan yalnız L lambasının ışık vermesi için 1,2,3,4 ile gösterilen anahtarlardan hangilerinin kapalı olması gerekir.



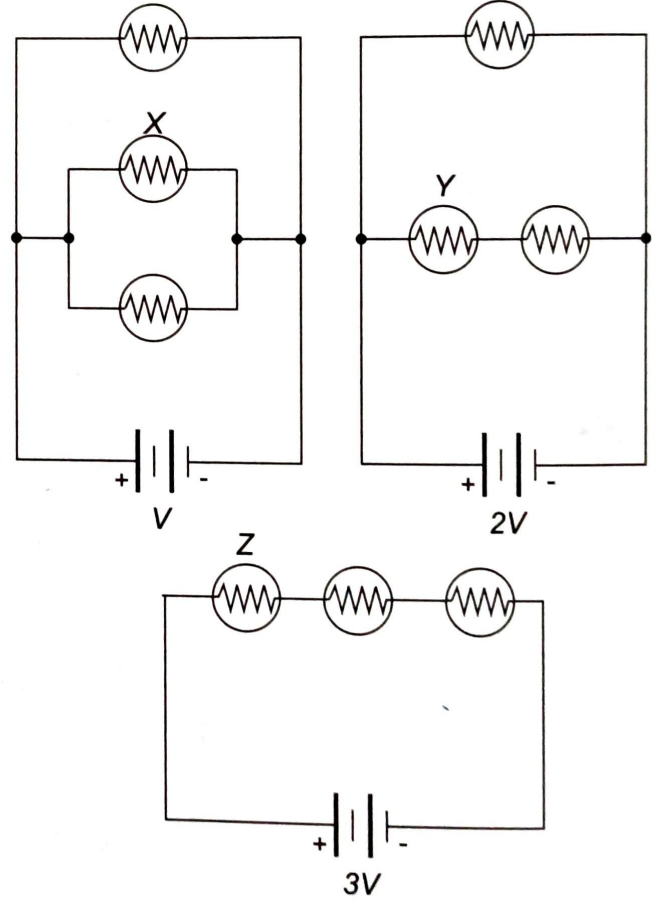
- a) Yalnız 4
b) 1 ve 4
c) 2 ve 4
d) 2 ve 3
e) 1, 2, ve 4

4. Aşağıdaki özdeş X, Y, Z lambaları önce Şekil 1, daha sonra Şekil 2 deki gibi bağlanıyor. Lambanın parlaklıkları nasıl değişir?



- | | X | Y | Z |
|-------------|--------|----------|----------|
| a) Değişmez | Artar | Azalır | Değişmez |
| b) Azalır | Artar | Değişmez | Değişmez |
| c) Azalır | Azalır | Değişmez | Değişmez |
| d) Artar | Artar | Değişmez | Değişmez |
| e) Artar | Artar | Azalır | Azalır |

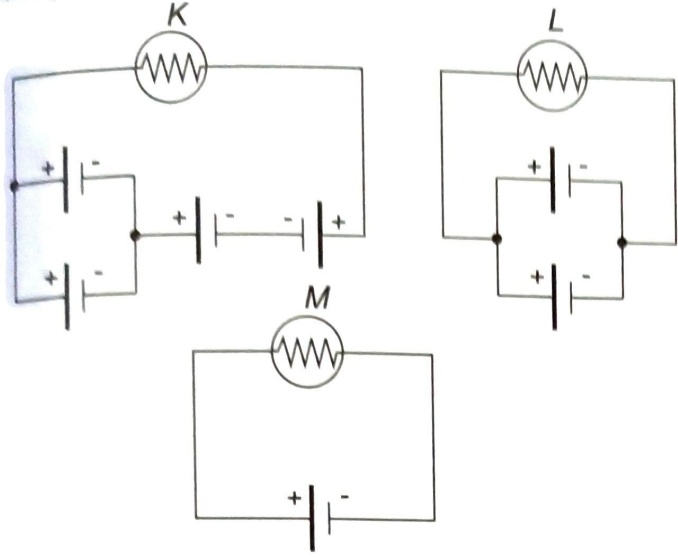
5. Aşağıdaki özdeş X, Y, Z lambalarının parlaklıkları nasıl değişmektedir?



- a) $X > Y > Z$
b) $X > Y = Z$
c) $Z > X > Y$
d) $X = Y = Z$
e) $Y > Z = X$

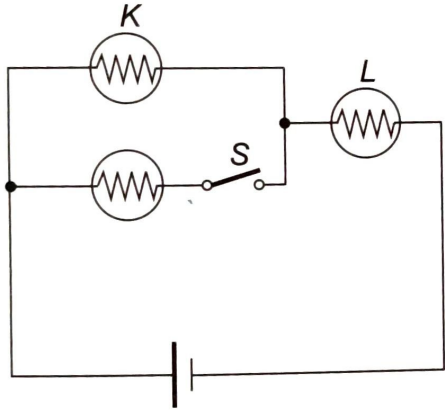
6. Aşağıda özdeş K,L,M lambaları ve iç dirençleri önemsenmeyen özdeş üreteçlerden elektrik devreleri oluşturulmuştur.

Buna göre Lamba parlaklıkları için aşağıdakilerden hangisi doğrudur?



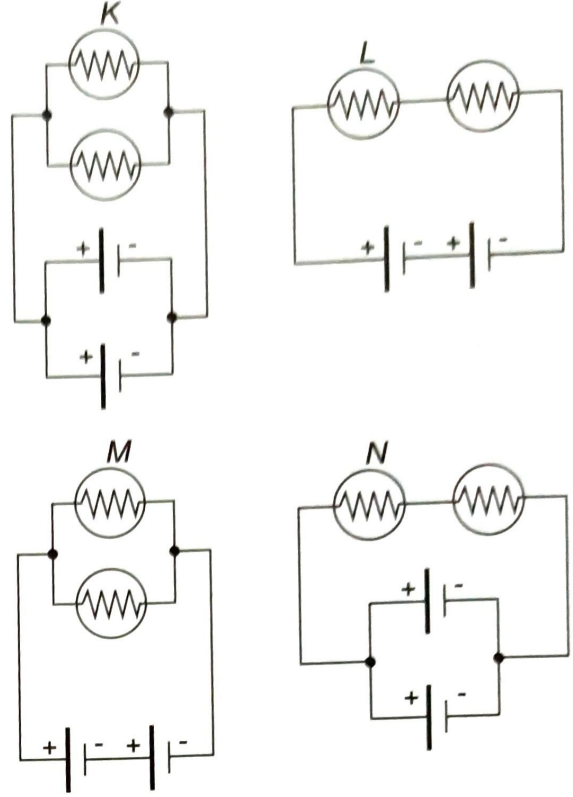
- a) $K > L = M$
 b) $K = L = M$
 c) $K > L > M$
 d) $L > K > M$
 e) $K > M > L$

7. Özdeş lambalardan oluşan şekildeki devrede S anahtarı açıkken K ve L lambaları ışık vermektedir. S anahtarı kapatıldığında, K ve L lambalarının verdiği ışık şiddetleri için ne söylenebilir?



- | K | L |
|-------------|--------|
| a) Değişmez | Artar |
| b) Azalır | Artar |
| c) Artar | Artar |
| d) Azalır | Azalır |
| e) Artar | Artar |

8. Özdeş üreteç ve lambalarla kurulmuş şekildeki elektrik devresinde L,L,M,N lambalarından sırasıyla I_K, I_L, I_M, I_N akımları geçmektedir. (Üreteçlerin iç direnci önemsizdir) I_K, I_L, I_M, I_N arasındaki ilişki nedir?



a) $I_N < I_L = I_M < I_K$

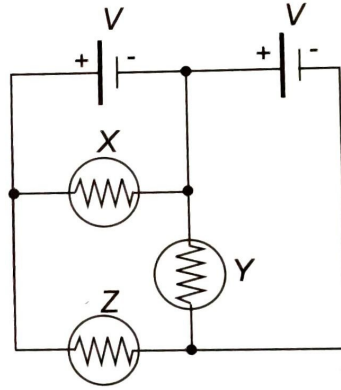
c) $I_M < I_L = I_N < I_K$

e) $I_L < I_N < I_M < I_K$

b) $I_K = I_M < I_N < I_L$

d) $I_N < I_K < I_M < I_L$

9. Aşağıdaki elektrik devresinde X,Y ve Z lambalarının parlaklıkları nasıl değişir?



a) $Z > X = Y$

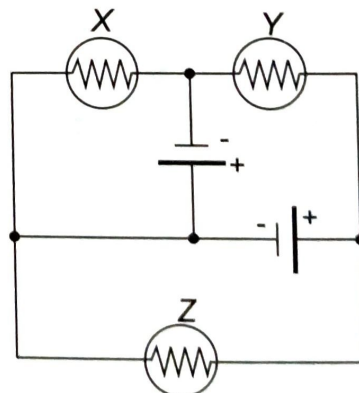
b) $Z > X > Y$

c) $Z = X = Y$

d) $X = Y > Z$

e) $Y = Z > X$

10. Aşağıdaki elektrik devresinde X,Y ve Z lambalarının parlaklıkları nasıl değişir?



a) $X > Y > Z$

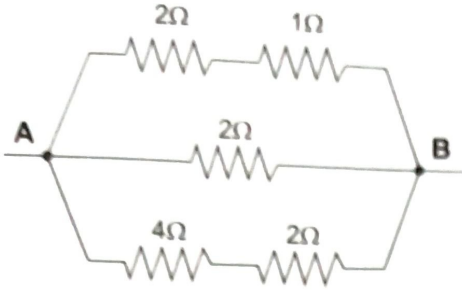
b) $Z > X > Y$

c) $Z = X = Y$

d) $X = Y > Z$

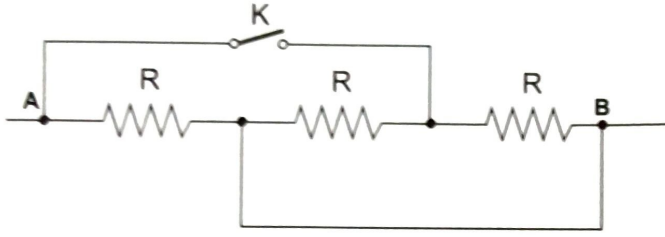
e) $Y > X = Z$

11. Şekildeki devrede A-B noktaları arasındaki eşdeğer direnç nedir?



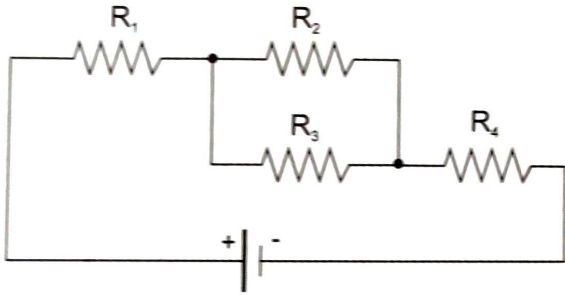
- a) 1 b) 2 c) 3 d) 4 e) 5

12. Şekildeki devrede kullanılan dirençler özdeşdir. K anahtarı kapatıldığında A-B noktaları arasındaki eşdeğer direnç 2Ω olduğuna göre, K anahtarı açık iken A-B noktaları arasındaki eşdeğer direnç nedir?



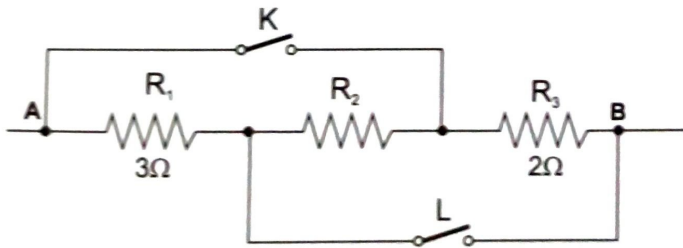
- a) 1 b) 2 c) 4 d) 6 e) 9

13. Aşağıdaki devrede hangi dirençler üzerinden geçen akımlar her zaman birbirine eşittir?



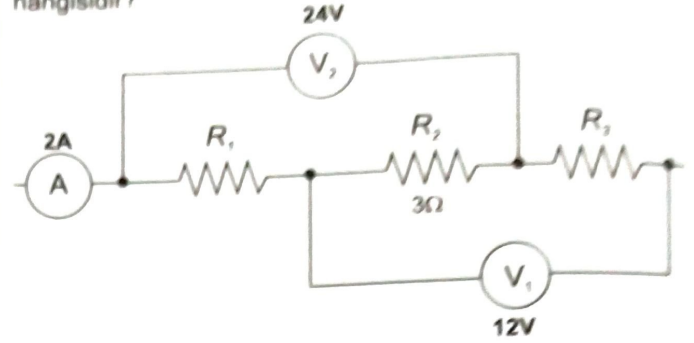
- a) R_2 ve R_3
b) R_1 ve R_4
c) R_1 ve R_2
d) R_3 ve R_4
e) R_2 ve R_4

14. Aşağıdaki devrede K-L anahtarları açık durumda iken, A-B noktaları arasındaki eşdeğer direnç 11Ω dur. K-L anahtarları kapatıldığında A-B noktaları arasındaki eşdeğer direnç aşağıdakilerden hangisidir.



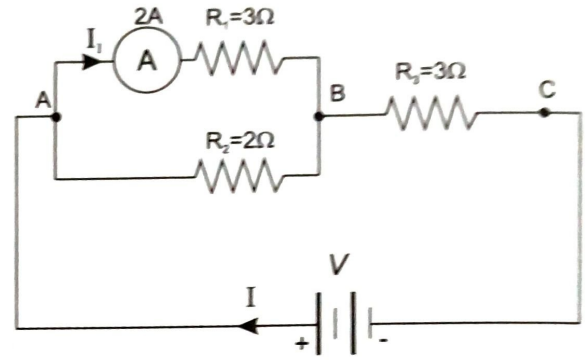
- a) 1 b) 2 c) 4 d) 6 e) 9

15. Aşağıdaki devrede V_1 voltmetresi $12V$, V_2 voltmetresi $24V$, ampermetre ise $2A$ değer gösteriyor. Buna göre R_1/R_2 direncinin oranı aşağıdakilerden hangisidir?



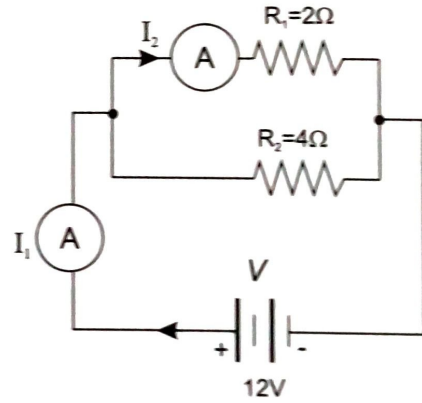
- a) 1 b) 2 c) 3 d) 4 e) 5

16. Aşağıdaki devrede verilen ifadeler göre devreye uygulanan gerilim kaç volt dur?



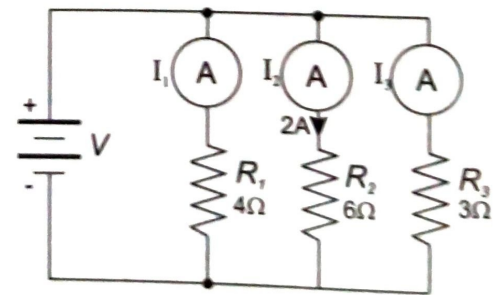
- a) 12V b) 15V c) 21V d) 24V e) 30V

17. Aşağıdaki devrede verilen ifadeler göre I_1/I_2 oranı aşağıdakilerden hangisidir?



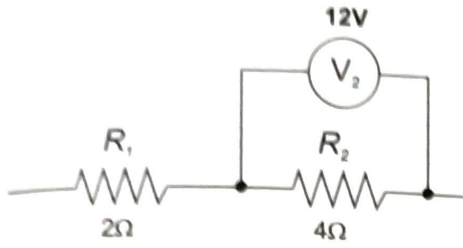
- a) 2
b) 1/3
c) 3
d) 3/2
e) 1/2

18. Aşağıdaki devrede verilen ifadeler göre I_1/I_2 oranı aşağıdakilerden hangisidir?



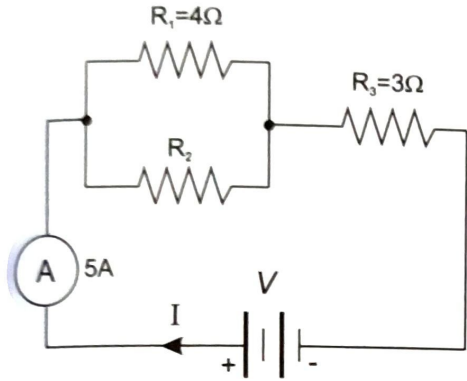
- a) 1/2
b) 3/4
c) 2/3
d) 4/3
e) 2

19. Şekildeki devrede R_2 direnci üzerinde düşen gerilim 12 V dur. R_1 direnci üzerinde harcanan güç kaç W dir.



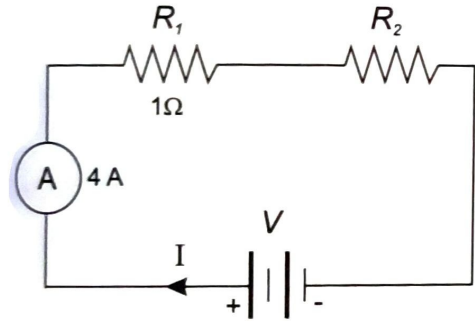
- a) 10W
b) 18W
c) 25W
d) 32W
e) 48W

20. Şekildeki devrede R_1 direnci üzerinde harcanan güç 36 W dir. Devreden geçen akım 5A olduğuna göre R_2 direncinin değeri nedir?



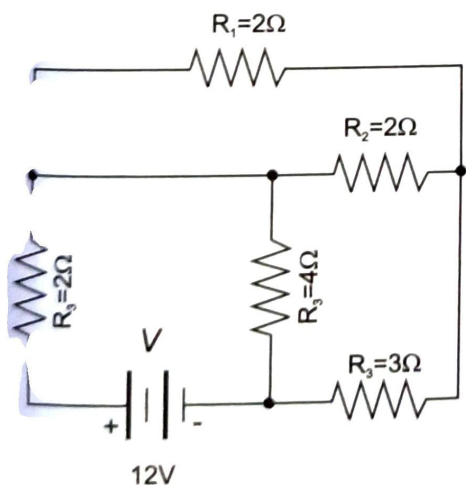
- a) 2Ω
b) 4Ω
c) 6Ω
d) 8Ω
e) 12Ω

21. Şekildeki devrede R_2 direnci üzerinde harcanan güç 32 W dir. Devreden geçen akım 4 A olduğuna göre devreye uygulanan gerilim kaç volt dur?



- a) 12V
b) 18V
c) 24V
d) 36V
e) 48V

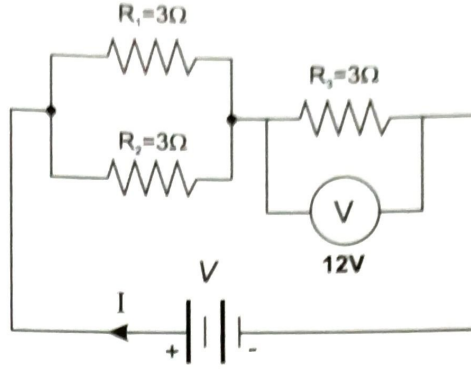
22. Şekildeki devrede harcanan toplam güç aşağıdakilerden hangisidir?



- a) 12W
b) 18W
c) 25W
d) 36W
e) 50W

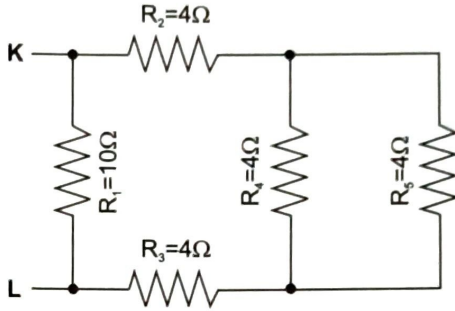
23. Şekildeki devrede R_1 direnci üzerinde düşen gerilim 12 V dur.

Buna göre devreye uygulanan gerilimin değeri aşağıdakilerden hangisidir?



- a) 15V
b) 18V
c) 24V
d) 32V
e) 48V

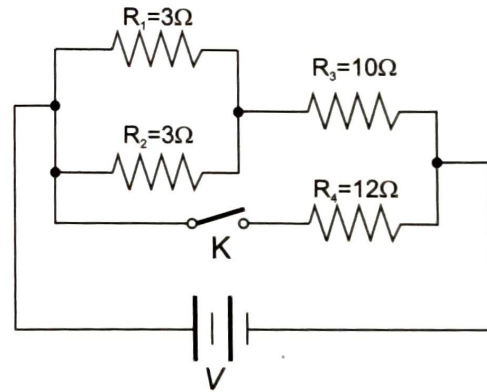
24. Şekildeki devrede K-L noktaları arasındaki eşdeğer direnç kaçΩ dur?



- a) 2
b) 3
c) 4
d) 5
e) 6

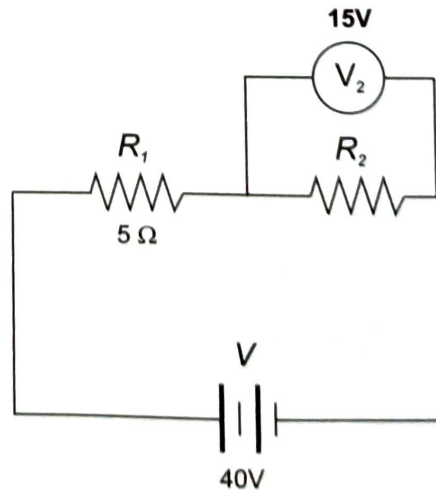
25. Şekildeki devrede K anahtarı açık iken devrenin gücü P dir.

Anahtar kapatıldığında devrenin gücü kaç P olur?



- a) 1/2
b) 3/4
c) 1
d) 2
e) 4

26. Şekildeki devrede R_2 direnci üzerinde düşen gerilim 15V olduğuna göre, R_2 direncinin değeri aşağıdakilerden hangisidir?



- a) 1Ω
b) 2Ω
c) 3Ω
d) 4Ω
e) 5Ω