

**Bu kitaba sığmayan
daha neler var!**



Karekodu okut, bu kitapla ilgili EBA içeriklerine ulaş!



Kişiselleştirilmiş Öğrenme ve Raporlama

Zengin İçerik

Puan ve Armalar

Canlı Ders

Sosyal Etkileşim

EBA Portfolyo



**BU DERS KİTABI MİLLÎ EĞİTİM BAKANLIĞINCA
ÜCRETSİZ OLARAK VERİLMİŞTİR.
PARA İLE SATILAMAZ.**

Bandrol Uygulamasına İlişkin Usul ve Esaslar Hakkında Yönetmeliğin Beşinci Maddesinin İkinci Fıkrası Çerçevesinde Bandrol Taşınması Zorunlu Değildir.

MESLEKİ VE TEKNİK ANADOLU LİSESİ

**ELEKTRİK-ELEKTRONİK
TEKNOLOJİSİ ALANI**

**ELEKTRİK-
ELEKTRONİK
ESASLARI**

10

DERS KİTABI

ELEKTRİK ELEKTRONİK ESASLARI

10



MESLEKİ VE TEKNİK ANADOLU LİSESİ

ELEKTRİK-ELEKTRONİK TEKNOLOJİSİ ALANI

**ELEKTRİK-ELEKTRONİK
ESASLARI**

10

DERS KİTABI

Yazarlar

**ALPER ATAN
BEYHAN YAĞDIRAN
HARUN EZER
MUSA AKBAY**



T.C. MİLLÎ EĞİTİM BAKANLIĞI

HAZIRLAYANLAR

Dil Uzmanı	FİLİZ USGURLU
Program Geliştirme Uzmanı	ZEKİ BİLGİLİ
Ölçme ve Değerlendirme Uzmanı	MUSTAFA ÇELİK
Rehberlik Uzmanı	FEYZA SÜNBÜL
Grafik Tasarım Uzmanı	KADİR ÇAYAN



İSTİKLÂL MARŞI

Korkma, sönmez bu şafaklarda yüzen al sancak;
Sönmeden yurdumun üstünde tüten en son ocak.
O benim milletimin yıldızıdır, parlayacak;
O benimdir, o benim milletimindir ancak.

Çatma, kurban olayım, çehreni ey nazlı hilâl!
Kahraman ırkıma bir gül! Ne bu şiddet, bu celâl?
Sana olmaz dökülen kanlarımız sonra helâl.
Hakkıdır Hakk'a tapan milletimin istiklâl.

Ben ezelden beridir hür yaşadım, hür yaşarım.
Hangi çılgın bana zincir vuracakmış? Şaşarım!
Kükremiş sel gibiyim, bendimi çiğner, aşarım.
Yırtarım dağları, enginlere sığmam, taşarım.

Garbın âfâkını sarmışsa çelik zırhlı duvar,
Benim iman dolu göğsüm gibi serhaddim var.
Ulusun, korkma! Nasıl böyle bir imanı boğar,
Medeniyet dediğin tek dişi kalmış canavar?

Arkadaş, yurduma alçakları uğratma sakın;
Siper et gövdeni, dursun bu hayâsızca akın.
Doğacaktır sana va'dettiği günler Hakk'ın;
Kim bilir, belki yarın, belki yarından da yakın.

Bastığın yerleri toprak diyerek geçme, tanı:
Düşün altındaki binlerce kefensiz yatanı.
Sen şehit oğlusun, incitme, yazıktır, atanı:
Verme, dünyaları alsan da bu cennet vatanı.

Kim bu cennet vatanın uğruna olmaz ki feda?
Şüheda fışkıracak toprağı sıksan, şüheda!
Cânı, cânânı, bütün varımı alsın da Huda,
Etmesin tek vatanımdan beni dünyada cüda.

Ruhumun senden İlâhî, şudur ancak emeli:
Değmesin mabedimin göğsüne nâmahrem eli.
Bu ezanlar -ki şehadetleri dinin temeli-
Ebedî yurdumun üstünde benim inlemeli.

O zaman vecd ile bin secde eder -varsa- taşım,
Her cerâhamdan İlâhî, boşanıp kanlı yaşım,
Fışkırır ruh-ı mücerret gibi yerden na'sım;
O zaman yükselerek arşa değer belki başım.

Dalgalan sen de şafaklar gibi ey şanlı hilâl!
Olsun artık dökülen kanlarımın hepsi helâl.
Ebediyyen sana yok, ırkıma yok izmihlâl;
Hakkıdır hür yaşamış bayrağımın hürriyyet;
Hakkıdır Hakk'a tapan milletimin istiklâl!

Mehmet Âkif Ersoy

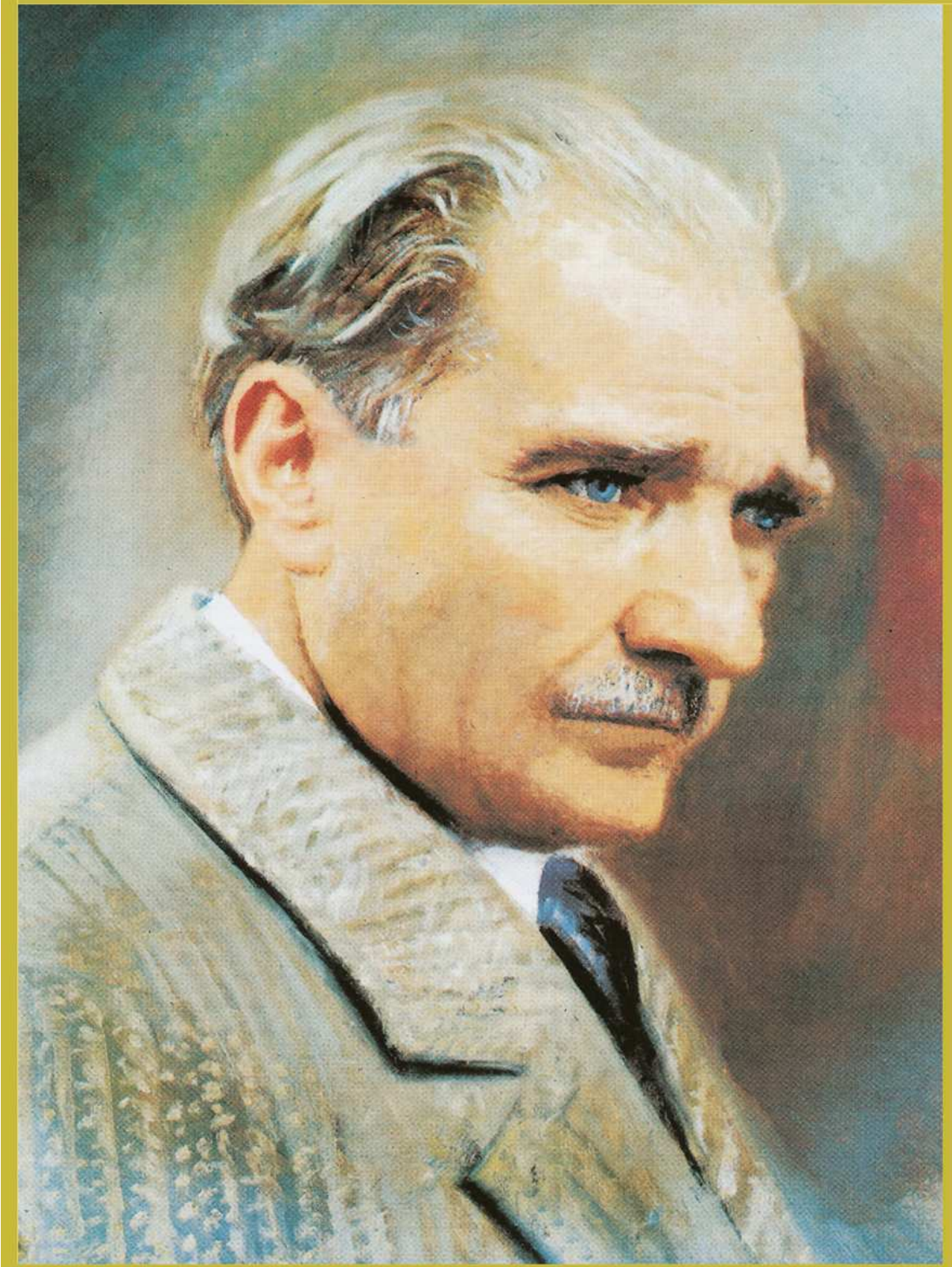
GENÇLİĞE HİTABE

Ey Türk gençliği! Birinci vazifen, Türk istiklâlini, Türk Cumhuriyetini, ilelebet muhafaza ve müdafaa etmektir.

Mevcudiyetinin ve istikbalinin yegâne temeli budur. Bu temel, senin en kıymetli hazinendir. İstikbalde dahi, seni bu hazineden mahrum etmek isteyecek dâhilî ve hâricî bedhahların olacaktır. Bir gün, istiklâl ve cumhuriyeti müdafaa mecburiyetine düşersen, vazifeye atılmak için, içinde bulunacağın vaziyetin imkân ve şeraitini düşünmeyeceksin! Bu imkân ve şerait, çok namüsaît bir mahiyette tezahür edebilir. İstiklâl ve cumhuriyetine kastedecek düşmanlar, bütün dünyada emsali görülmemiş bir galibiyetin mümessili olabilirler. Cebren ve hile ile aziz vatanın bütün kaleleri zapt edilmiş, bütün tersanelerine girilmiş, bütün orduları dağıtılmış ve memleketin her köşesi bilfiil işgal edilmiş olabilir. Bütün bu şeraitten daha elîm ve daha vahim olmak üzere, memleketin dâhilinde iktidara sahip olanlar gaflet ve dalâlet ve hattâ hıyanet içinde bulunabilirler. Hattâ bu iktidar sahipleri şahsî menfaatlerini, müstevlîlerin siyasî emelleriyle tevhit edebilirler. Millet, fakr u zaruret içinde harap ve bîtap düşmüş olabilir.

Ey Türk istikbalinin evlâdı! İşte, bu ahval ve şerait içinde dahi vazifen, Türk istiklâl ve cumhuriyetini kurtarmaktır. Muhtaç olduğun kudret, damarlarındaki asil kanda mevcuttur.

Mustafa Kemal Atatürk



MUSTAFA KEMAL ATATÜRK



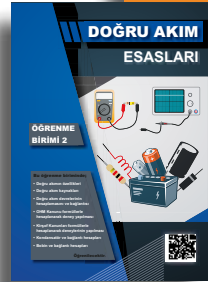
KİTAPTA Kİ UYGULAMALAR İLE İLGİLİ AÇIKLAMALAR	14
1. ELEKTRİĞİN TEMEL ESASLARI	15
1.1. ELEKTRİK ENERJİ KAYNAKLARI	16
1.1.1. Elektrik Enerjisi ve Üretimi	16
1.1.2. Elektrik Enerjisinin Diğer Enerjilere Göre Üstünlükleri	16
1.1.3. Elektrik Enerjisinin Kaynakları Çeşitleri ve Özellikleri	17
1.1.4. Yenilenebilir Enerji Kaynakları	18
1.2. ELEKTRİK ENERJİ SANTRALLERİ VE ÜRETİM AŞAMALARI	18
1.2.1. Alternatörler ve Elektrik Üretimi	18
Sen De Yap 1: Kendi Elektrik Enerjini Üretebilir misin?	19
1.2.2. Termik Santraller ve Özellikleri	21
1.2.3. Nükleer Santraller ve Özellikleri	21
1.2.4. Yenilenebilir Enerji Santralleri	22
1.2.4.1. Hidroelektrik Santraller ve Özellikleri	22
1.2.4.2. Rüzgâr Santralleri ve Özellikleri	22
Sen De Yap 2: Rüzgâr Enerjisi Elektrik Enerjisine Nasıl Dönüşür?	23
1.2.4.3. Güneş Santralleri ve Özellikleri	24
Sen De Yap 3: Güneş Enerjisi ile Çalışan Gemi Yapalım mı?	25
1.2.4.4. Jeotermal Santraller ve Özellikleri	26
1.2.4.5. Biyokütle Enerji Santralleri ve Özellikleri	26
1.2.4.6. Gelgit Enerji Santralleri ve Özellikleri	27
1.2.4.7. Dalga Enerji Santralleri ve Özellikleri	28
1.3. ATOMUN YAPISI VE ELEKTRON TEORİSİ	28
1.3.1. Atomun Yapısı	28
1.3.2. Elektron Teorisi	28
1.3.3. İletkenler, Yalıtkanlar ve Yarıiletkenler	29
1.3.3.1. İletken Maddeler	29
1.3.3.2. Yalıtkan Maddeler	29
1.3.3.3. Yarıiletken Maddeler	29
Sen De Yap 4: Kalem Ucu ile Ayarlı Okuma Lambası Yapalım mı?	30
1.4. ELEKTRİK YÜKLERİ VE ELEKTRİK ALANI	32
1.4.1. Elektrik Yükünün Özellikleri	32
1.4.2. Coulomb Kanunu	32
1.4.3. Elektrik Alanı	34
Sen De Yap 5: Mıknatıs Yardımıyla Kalem Havada Durdurabilir misiniz?	35
1.4.4. Elektrik Potansiyeli	36
1.4.5. Şimşek ve Yıldırım	37
1.5. ELEKTRİK AKIMININ ÖZELLİKLERİ	37
1.5.1. Elektrik Akımı	37
1.5.2. Elektrik Akımının Ast ve Üst Katları	38
1.5.3. Elektrik Akım Çeşitleri	39
1.5.3.1. Doğru (DC, DA) Akım	39
1.5.3.2. Alternatif (AC, AA) Akım	39
1.5.4. Elektrik Akımının Etkileri	40
1.5.4.1. Elektrik Akımının Isı Etkisi	40

İÇİNDEKİLER

1.5.4.2. Elektrik Akımının Işık Etkisi	41
1.5.4.3. Elektrik Akımının Manyetik Etkisi	41
Sen De Yap 6: Pil ile Elektromıknatıs Yapılır mı?	42
Sen De Yap 7: Doğru Akım Motoru Yapalım mı?	43
1.5.4.4. Elektrik Akımının Kimyasal Etkisi.....	44
1.5.4.5. Elektrik Akımının Fizyolojik Etkisi	44
1.5.5. Elektrik Akım Yoğunluğu	44
1.6. ELEKTRİK GERİLİMİNİN ÖZELLİKLERİ.....	45
1.6.1. Gerilim ve Elektromotor (EMK) İlişkisi	45
Sen De Yap 8: EMK'mı Büyük Yoksa Gerilim mi?	46
1.6.2. Gerilimin Ast ve Üst Katları	47
1.6.3. Gerilim Çeşitleri.....	48
1.6.4. Gerilim Üretme Yöntemleri.....	48
1.7. STATİK ELEKTRİK VE ELEKTRİKLENME YÖNTEMLERİ.....	48
1.7.1. Statik Elektrik (Elektrostatik) Özellikleri	48
Sen De Yap 9: Kavanozdan Elektroskop Yapılır mı?.....	49
1.7.2. Elektriklenme Yöntemleri	50
1.7.2.1. Sürtünme ile Elektriklenme	50
1.7.2.2. Dokunma ile Elektriklenme	50
1.7.2.3. Etki ile Elektriklenme	51
1.7.3. Statik Elektrik Zararlı Etkileri	52
1.7.4. Statik Elektrikten Korunma Yöntemleri.....	52
ÖLÇME VE DEĞERLENDİRME	53
2. DOĞRU AKIM ESASLARI.....	55
2.1. DOĞRU AKIM (DC) ÖZELLİKLERİ.....	56
2.1.1. Doğru Akım (DC) ve Özellikleri	56
2.2. DOĞRU AKIM KAYNAKLARI	57
2.2.1. Doğru Akım Kaynak Çeşitleri	57
2.2.1.1. Pil ve Batarya	57
2.2.1.2. Akümülatörler	58
2.2.1.3. Güneş Hücreleri	59
2.2.1.4. Dinamolar	60
2.2.1.5. Doğrultucular	61
2.2.2. Doğru Akım Kaynak Bağlantıları ve Hesaplamaları	61
2.2.2.1. Doğru Akım Kaynaklarının Seri Bağlantısı	61
2.2.2.2. Doğru Akım Kaynaklarının Paralel Bağlantısı	63
2.2.2.3. Doğru Akım Kaynaklarının Karışık Bağlantısı.....	65
2.2.3. Doğru Akım Kaynakları Kullanırken Dikkat Edilecek Hususlar	65
Çalışma Yaprağı 1: Pillerin Seri ve Paralel Bağlantısı	66
2.3. DOĞRU AKIM DEVRELERİ VE BAĞLANTILARI.....	67
2.3.1. Seri Devreler ve Özellikleri	67
Çalışma Yaprağı 2: Dirençlerin Seri Bağlantısı	69



ELEKTRİĞİN TEMEL ESASLARI



DOĞRU AKIM ESASLARI

İÇİNDEKİLER



2.3.2. Paralel Devreler ve Özellikleri	70
Çalışma Yaprağı 3: Dirençlerin Paralel Bağlantısı	72
2.3.3. Karışık Devreler ve Özellikleri	73
Çalışma Yaprağı 4: Dirençlerin Karışık Bağlantısı	76
2.3.4. Yıldız-Üçgen Dönüşümleri ve Hesaplamaları	77
2.3.4.1. Yıldız-Üçgen Dönüşümü	77
2.3.4.2. Üçgen-Yıldız Dönüşümü	78
2.4. OHM KANUNU İLE DEVRE ANALİZİ	80
2.4.1. Ohm Kanunu Tanımı	80
2.4.2. Ohm Kanunu ile Devre Hesaplamaları	81
Çalışma Yaprağı 5: Ohm Kanunu Uygulaması	83
Çalışma Yaprağı 6: LED için direnç hesaplama	84
2.5. KİRŞOF (KIRCHHOFF) KANUNLARI İLE DEVRE ANALİZİ.....	85
2.5.1. Kirşof'un Gerilimler Kanunu	85
2.5.2. Kirşof'un Gerilimler Kanunu ile Seri Devre Hesaplamaları	85
Çalışma Yaprağı 7: Kirşof'un Gerilimler Kanunu	87
2.5.3. Kirşof'un Akımlar Kanunu	88
2.5.4. Kirşof'un Akımlar Kanunu ile Paralel Devre Hesaplamaları.....	88
2.5.5. Kirşof Kanunları ile Karışık Devre Hesaplamaları	89
Çalışma Yaprağı 8: Kirşof'un Akımlar Kanunu	91
2.5.6. Gözlü Devre Hesaplamaları.....	92
2.5.6.1. Çevre Akımları Yöntemi.....	92
2.5.6.2. Düğüm Gerilimleri Yöntemi.....	94
2.6. KONDANSATÖR BAĞLANTILARI	97
2.6.1. Kondansatörler ve Özellikleri.....	97
2.6.2. Kondansatörde Şarj ve Deşarj Olayları.....	98
2.6.3. Kondansatörlerin Kullanıldığı Yerler	99
2.6.4. Kondansatör Bağlantıları	99
2.6.4.1. Kondansatörün Seri Bağlantısı	99
2.6.4.2. Kondansatörün Paralel Bağlantısı	100
2.6.4.3. Kondansatörün Karışık Bağlantısı	101
Çalışma Yaprağı 9: Kondansatörün Şarj ve Deşarjı	102
2.7. BOBİN BAĞLANTILARI.....	103
2.7.1. Bobinler ve Özellikleri.....	103
2.7.2. Bobinlerin Doğru Akımda Kullanılması.....	103
2.7.3. Bobinlerin Doğru Akımda Kullanıldığı Yerler.....	103
2.7.4. Bobin Bağlantıları	103
2.7.4.1. Bobinlerin Seri Bağlantısı	103
2.7.4.2. Bobinlerin Paralel Bağlantısı	104
2.7.4.3. Bobinlerin Karışık Bağlantısı	106
Çalışma Yaprağı 10: Bobinlerin Seri- Paralel Bağlantısı	107
ÖLÇME VE DEĞERLENDİRME	108

İÇİNDEKİLER

3. ALTERNATİF AKIM ESASLARI	113
3.1. ALTERNATİF AKIM (AC) ÖZELLİKLERİ VE ELDE EDİLMESİ.....	114
3.1.1. Alternatif Akım	114
3.1.2. Alternatif Akım Çeşitleri.....	114
3.1.3. Alternatif Akımın Elde Edilmesi	115
3.1.4. Alternatif Akımın Kullanıldığı Yerler	116
3.2. ALTERNATİF AKIM BİLEŞENLERİ VE VEKTÖREL GÖSTERİMLERİ.....	116
3.2.1. Sinüs Dalgası (Sinüzoidal Sinyal).....	116
3.2.2. Alternatif Akım Bileşenleri.....	116
3.2.3. Alternatif Akımın Değerleri	119
3.2.4. Alternatif Akımda Faz ve Faz Farkı	122
Çalışma Yapağı 1: Doğrultucu Devre Giriş ve Çıkış Sinyalinin Gözlemlenmesi	123
Çalışma Yapağı 2: Osiloskop ile Alternatif Sinyal Ölçümü	124
3.3. ALTERNATİF AKIMDA BOBİNLER.....	125
3.3.1. Endüktans ve Özellikleri.....	125
3.3.2. Alternatif Akımda Bobinin Gösterdiği Özellikler	125
3.3.3. Alternatif Akımda Bobin Bağlantıları ve Hesaplamaları	126
Çalışma Yapağı 3: Bobin Endüktans Ölçümü	128
3.4. ALTERNATİF AKIMDA KONDANSATÖRLER	129
3.4.1. Alternatif Akımda Kondansatörlerin Gösterdiği Özellikler.....	129
3.4.2. Alternatif Akımda Kondansatör Bağlantıları ve Hesaplamaları	130
Çalışma Yapağı 4: Kondansatör Kapasitans Ölçümü	132
3.5. ALTERNATİF AKIMDA SERİ, PARALEL VE KARIŞIK DEVRE HESAPLARI ...	133
3.5.1. Empedans ve Admitans İlişkisi.....	133
3.5.2. Seri R-L Devreler ve Özellikleri	133
3.5.3. Seri R-C Devreler ve Özellikleri.....	136
3.5.4. Seri R-L-C Devreler ve Özellikleri	138
3.5.5. Alternatif Akımda R-L Paralel Devreler ve Özellikleri.....	140
3.5.6. Alternatif Akımda R-C Paralel Devreler ve Özellikleri	142
3.5.7. Alternatif Akımda R-L-C Paralel Devreler ve Özellikleri.....	144
3.5.8. Üç Fazlı Sistemlerde Yıldız ve Üçgen Bağlantıları	145
Çalışma Yapağı 5: Seri R-L-C Devresinde Akım - Gerilim Ölçümleri	149
3.6. ALTERNATİF AKIMDA GÜÇ HESAPLARI.....	150
3.6.1. Dirençli Devrelerde Aktif Güç Hesabı.....	150
Çalışma Yapağı 6: Dirençli Devrede Güç Ölçümü ve Hesaplaması	151
3.6.2. Bobinli Devrelerde Reaktif Güç Hesabı.....	152
3.6.3. Kondansatörlü Devrelerde Reaktif Güç Hesabı	154
3.6.4. R-L-C Devrelerde Güç Hesabı ve Güç Üçgeni	156
Çalışma Yapağı 7: R-L-C Devresinde Güç Ölçümü ve Hesaplaması	158
3.7. ALTERNATİF AKIMDA REZONANS DEVRE HESAPLARI	159



İÇİNDEKİLER



EKLER

3.7.1. Seri Rezonans Devreler ve Özellikleri	159
3.7.2. Paralel Rezonans Devreler ve Özellikleri	160
3.8. TRANSFORMATÖRLERİN ÖZELLİKLERİ VE ÇEŞİTLERİ	162
3.8.1. Transformator Özellikleri ve Çalışması	162
3.8.2. Transformatorün Yapısı	162
3.8.3. Transformator Çeşitleri.....	163
Çalışma Yaprağı 8: Transformator Deneyi	166
3.9. TRANSFORMATÖR DÖNÜŞTÜRME HESAPLARI	167
3.10. TRANSFORMATÖRDE GÜÇ VE VERİM HESAPLARI	168
3.10.1. Transformator Kayıpları.....	168
3.10.2. Transformatorde Güç	168
3.10.3. Transformatorde Verim	169
ÖLÇME VE DEĞERLENDİRME	170
EKLER	173
KAYNAKÇA	174
A) TEMEL KAYNAKÇA LİSTESİ :	174
B) GÖRSEL KAYNAKÇA LİSTESİ :	174
CEVAP ANAHTARI	175
ÖĞRENME BİRİMİ-1	175
A) Doğru/Yanlış Soruları.....	175
B) Boşluk Doldurmalı Sorular	175
C) Çoktan Seçmeli Sorular	175
ÖĞRENME BİRİMİ-2	175
A) Doğru/Yanlış Soruları.....	175
B) Boşluk Doldurmalı Sorular	175
C) Çoktan Seçmeli Sorular	175
ÖĞRENME BİRİMİ-3	175
A) Doğru/Yanlış Soruları.....	175
B) Boşluk Doldurmalı Sorular	175
C) Çoktan Seçmeli Sorular	175

KİTAPTAKİ UYGULAMALAR İLE İLGİLİ AÇIKLAMALAR

1. Öğrenme biriminde yer alan sen de yap etkinlikleri ile 2. ve 3. öğrenme birimlerinde yer alan temrinler, konuların daha iyi anlaşılmasını ve yaşayarak öğrenmeyi sağlayacaktır. Kullanılan malzemelerin kolaylıkla temin edilebilecek ürünler olmasına özen gösterildi. Sorunsuz sağlıklı sonuçlar elde etmek için aşağıdaki uyarılara dikkat ederek çalışınız.
2. Deneylerde kullanmanız gereken maket bıçağı, havya gibi el aletlerini dikkatli kullanınız.
3. Çalışma arkadaşlarınızla deney esnasında şakalaşmayınız.
4. Etkinliğe başlamadan önce tüm aşamaları dikkatle okuyunuz.
5. Çalışma arkadaşlarınızla birlikte işlem sırasını belirleyiniz ve görev paylaşımı yapınız.
6. Etkinliklerdeki malzemeleri kullanmak zorunda değilsiniz. Farklı malzeme ve yöntemler ile daha güzel ve size ait tasarımlar gerçekleştirebilirsiniz.
7. Her etkinlikten önce çalışma ortamını düzenleyiniz. Dağınık bir masada çalışmak size zaman ve emek harcatabilir, iş kazasına neden olabilir.
8. Sonuca ulaştığınızda “düşünme zamanı” cümlelerini mutlaka okuyunuz - deneyiniz ve tartışınız. Bilgi üzerinde harcanan süre ve enerji, kalıcı olarak daha iyi öğrenmeyi sağlar.
9. Her sen de yap etkinliğinin yapım aşamalarını gösteren ve diğer videolara ulaşmak için etkinliğin yer aldığı sayfanın sağ üst kısmında veya sayfanın kenarında yer alan kare kodu kullanabilirsiniz.



Videolara ulaşmak için etkinliğin yer aldığı sayfanın kenarında yer alan kare kodu kullanabilirsiniz. Ayrıca <http://kitap.eba.gov.tr/KodSor.php?KOD=22831> adresinin en sonuna kırmızı ile belirtilen kodu yazarak aynı videoya ulaşabilirsiniz

10. Temrinlerin altında yer alan değerlendirme kriterlerine not yazılmamıştır. Öğretmenlerin zümre kararı ile aldıkları notlar birinci sütuna, öğrencinin aldığı notlar ikinci sütuna yazılacaktır.

ÖĞRENCİ	DEĞERLENDİRME KRİTERLERİ	1. Sütun	2. Sütun
Adı - Soyadı :	Devre kurma ve ölçü aleti kullanımı		
Sınıf :	Akım ve gerilimleri hesaplama		
Numara :	Akım ve gerilim ölçme		
ÖĞRETMEN	Sonuçları yorumlama		
Adı - Soyadı :	Süre (40 dakika)		
İmza :	TOPLAM PUAN		

ELEKTRİĞİN TEMEL ESASLARI

ÖĞRENME BİRİMİ 1

Bu öğrenme biriminde;

- Elektrik geriliminin özellikleri
- Elektrik enerji santralleri ve elektrik üretim aşamaları
- Atomun yapısı ve elektron teorisi
- Elektrik yükleri ve elektrik alanı hesapları
- Elektrik akımının özellikleri ve etkileri
- Elektrik enerji kaynaklarının kullanımı
- Statik elektrik ve elektrikleme yöntemleri

Öğrenilecektir.



1. ELEKTRİĞİN TEMEL ESASLARI

HAZIRLIK ÇALIŞMALARI

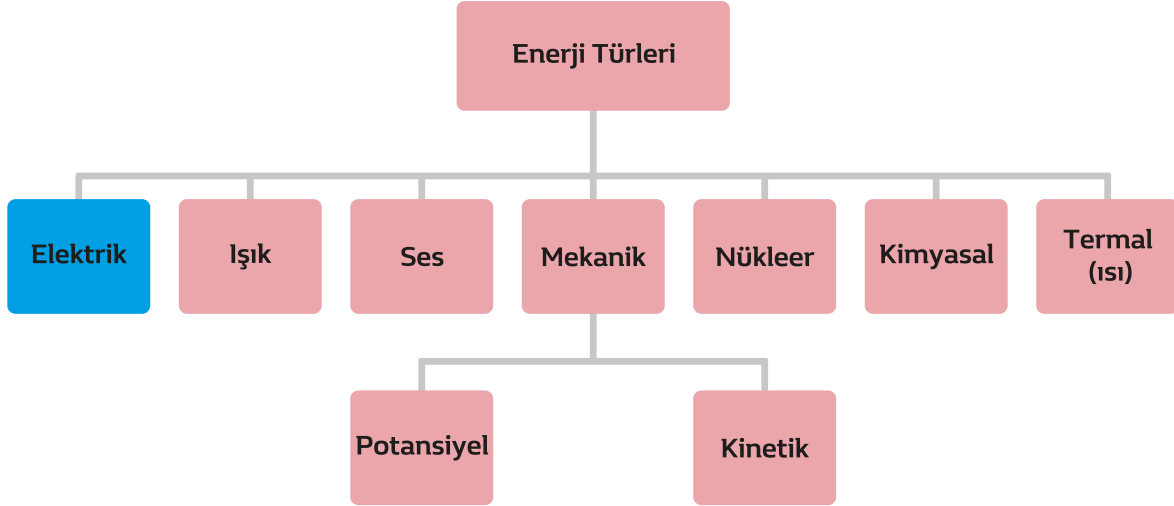
1. Elektrik enerjisi olmasaydı ne gibi zorluklarla karşılaşırıldık?
2. Evinizde elektrik enerjisi üretebilir misiniz?
3. Evde kullanılan lamba, çamaşır makinesi ve fırında elektrik akımının hangi etkilerini gözlemliyorsunuz?
4. Bir cisme dokunduğunuzda elektrik çarpması yaşadınız mı? Nedenini tartışınız.

1.1. ELEKTRİK ENERJİ KAYNAKLARI

Enerji türleri içinde en çok elektrik enerjisi kullanılır. Üretimi, taşınması ve diğer enerji kaynaklarından dönüşümleri gibi avantajları vardır. Elektrik enerjisi yaşamı kolaylaştıran bir enerji türüdür.

1.1.1. Elektrik Enerjisi ve Üretimi

Genel anlamda; maddelerin iş yapabilme yeteneğine **enerji** denir. Elektrik enerjisi ise elektronların (negatif yük) hareketi sonucunda oluşan enerji türüdür. Görsel 1.1'de enerji türleri görülmektedir. Enerji türlerinden olan elektrik enerjisi kullanımı her geçen gün artmaktadır. Bu artışı karşılamak için çeşitli kaynaklardan elektrik enerjisi dönüşümleri gerçekleştirilir.



Görsel 1.1: Enerji türleri

Hiçbir enerji yok olmaz; enerjiler birbirine dönüşür. Elektrik enerjisini ışık enerjisine dönüştürmek için lambalar, ısı enerjisine dönüştürmek için ısıtıcılar, mekanik (kinetik) enerjisine dönüştürmek için de motorlar kullanılır (Görsel 1.2).



Görsel 1.2: Elektrik akımının çeşitli etkileri

1.1.2. Elektrik Enerjisinin Diğer Enerjilere Göre Üstünlükleri

Elektrik enerjisi en yaygın kullanılan enerji türüdür. Diğer enerji türlerine kolayca dönüştürülebilir. Ayrıca tüm enerji çeşitlerinden elde edilebilir.

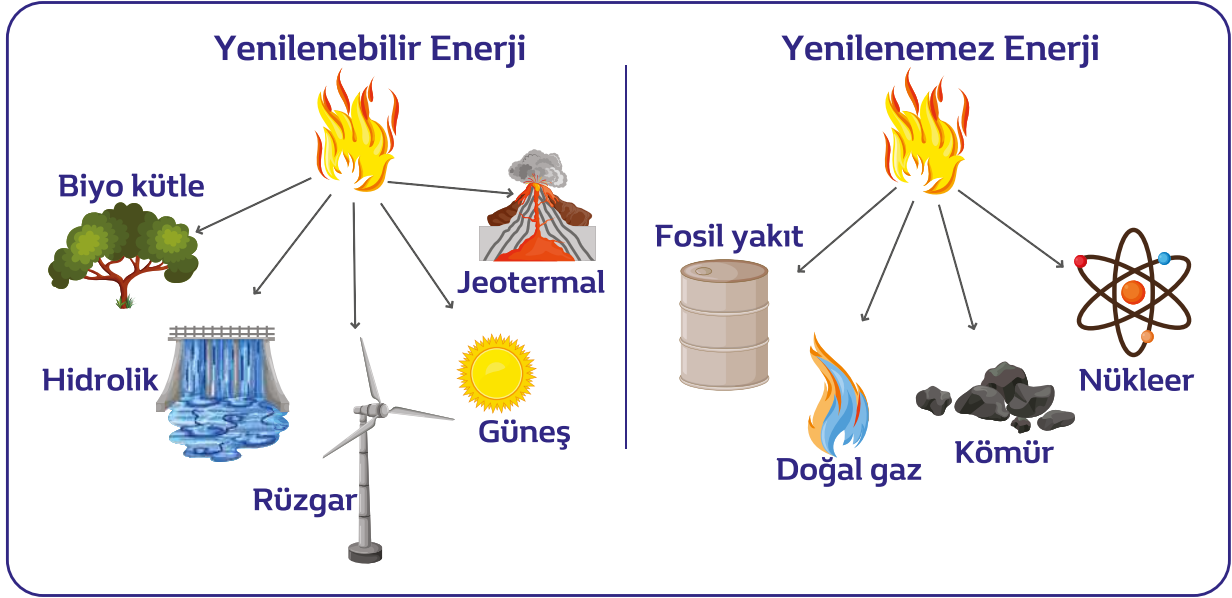
İletimi, dağıtımı kolay ve ucuzdur. Akü ve pillere depolanabildiği gibi transformatörler ile seviyesi alçaltılıp yükseltilebilir.

Elektrik enerjisi ile çalışan motorlar fosil yakıt ile çalışan motorlara göre daha fazla güç üretir, çevreye daha az zarar verir ve sessiz çalışır. Bu sebeple elektrik enerjisi ile çalışan taşıtlar günümüzde çok yaygın kullanılmaya başlamıştır. Ayrıca pil teknolojisinde yaşanan gelişmeler sayesinde elektrikli bisiklet, motosiklet ve scooter (skuter) gibi bireysel taşıtlar da yaygınlaşmaktadır.

Elektrik enerjisi ile çalışan makinelerin verimi yüksektir, kumanda edilmeleri kolaydır.

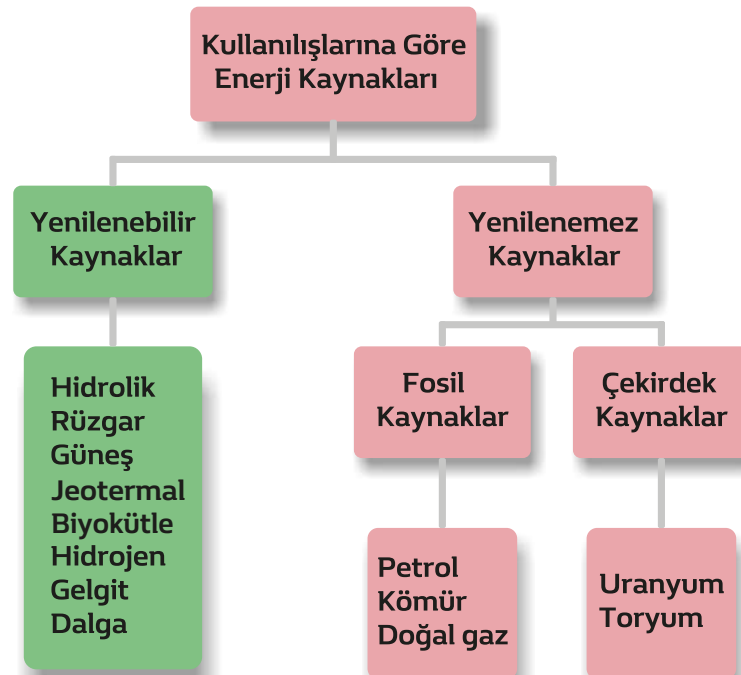
1.1.3. Elektrik Enerjisinin Kaynakları Çeşitleri ve Özellikleri

Enerjinin elde edildiği kaynaklara **enerji kaynakları** denir. Bu kaynaklardan herhangi biri kullanılarak elektrik enerjisi üretilir. Elektrik enerjisinin **yenilenemeyen ve yenilenebilir** olmak üzere iki çeşit kaynağı vardır (Görsel 1.3).



Görsel 1.3: Elektrik enerji kaynakları

Su, rüzgâr, güneş gibi kaynaklardan ve bitki sapı, ağaç kökü ve gübre gibi yaşamsal atıklardan elde edilebilen enerjiye **yenilenebilir enerji**, bu enerjiyi üreten doğal kaynaklara **yenilenebilir enerji kaynakları** denir. Nükleer, petrol, kömür, doğal gaz gibi enerji kaynakları ise yenilenemez enerji kaynaklarıdır (Görsel 1.4).



Görsel 1.4: Enerji kaynaklarının sınıflandırılması

1.1.4. Yenilenebilir Enerji Kaynakları

Doğaya zarar vermeyen çevre dostu enerji kaynaklarıdır. Her geçen gün yenilenebilir enerji santrallerinin kurulumu ve kullanımı artmaktadır. Görsel 1.5'te yenilenebilir enerji kaynaklarını kullanan santraller görülmektedir.



Görsel 1.5: Yenilenebilir enerji kaynakları

1.2. ELEKTRİK ENERJİ SANTRALLERİ VE ÜRETİM AŞAMALARI

Çeşitli enerji kaynaklarını kullanarak elektrik enerjisi üreten tesislere **elektrik enerji santralleri** denir.

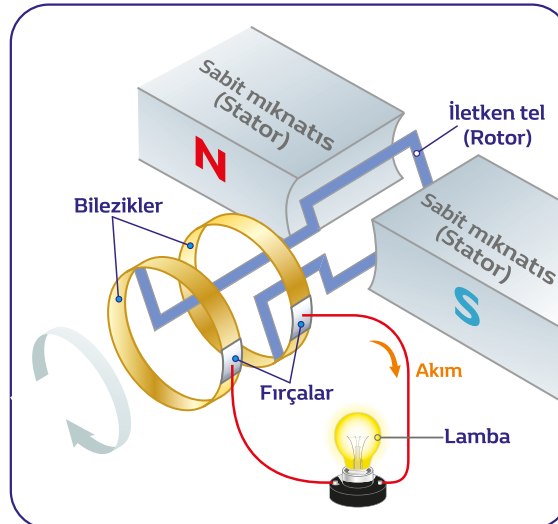
1.2.1. Alternatörler ve Elektrik Üretimi

Alternatör manyetik alan etkisi ile elektrik enerjisinin üretilmesinde kullanılan temel makinedir. Alternatör, rotor ve stator olarak isimlendirilen temel iki kısımdan oluşur. Bobin sargılarından oluşan döner parçaya "**rotor**", manyetik alanı oluşturan mıknatısların yer aldığı gövdeye ise "**stator**" denir.

Bir kuvvetin (su, buhar, rüzgâr vb.) etkisi ile mile bağlı rotorun, manyetik alanı oluşturan stator içinde dönmesi ile rotor üzerinde gerilim indüklenir. İndüklenen gerilim rotor iletkenleri üzerinde akım oluşmasına sebep olur. Oluşan akım bilezik ve fırçalar yardımıyla alternatör dışına aktarılır (Görsel 1.6).

Alternatörde enerji üretimi iki farklı şekilde yapılır.

1. Manyetik alan içindeki iletken tel (rotor) sabit tutularak kutuplar (stator) hareket ettirilir.
2. Kutuplar sabit tutularak manyetik alan içindeki iletken tel hareket ettirilir.



Görsel 1.6: Alternatör modeli

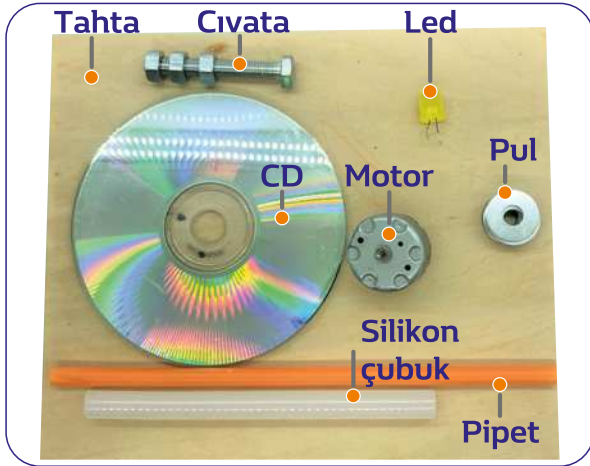


22802

1. Kendi Elektrik Enerjini Üretebilir misin?



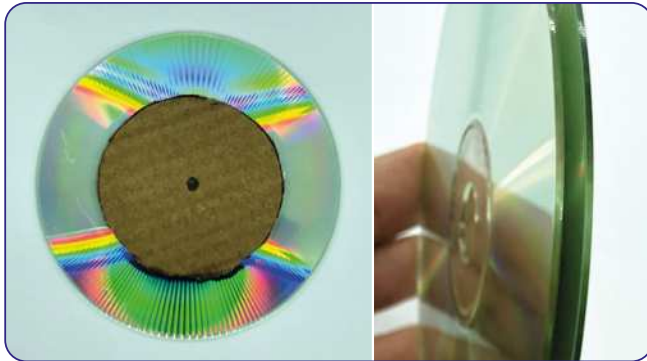
Alternatör, elektrik enerjisi santrallerinin çoğunda kullanılan temel bir makinedir. Rüzgâr ya da buhar gücü ile mili döndürülen alternatör elektrik enerjisi üretir. Oyuncaklarda bulunan basit DC motor alternatör olarak kullanılacaktır. Motorun milini sürekli ve daha hızlı döndürebilmek için bir çıkıık mekanizması oluşturmak gerekir. Görsel 1.7'de gerekli malzemeler görülmektedir.



Görsel 1.7: Elektrik enerji santrali için gerekli malzemeler

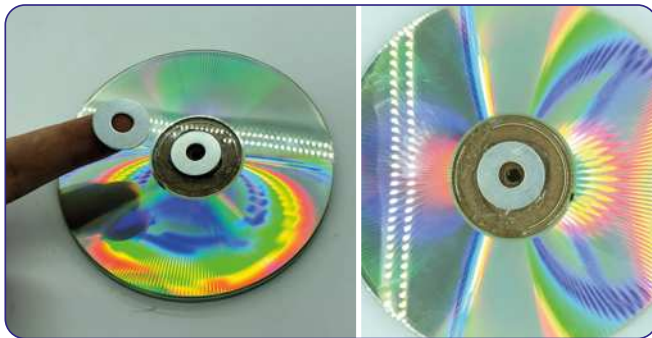
Kullanılan Malzemeler:

1. DC motor (3V)
2. 6x65 cıvata
3. 3 adet 6'lık somun
4. 11 adet pul
5. Paket lastik
6. Silikon çubuk
7. 2 adet CD
8. Karton
9. Pipet
10. LED
11. 0,22 mm² montaj kablosu
12. Tahta zemin (4. Sen de yap etkinliğinde kullanılan dekota malzemesi de tercih edilebilir).



Görsel 1.8: İki CD arasına karton yapıştırma işlemi

2 adet CD, çıkıığı oluşturan temel parçalarıdır. CD çapından daha küçük çapta kesilen karton 2 CD arasına yapıştırılarak işleme başlanabilir (Görsel 1.8). Etkinlik boyunca sıcak silikon ya da hızlı yapıştırıcılar kullanılarak yapıştırma işlemleri gerçekleştirilebilir.



Görsel 1.9: Merkezin iki tarafına pul yapıştırma işlemi

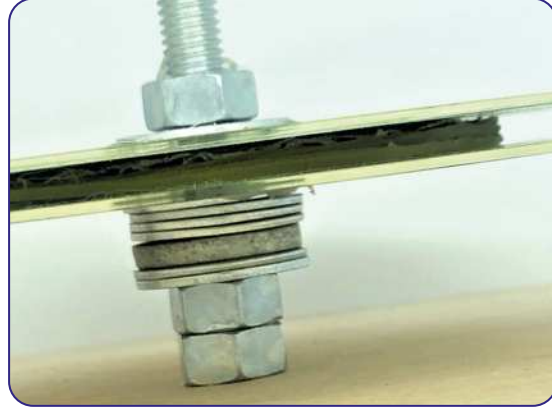
CD'lerin merkezine gelecek şekilde iki tarafa da Görsel 1.9'daki gibi pul yapıştırılır.

CD üzerine bir tutma çubuğu yapmak için sıcak silikon mumu olarak bilinen çubuktan kısa bir parça kesilip CD üzerine yapıştırılır (Görsel 1.10).

CD'lerden hazırlanan çıkırık parçası ile gövde Görsel 1.11'deki gibi civata ile birleştirilir. Tahta ile CD arasındaki sürtünmeyi azaltmak için metal pullardan 9 adet yerleştirilir. Pul sayısı motorunuzun uzunluğuna göre değişebilir. Motor mili ile iki cd arasındaki karton aynı hizada olmalıdır. Civatanın ucuna takılan somun çıkırığın rahat dönebilmesi çok sıkılmamalıdır.

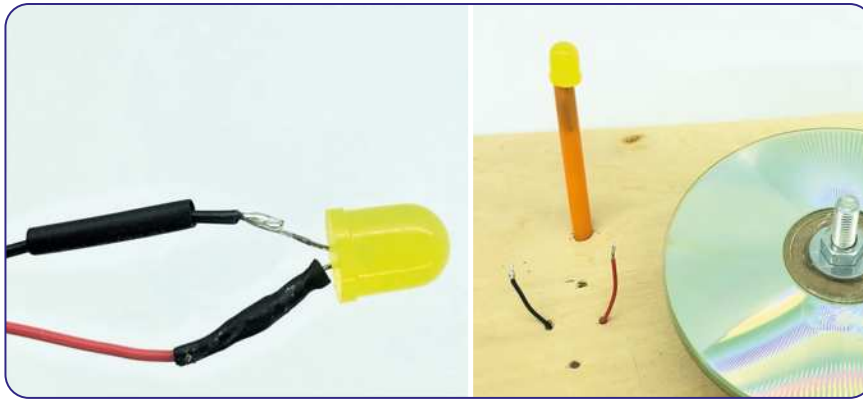


Görsel 1.10: Tutma kolunun montajı



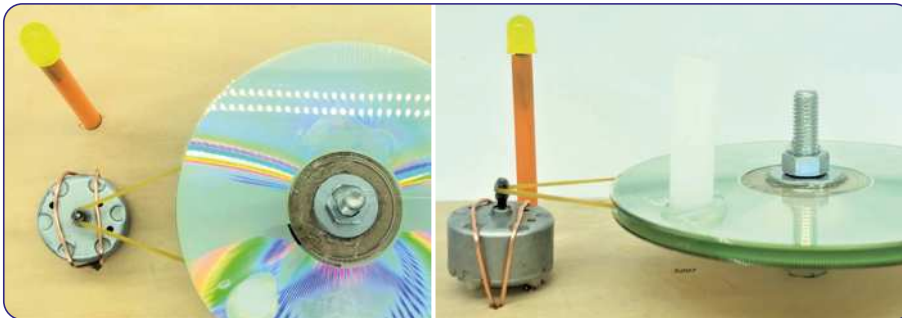
Görsel 1.11: Çıkırık montajı

LED bacaklarına kablo lehimlenir. Lehimlenen parçaların birbirine değmesini engellemek için makaron (ısıyla daralan boru) ya da elektrik bandı kullanılabilir. Kablolar pipetten veya tahtadaki deliklerden geçirilip motora lehimlenir (Görsel 1.12).



Görsel 1.12: LED montajı

Motoru sabitlemek için tek damarlı tek telli kablo kullanılabilir. Sadece çift taraflı bant ile sabitlemek yeterli olmayacaktır. Paket lastiğini takarak yaptığınız elektrik enerji santralini denemeye başlayabilirsiniz (Görsel 1.13).



Görsel 1.13: Motor montajı sonrası tamamlanmış santral

Düşünme zamanı:

1. Dönme hızı arttıkça nasıl daha fazla gerilim üretiliyor? Tartışınız.
2. LED'in uçlarına voltmetre bağlayarak ürettiğiniz gerilimin değerini görebilirsiniz.

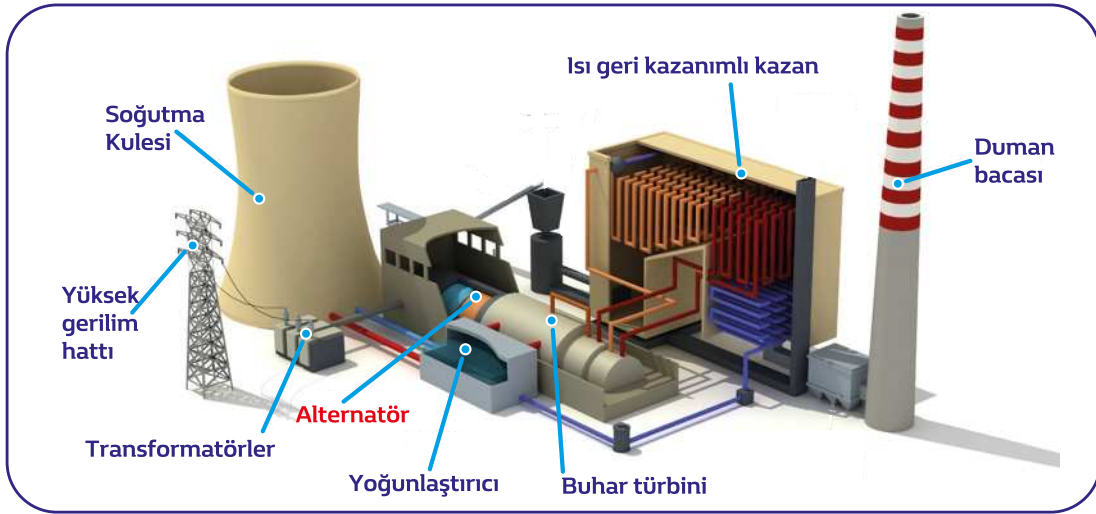
1.2.2. Termik Santraller ve Özellikleri

Termik kelimesi ısı anlamına gelmektedir. Kömür, doğal gaz, fosil yakıt gibi kaynakların yakılması sonucu elde edilen ısı sayesinde buhar açığa çıkar. Basıncı buhar ile buhar türbininde hareket enerjisi elde edilir. Türbine bağlı olan alternatör ise hareket enerjisini elektrik enerjisine dönüştürür.

Bir akışkanın enerjisini mekanik enerjiye dönüştürmek için kullanılan sisteme **türbin** denir. Rüzgâr, su ve buhar, enerji santrallerinde en çok kullanılan akışkanlardır.

Buhar basıncı ile elektrik üreten elektrik santralleri kullandıkları buharı soğutarak suya dönüştürür. Bu dönüşüm ile atıl hâle gelen sıcak suyun kullanılmaması büyük enerji kayıplarına sebep olur. Kayıp olan enerjiyi kazanmak için santral kojenerasyon şeklinde kullanılabilir. **Kojenerasyon**; dışarıya atılacak ısı enerjisinin hastane, alışveriş merkezi ve konutların ısıtılmasında kullanılarak santralin verimliliğinin artırıldığı sistemdir.

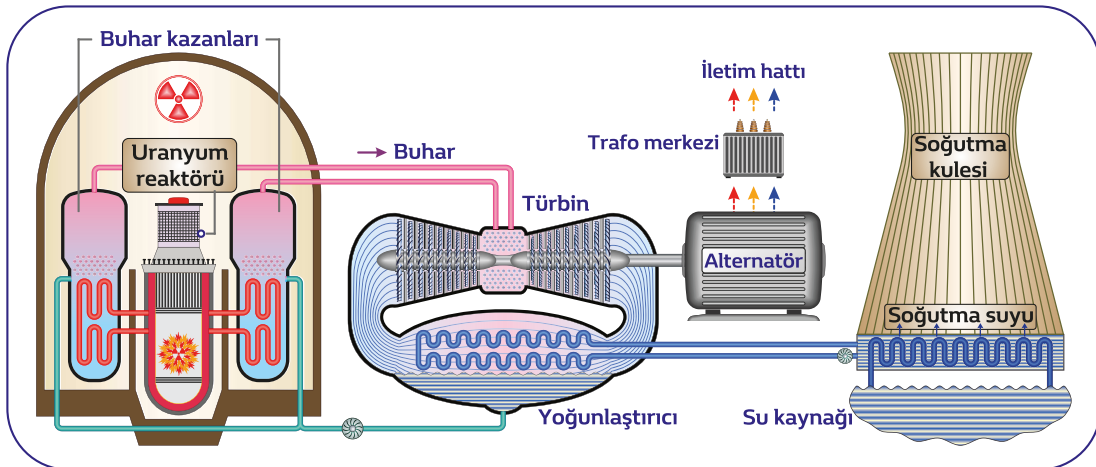
Yer altı kaynaklarının harcanması ve havaya zararlı gaz salınımı sebebiyle termik santraller doğa dostu değildir. Türkiye’de kullanılan elektrik enerjisinin yaklaşık %45’i termik santrallerde üretilir. Elde edilen elektrik enerjisi transformatörlerde yükseltılarak enerji nakil hatlarına gönderilir (Görsel 1.14).



Görsel 1.14: Buhar türbinli termik santralin yapısı

1.2.3. Nükleer Santraller ve Özellikleri

Uranyum ve plütonyum gibi elementler bir veya daha fazla reaktörde tepkimeye sokularak yüksek derecede ısı elde edilir. Isı ile ortaya çıkan yüksek basınçlı buhar türbin kanatlarını ve alternatörü döndürerek elektrik enerjisi elde edilir (Görsel 1.15).



Görsel 1.15: Nükleer enerji santralinin iç yapısı

Türkiye’de yapımı devam eden ilk nükleer enerji santrali Mersin Akkuyu nükleer enerji santralidir.

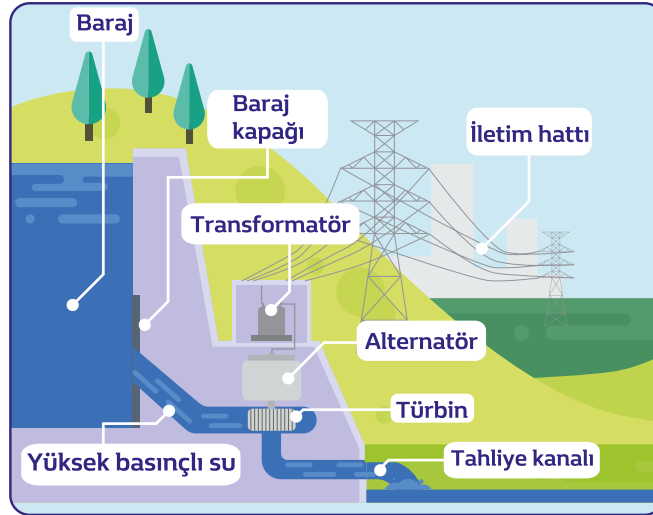
Nükleer santrallerde radyoaktif sızıntı gerçekleşmesi büyük bir çevre felaketine sebep olur. Ortaya çıkan radyoaktif atıkların imha edilmesi de büyük problemdir.

1.2.4. Yenilenebilir Enerji Santralleri

Yenilenebilir enerji kaynakları kullanılarak elektrik enerjisi üreten santrallere **yenilenebilir enerji santralleri** denir.

1.2.4.1. Hidroelektrik Santraller ve Özellikleri

Hidroelektrik santralde elektrik üretmek için suyun akış enerjisi kullanılır. Barajlarda biriken su, borular yardımıyla türbine ulaştırılır. Yüksek basınçla akan su, türbinin dönmesini sağlar. Türbinin miline bağlı alternatörün dönmesiyle de elektrik enerjisi üretilir (Görsel 1.16).



Görsel 1.16: Hidroelektrik santralin iç yapısı

Hidroelektrik santrallerin inşası sırasında dere yataklarının yönünün değiştirilmesi ve suyun tutulması bölgedeki ekolojik dengeye zarar vermektedir.

Atatürk, Keban, Karakaya, Hirfanlı ve Seyhan hidroelektrik santralleri ülkemizin elektrik ihtiyacının önemli kısmını karşılamaktadır.

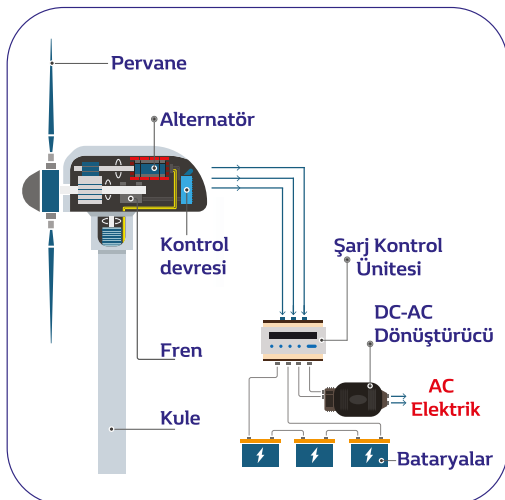
NOT

İlk hidroelektrik santrali 19. Yüzyılın sonlarında Niagara şelalelerinde Nikola Tesla tarafından yapılmıştır. Türkiye'de ise ilk hidroelektrik santrali 1902 yılında Tarsus'ta kurulmuştur.

1.2.4.2. Rüzgâr Santralleri ve Özellikleri

Rüzgâr ile elektrik üretimi için rüzgâr türbinleri kullanılır. Rüzgârın etkisiyle pervane döner. Pervanenin merkezinde yer alan mile bağlı olan alternatörün dönmesi ile elektrik enerjisi elde edilir. Rüzgâr santrallerinin kurulacağı alanlarda, rüzgâr şiddetinden çok sürekliliği daha önemlidir (Görsel 1.17).

Birden fazla rüzgâr türbininin birleştirilmesi ile **rüzgâr çiftlikleri** veya **rüzgâr tarlaları** oluşturulmaktadır (Görsel 1.18).



Görsel 1.17: Rüzgâr türbinleri ile elektrik üretimi

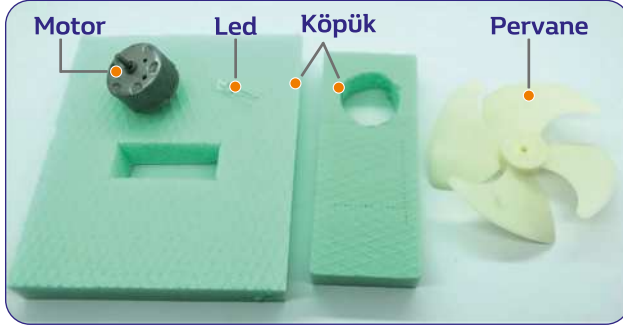


Görsel 1.18: Rüzgâr tarlaları

2. Rüzgâr Enerjisi Elektrik Enerjisine Nasıl Dönüşür?



Bir önceki etkinlikte elektrik enerji santrali yapmış ve el ile çevirerek elektrik enerjisi üretilmiştir. Alternatör olarak kullanılan DC motorun mili bu kez rüzgâr gücü ile döndürülecektir. Gerekli malzemeler Görsel 1.19'da görülmektedir.



Görsel 1.19: Rüzgâr santrali için gerekli malzemeler

Kullanılan Malzemeler:

1. DC motor (3V)
2. Pervane
3. LED
4. 0,22 mm² montaj kablosu
5. Yalıtım köpüğü

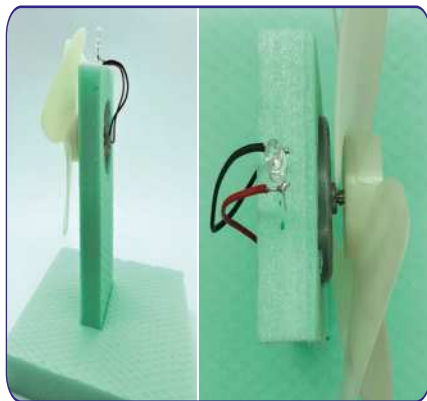


Görsel 1.20: Motor uçlarına LED'in lehimlenmesi

Yalıtım köpüğü maket bıçağı ile kesilirken dikkatli olunmalıdır. Motor için açılan yuvarlak delik, motor çapından büyük olmamalıdır. Bu durum ile karşılaşırsa motor etrafına bant dolanarak motor çapı büyütülebilir.

LED, motora Görsel 1.20'de görüldüğü gibi lehimlenir. Kullanılacak kablo 0,22 mm²lik montaj kablosudur. Çok telli olduğundan esnektir, kolay kopmaz ve kolay lehimlenir.

Motor gövde direğindeki deliğe yerleştirilerek LED, direğin üstüne Görsel 1.21'de görüldüğü gibi tutturulur.



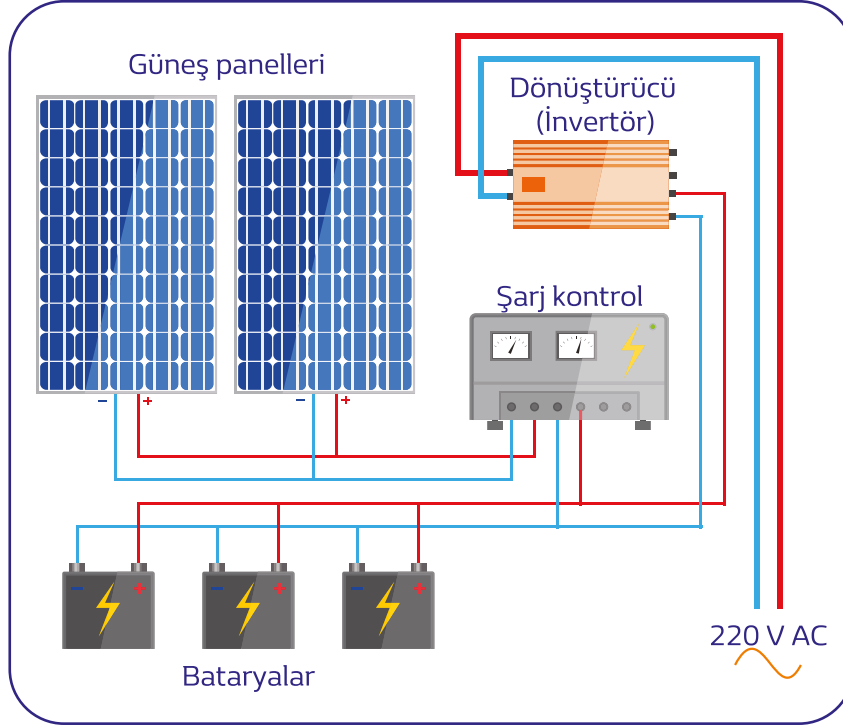
Görsel 1.21: Montajı tamamlanmış rüzgâr santrali

Düşünme Zamanı:

1. Bu düzenekte üretilen gerilimi depo etmek mümkün müdür? Hangi malzeme ya da cihazlar gerekir?
2. Pervane farklı şekilde tasarlanabilir mi? Sınıf içinde küçük gruplar oluşturarak farklı tasarımlar üzerinde çalışabilir, araştırma yapabilirsiniz.

1.2.4.3. Güneş Santralleri ve Özellikleri

Üzerine gelen güneş ışınlarını düşük seviyede elektrik enerjisine dönüştüren aygıtlara güneş pili denir. Daha yüksek gerilim ve akım elde etmek için çok sayıda güneş pilleri seri ve paralel bağlanarak elde edilen aygıt güneş paneli denir (Görsel 1.22).



Görsel 1.22: Güneş paneli yapısı ve kullanımı

Güneş enerji santralleri iki farklı sistemde kurulur.

- 1. Şebekeden Bağımsız Sistem:** Elde edilen elektrik enerjisi bataryalarda depolanır. Depo edilen enerji alternatif akıma dönüştürülerek şebekeye uygulanır.
- 2. Şebekeye Bağlı Sistem:** Bu sistem çift yönlü sayaç ile elektriği akülerde depolamaya gerek kalmadan fazlasını şebekeye vermektedir. Akü ve şarj kontrol sistemi olmadığı için maliyetleri azdır (Görsel 1.23).



Görsel 1.23: Güneş panelleri

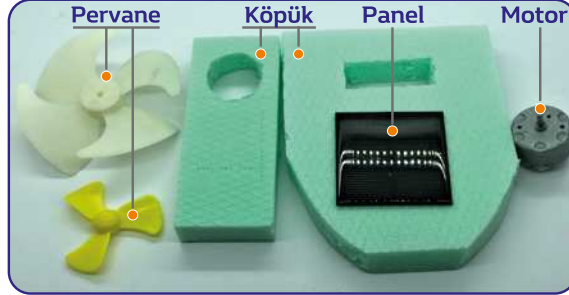
Ülkemiz yıl boyu güneş ışığından faydalanma bakımından avantajlı konuma sahiptir. Güneş enerjisinden elektrik enerjisi üretmek için güneş ışığını takip eden güneş tarlaları (GES) kurulmaktadır.

3. Güneş Enerjisi ile Çalışan Gemi Yapalım mı?



Güneş panelleri farklı ebatlarda ve farklı kalitelere üretilirler. Aynı ebatlarda olup 3V-6V vb. gerilim üreten çeşitleri vardır. Gemide kullanılacak güneş paneli 60x60 mm ebadında olup 3V gerilim üretmektedir.

Gemi tasarımında pervane suya değmeyecektir. Pervane sudan yukarıda yer alıp uçak pervanesi gibi havayı itme prensibiyle hareket edecektir. Gerekli malzemeler Görsel 1.24'te görülmektedir.

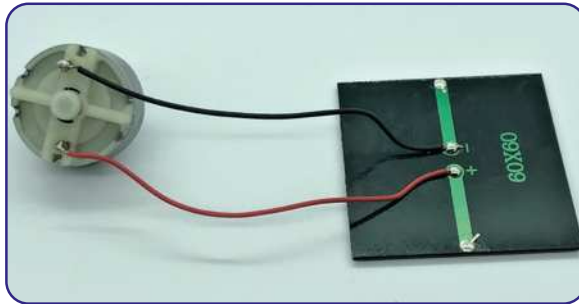


Kullanılan Malzemeler:

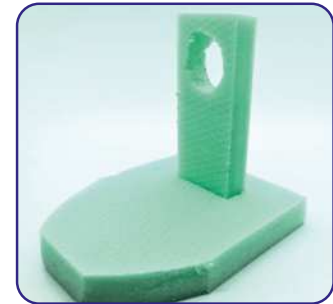
1. DC motor (3V)
2. Pervane
3. 60x60 mm 3V güneş paneli
4. 0,22 mm² montaj kablosu
5. Yalıtım köpüğü

Görsel 1.24: Güneş enerjisi ile çalışan gemi için gerekli malzemeler

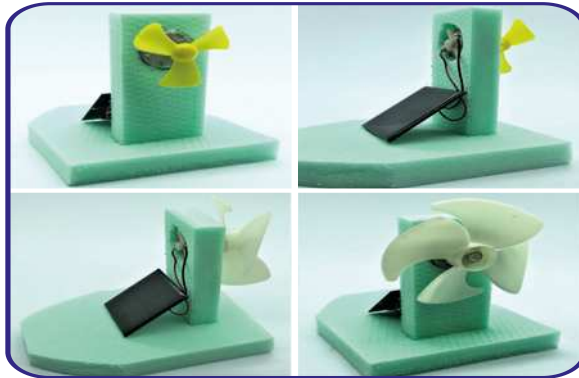
Güneş paneli motora montaj kablosu kullanılarak Görsel 1.25'te görüldüğü gibi lehimlenir. Montaj bittiğinde güneş altında deneme yapınız. Gemi geri gidiyor ise kablolar yer değiştirilerek tekrar lehimlenmelidir. Görsel 1.26'da görüldüğü gibi ana gövdeye direğin montajı yapılır.



Görsel 1.25: Panel ve motor birleştirme işlemi



Görsel 1.26: Gövde ve direk montajı



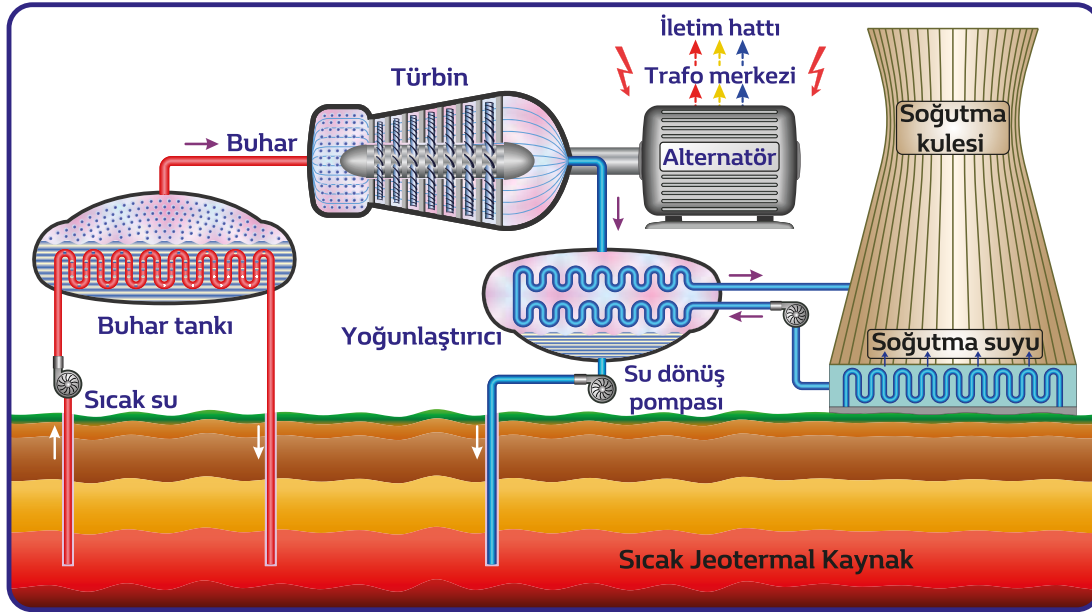
Görsel 1.27: Farklı pervaneler ile montajı bitmiş gemi

Düşünme Zamanı:

1. Gerçekleştirdiğiniz taşıt aslında bir gemi değil. Bu taşıtın özel bir adı olduğunu biliyor musunuz? Hem karada hem suda gidebilen özellikle askeri araç olarak tercih edilen bataklık teknelerinin adını araştırarak bulabilir misiniz?
2. Güneşin kaybolduğu durumlarda taşıtın hareketine devam edebilmesi için neler yapılabilir? Bulduğunuz çözümleri maketinize uygulayabilir misiniz?
3. Güneş ışığı altında, pervanenin en yüksek hızda döndüğü durumda panel uçlarını voltmetre ile ölçerek üretilen gerilimi gözlemleyiniz.

1.2.4.4. Jeotermal Santraller ve Özellikleri

Yerkabuğunun derinliklerinde birikmiş sıcak su ve buhar ile elektrik enerjisi üreten santrallere jeotermal enerji santrali denir (Görsel 1.28).



Görsel 1.28: Jeotermal enerji santralinin iç yapısı

Yer altından borularla yeryüzüne taşınan sıcak su ve buhar, basınçlı tanklar yardımıyla buhar türbine ulaştırılır. Türbinde elde edilen hareket enerjisi alternatörler yardımıyla elektrik enerjisine dönüştürülür. Kullanılan buhar yoğunlaştırıcıda su hâline dönüştürüldükten sonra soğutma kulesinde soğutulmuş yer altına pompalanır. Konut ve seraların ısıtılmasında da yaygın olarak kullanılmaktadır.

1.2.4.5. Biyokütle Enerji Santralleri ve Özellikleri

Fındık kabuğu, mısır sapı, ayçiçeği sapı, çeltik sapı, ağaç kökü, budama atıkları ve gübre biyoyakıt olarak kullanılmaktadır. Biyoyakıtlar kömür, doğalgaz ve petrol gibi kaynaklara olan ihtiyacı azaltır.

Biyoyakıt kullanarak elektrik enerjisi üreten santrallere biyokütle enerji santralleri denir.

Biyoyakıtların yakılması sonucu ısı ortaya çıkar. Isı ile elde edilen buhar, türbinde hareket enerjisinin oluşmasını sağlar. Hareket enerjisi alternatör ile elektrik enerjisine dönüştürülür (Görsel 1.29).



Görsel 1.29: Biyokütle enerji santrali

NOT

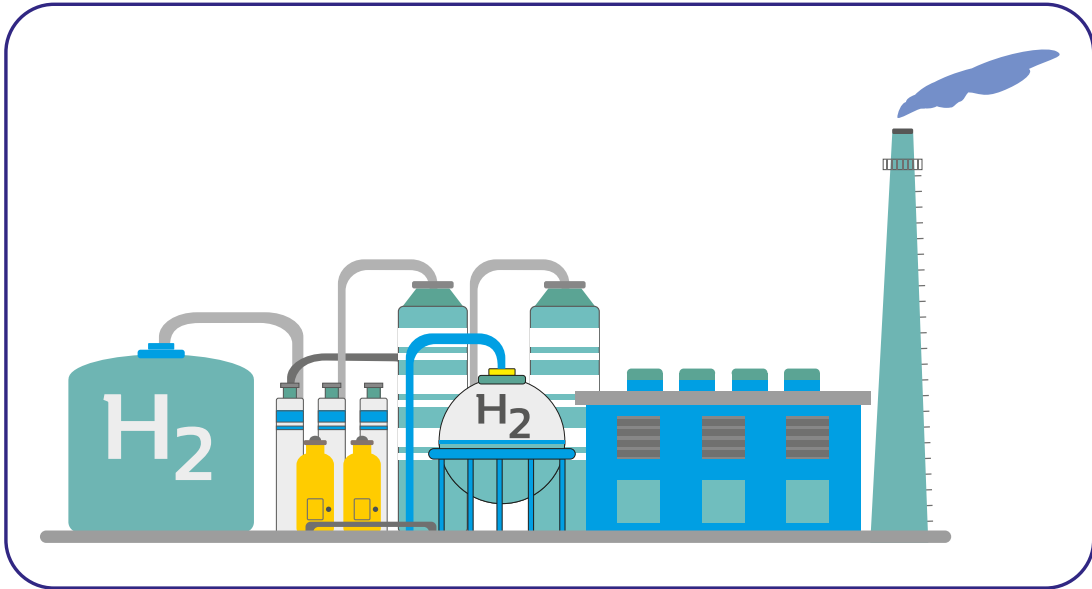
Biyokütle enerji santrallerinde yanma işlemi gerçekleştiği için gaz salınımına ve ısı artışına sebep olmaktadır. Yer altı kaynaklarını tüketmediği için termik santraller kadar zararlı değildir. Biyoyakıtlar elektrik üretimi haricinde araçlarda yakıt olarak da kullanılır.

Hidrojen Enerji Santralleri ve Özellikleri

Hidrojen doğada saf hâlde bulunmaz. Hidrojen içeren bileşenlerin, santralde işlenmesi ve ayrıştırılması gerekir. Fosil yakıtlara göre daha hızlı yanma ve tutuşma özelliğine sahiptir. Hidrojenin elde edilmesinde elektroliz, fotoliz, piroliz, termoliz gibi yöntemler kullanılır. Elde edilen saf hidrojen, hidrojen enerji santrallerinde kullanılmak üzere tüplere doldurulur (Görsel 1.30).

Saf hidrojen iki farklı yöntemle enerjiye dönüştürülür.

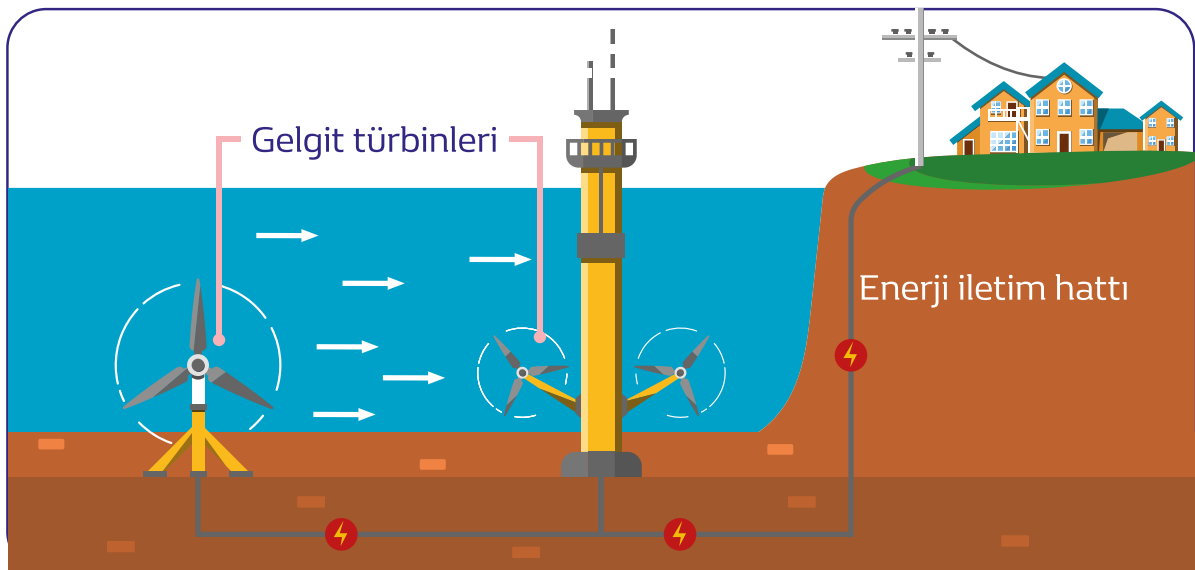
1. Hidrojen yakılarak gaz türbinlerinde enerji elde edilir.
2. Havadaki oksijen ile hidrojen birleştirilerek elektrik enerjisi elde edilir.



Görsel 1.30: Hidrojen enerji santrali

1.2.4.6. Gelgit Enerji Santralleri ve Özellikleri

Güneş ve Ay'ın çekim kuvveti ile okyanus seviyesinin günlük olarak alçalıp yükselmesine gelgit denir. İki farklı yöntem ile enerji üretilir. Birinci yöntemde su yükselmeye başlayınca baraj dolar. Biriken suyun basıncı ile türbinlerin dönmesi sağlanır. Türbine bağlı bir alternatör yardımı ile elektrik enerjisi üretilir. İkinci yöntemde ise suyun yükselip alçalmasıyla hareket eden büyük turnikeler yardımıyla elektrik enerjisi elde edilir (Görsel 1.31).

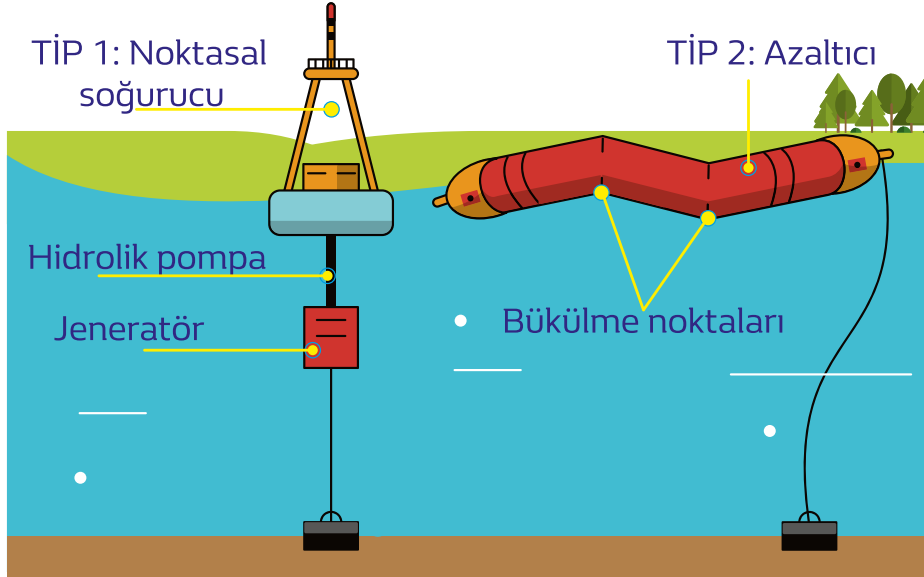


Görsel 1.31: Gelgit enerji santrali

1.2.4.7. Dalga Enerji Santralleri ve Özellikleri

Deniz ya da okyanus yüzeyinde meydana gelen dalga hareketlerinden elde edilen enerjiye **dalga enerjisi** denir. Genellikle kıyıya yakın yerlere kurulur.

Görsel 1.32'de iki farklı dalga enerji santrali görülmektedir. Noktasal soğurucular dalga ile yukarı aşağı hareket ettiğinde hidrolik pompaya basınç uygular. Basınç ile jeneratörün enerji üretmesi sağlanır. Azaltıcı tipte suda yüzen silindirik yapılar dalgaya paralel konumlandırılır. Dalga hareketi ile bükülme noktalarında aşağı ve yukarı yönlü kuvvetler oluşur. Kuvvet ile hidrolik pompalar hareket eder ve jeneratör elektrik enerjisi üretir.



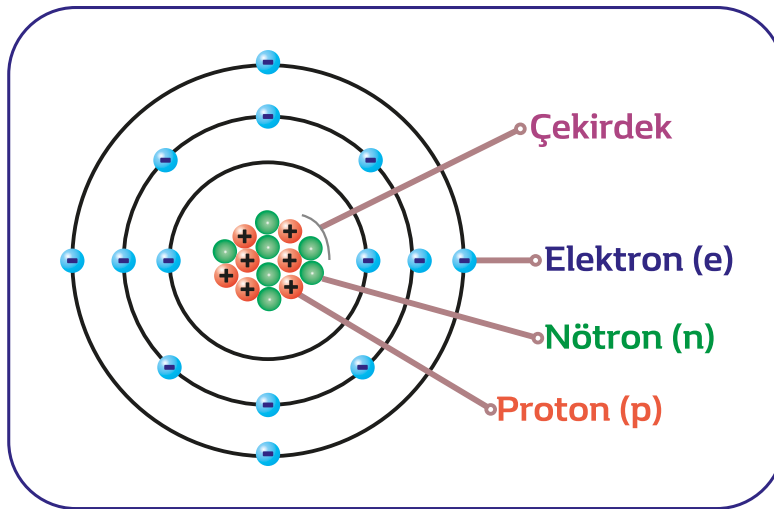
Görsel 1.32: Dalga enerji santrali

1.3. ATOMUN YAPISI VE ELEKTRON TEORİSİ

Elektrik akımının oluşması ve oluşan akımın iletilmesi, atomun yapısı ile ilgilidir.

1.3.1. Atomun Yapısı

Maddenin en küçük yapı taşına **atom** denir. Atomun çekirdeğinde pozitif yüklü **protonlar (p)** ve yüksüz **nötronlar (n)** bulunur. Çekirdek etrafındaki yörüngelerde hareket hâlinde negatif yüklü **elektronlar (e)** bulunur (Görsel 1.33).

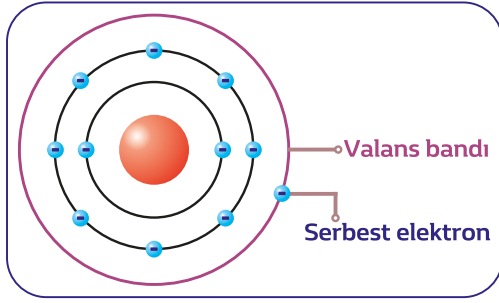


Görsel 1.33: Atomun yapısı

1.3.2. Elektron Teorisi

Elektron teorisine göre bir maddenin iletken, yalıtkan veya yarıiletken olmasını belirleyen etken o maddenin atomlarının son yörüngesindeki elektron sayısıdır.

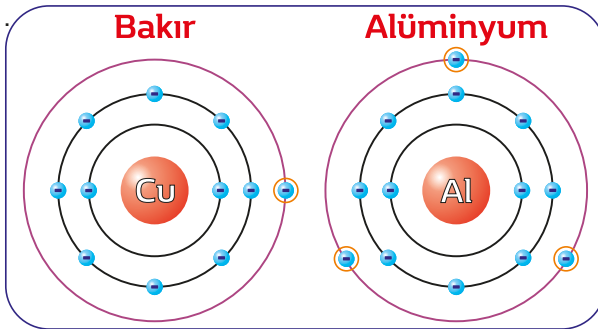
1.3.3. İletkenler, Yalıtkanlar ve Yarıiletkenler



Görsel 1.34 Bakır atom modeli

Bir atomun son yörüngesine valans bandı denir. Valans bandında bulunan elektronlara ise **serbest elektron** denir (Görsel 1.34). Elektrik akımının iletimi, valans bandında bulunan serbest elektronların düzenli hareketiyle oluşur.

1.3.3.1. İletken Maddeler

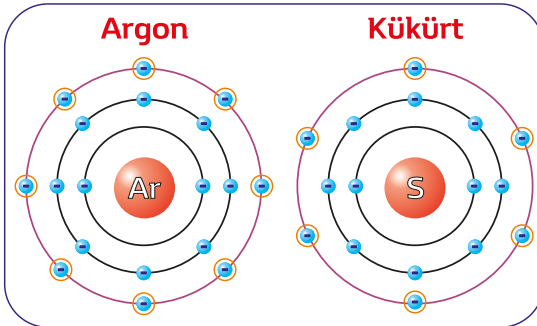


Görsel 1.35: İletken madde atomları

Elektrik akımını ileten maddelere **iletken** denir. İletken maddeyi oluşturan atomların son yörüngesinde 4'ten az (1, 2 veya 3) elektron bulunur (Görsel 1.35). Serbest elektron sayısı azaldıkça iletkenlik artar. Altın, gümüş, bakır, alüminyum vb. metaller en iyi iletkenlerdir.

Düşünme Zamanı: Görsel 1.35'te elektron dağılımları verilen iki atomdan hangisinin daha iyi iletken olduğunu düşünüyorsunuz?

1.3.3.2. Yalıtkan Maddeler



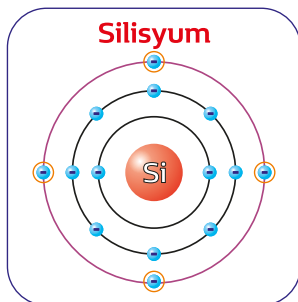
Görsel 1.36: Yalıtkan madde atomları

Elektrik akımını iletmeyen maddelere **yalıtkan** denir. Yalıtkan maddeyi oluşturan atomların son yörüngesinde 4'ten fazla (5, 6, 7 veya 8) elektron bulunur (Görsel 1.36). Serbest elektron sayısı arttıkça yalıtkanlık artar.

Plastik, kauçuk, cam, tahta, porselen, seramik, mika, bakalit vb. saf olmayan maddeler iyi yalıtkanlara örnektir.

Düşünme Zamanı: Görsel 1.36'daki iki atoma bakarak hangisinin daha iyi yalıtkan olduğunu düşünüyorsunuz?

1.3.3.3. Yarıiletken Maddeler



Görsel 1.37: Yarı iletken maddeler

Normalde yalıtkan olan, herhangi bir etki (ısı, ışık, manyetik, elektriksel) altına girdiğinde iletken hâle geçebilen maddelere **yarı iletken** madde denir. Yarı iletken maddeyi oluşturan atomların son yörüngesinde 4 elektron bulunur. Germanyum "Ge", silisyum "Si" ve selenyum doğal yarı iletkenlere örnektir (Görsel 1.37).

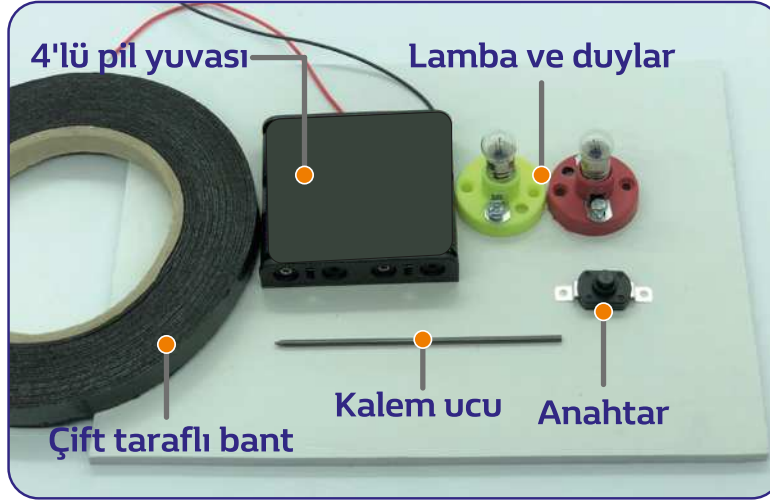
Elektronik teknolojisinin gelişmesindeki temel etken yarı iletken atomlarının istendiğinde çok hızlı iletken ve yalıtkan olabilmelelidir. Diyot, transistör, triak ve entegre gibi devre elemanları bu yarı iletken maddeler kullanılarak imal edilirler.

Galyum, arsenit gibi doğada saf olmayan fakat laboratuvar ortamında ayrıştırılarak elektronik devre elemanlarının yapımında kullanılan yarı iletkenler de mevcuttur.



Karbondan yapılan kalem uçları akım iletme özelliğine sahiptir. Kablolarda sıklıkla kullanılan bakır kadar iyi iletken değildir. Karbonun direnci bakırdan yüksektir. Oluşturulacak devrede lamba parlaklık şiddeti kalem ucunun direnci sayesinde değiştirilebilecektir.

Gerekli malzemeler Görsel 1.38'de görülmektedir. Devre tahta, karton ya da pleksiglas üzerine oluşturulabilir. Kullanılacak PVC malzeme dekota ya da foreks adıyla reklamcılarda bulunabilecek, kesme ve delme işlemlerinin kolaylıkla yapılabildiği esnek bir malzemedir. 3mm ve 5mm kalınlığında bulunabilir.

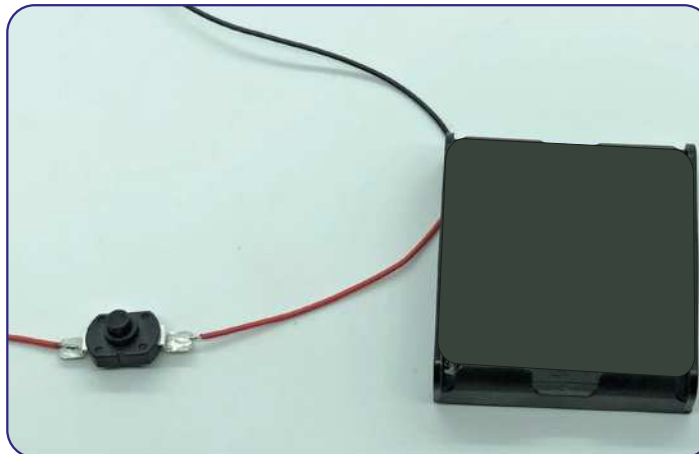


Görsel 1.38: Ayarlı okuma lambası için gerekli malzemeler

Kullanılan Malzemeler:

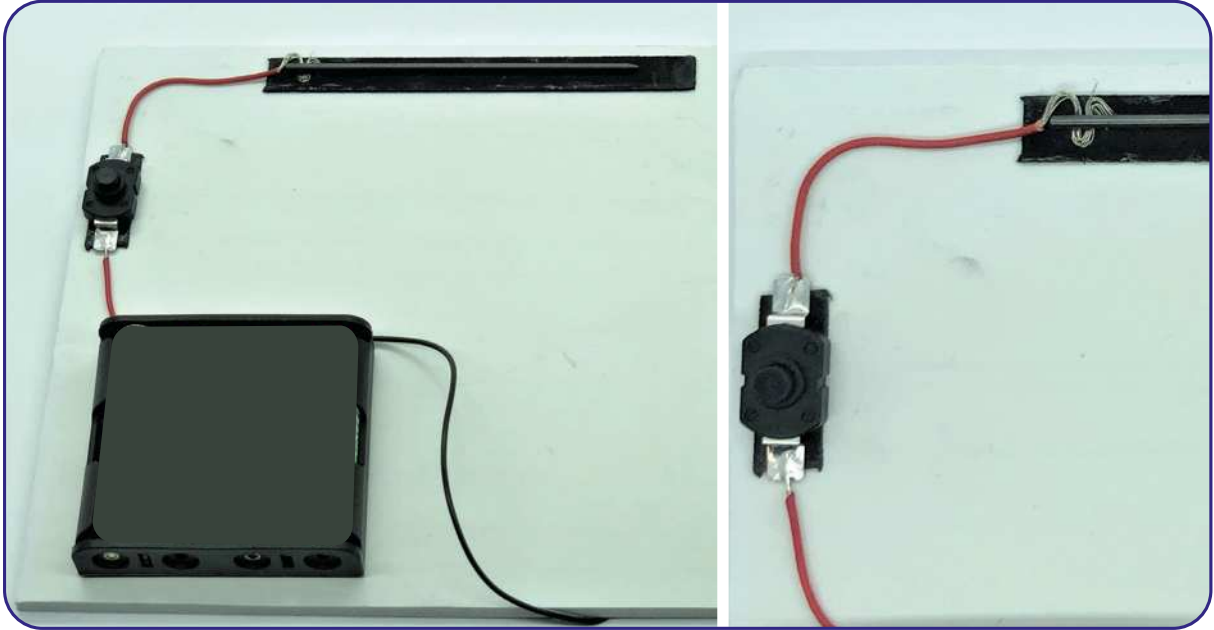
1. 4'lü pil yuvası ve 4 adet kalem pil
2. 2 adet duy ve 2,5 V lamba
3. 2mm kalem ucu (Yedekli almanız tavsiye edilir.)
4. Anahtar
5. 0,22 mm² montaj kablosu
6. Dekota

Pil yuvasının (+) kutbuna bağlı olan kırmızı kabloya anahtar lehimlenir (Görsel 1.39). Piller yuvaya takılı hâldeyken montaj yapılmamalıdır. Pil yuvasının kabloları birbirine değerse piller kısa sürede boşalacaktır. Piller seri bağlı olduğundan birinin çıkarılması yeterlidir.



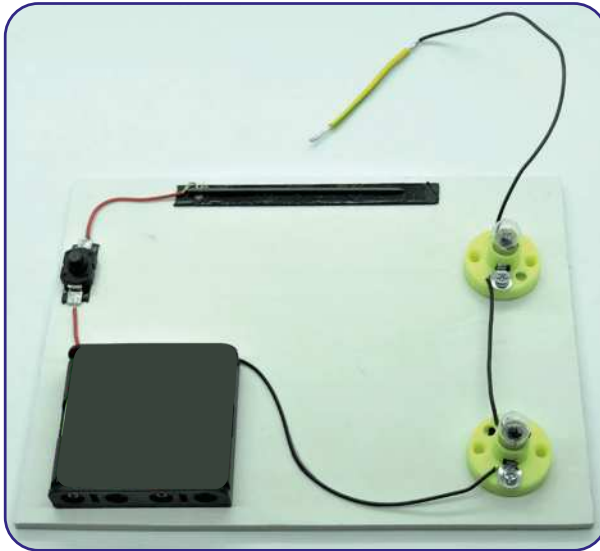
Görsel 1.39: Pil yuvası ve anahtar birleştirme işlemi

Anahtarın diğer ucuna lehimlenen kablonun kalem ucuna temas ettirilmesi gerekir. Çift taraflı bantla zemin üzerine kablo altta kalacak şekilde kalem ucunu hafifçe bastırılarak yapıştırılır (Görsel 1.40). Kalem ucu kalın olmasına rağmen kolaylıkla kırılabilir, dikkatli bastırılmalıdır.

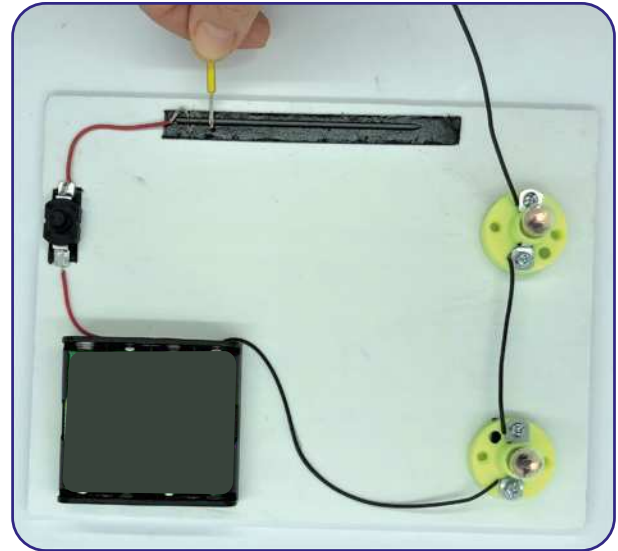


Görsel 1.40: Kalem ucunun montajı

Pil yuvasının (-) kutbuna bağlı olan siyah kablo 1. duya bağlanır. 1. duyun diğer ucu 2. duya bağlanarak seri bağlantı elde edilmiş olur. 2. duyun diğer ucuna bağlanan kablo, devrenin probu olacaktır (Görsel 1.41). Probu kalem ucu üzerinde gezdirerek lamba parlaklıklarını gözlemleyebilirsiniz (Görsel 1.42).



Görsel 1.41: Duylar ve probun montajı



Görsel 1.42: Montajı bitmiş iletkenlik deney düzeneği

Düşünme Zamanı:

1. Lambaları paralel bağlayarak parlaklıklardaki değişimleri gözlemleyebilir, sebeplerini tartışabilirsiniz.
2. Kalem ucu üzerindeki gerilim ile lambalar üzerindeki gerilimlerin toplamı kaynak geriliminin değerine eşit mi? Eşit değilse nedenini tartışınız.
3. İki adet kalem ucunu art arda seri bağlayarak sonucu gözlemleyebilir ve sebebini tartışabilirsiniz.
4. İki adet kalem ucunu alt alta paralel bağlayarak sonucu gözlemleyebilir ve sebebini tartışabilirsiniz.
5. Lambalar üzerindeki gerilimleri ve kalem ucu üzerindeki gerilimi voltmetre ile ölçebilirsiniz.

1.4. ELEKTRİK YÜKLERİ VE ELEKTRİK ALANI

Elektrik enerjisinin manyetik alan özelliği ile motorlar, alternatörler, röleler çalışır. Oluşan manyetik alanın temelinde elektrik yükü ve bu yükün oluşturduğu kuvvet yer alır.

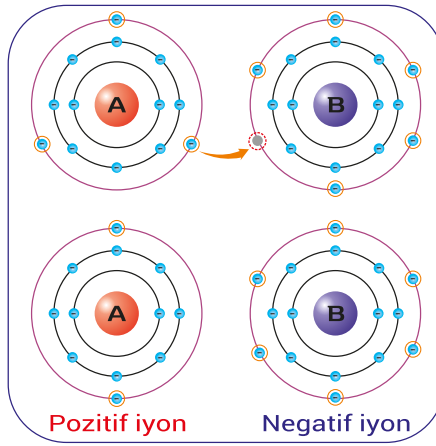
1.4.1. Elektrik Yükünün Özellikleri

Atom çekirdeğindeki proton (+) ile yörüngelerindeki elektron (-) sayıları eşittir. Bu tür atomlara yüksüz atomlar denir. Atomun elektron kaybetmesi veya kazanması proton elektron eşitliğini bozar.

Atomun en az kuvvet ile bağlı olan son yörüngesinden elektron kaybetmesi çekirdekdeki proton sayısının elektron sayısına göre fazla kalmasına sebep olur. Bu tür atomlara proton (+) sayısının fazla olmasından dolayı pozitif (+) **yüklü iyon** denir. Son yörüngesine elektron kazanan atomda ise elektron sayısı proton sayısından fazla olur. Bu tür atomlara elektron (-) sayısının fazla olmasından dolayı **negatif (-) yüklü iyon** denir.

Elektrik yükü veya elektriksel yük, yüklü maddelerin birbirine etkisi sonucu meydana gelen kuvvetten doğan fiziksel özelliktir. Pozitif ve Negatif olmak üzere iki tür elektriksel yük vardır. Elektrik yükü, "Q" ya da "q" ile gösterilir. Birimi Kulon (Coulomb) dur. "C" ile gösterilir.

Görsel 1.43'te A atomu son yörüngesinden bir elektron kaybettiği için pozitif yüklü iyon durumuna geçer. B atomu ise elektron kazandığı için negatif yüklü iyon durumuna dönüşür.

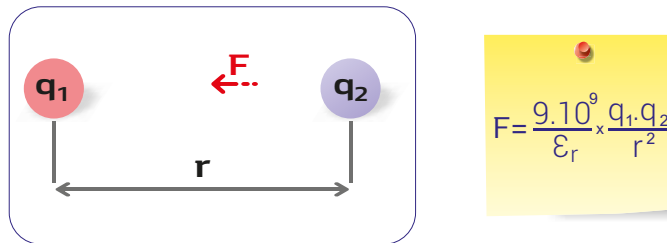


Görsel 1.43: Pozitif ve negatif iyonun elde edilmesi

1.4.2. Coulomb Kanunu

Cisimlerin elektriksel yüklerinin birbirlerine etkisini tanımlayan kanundur. Bu etki yüklerin cinsine, miktarına, aralarındaki uzaklığa ve ortama bağlıdır. İki yüklü cisim arasındaki çekme veya itme kuvvetinin büyüklüğü, cisimlerden her birinin yüklerinin cinsi ve büyüklüğü ile doğru orantılı, aralarındaki uzaklığın karesi ile ters orantılıdır (Görsel 1.44).

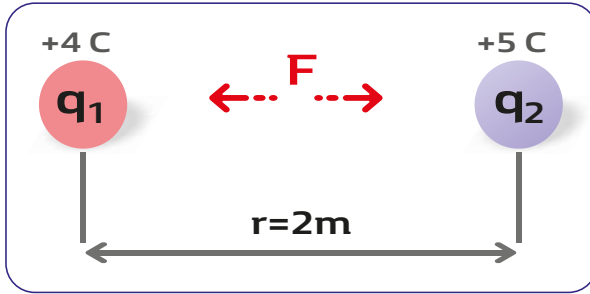
Pozitif ve negatif iki tür elektrik yükü vardır. Aynı yükler arasında itme kuvveti, farklı yükler arasında ise çekim kuvveti oluşur.



Görsel 1.44: İki yük arasındaki ilişki ve Coulomb kanunu etkisi

- F** : Yükler arasındaki kuvvet (N)
- Q1, Q2** : Elektrik yükleri (C)
- r** : Yükler arasındaki uzaklık (m)
- εr** : Yüklerin bulunduğu ortamın bağıl dielektrik katsayısı

Örnek 1: Aralarında 2 metre uzaklık bulunan +4 C ve +5 C'lık iki yük arasındaki kuvvet nedir? (Ortam hava, $\epsilon_r = 1$)



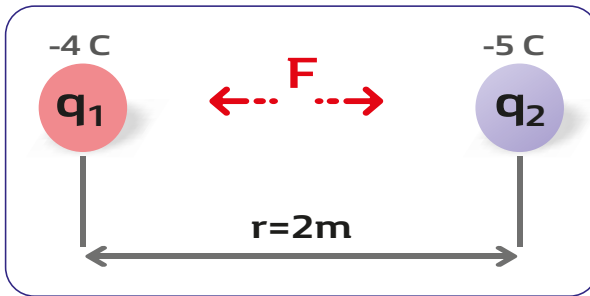
Görsel 1.45: İki yük arasındaki kuvvet ilişkisi

Çözüm: $Q_1 = +4 \text{ C}, Q_2 = +5 \text{ C}, \epsilon_r = 1$ ve $r = 2 \text{ m}$ olduğuna göre;

$$F = \frac{9 \cdot 10^9}{\epsilon_r} \cdot \frac{Q_1 \cdot Q_2}{r^2} = \frac{9 \cdot 10^9}{1} \cdot \frac{4 \cdot 5}{2^2} = 45 \cdot 10^9 \text{ N}$$

Şiddetinde bir kuvvet ile birbirlerini iterler.

Örnek 2: Aralarında 2 metre uzaklık bulunan -4 C ve -5 C'lık iki yük arasındaki kuvvet nedir? (Ortam hava, $\epsilon_r = 1$)



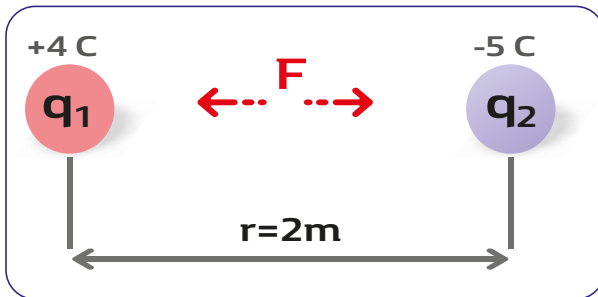
Görsel 1.46: İki yük arasındaki kuvvet ilişkisi

Çözüm: $Q_1 = -4 \text{ C}, Q_2 = -5 \text{ C}, \epsilon_r = 1$ ve $r = 2 \text{ m}$ olduğuna göre;

$$F = \frac{9 \cdot 10^9}{\epsilon_r} \cdot \frac{Q_1 \cdot Q_2}{r^2} = \frac{9 \cdot 10^9}{1} \cdot \frac{-4 \cdot -5}{2^2} = 45 \cdot 10^9 \text{ N}$$

Şiddetinde bir kuvvet ile birbirlerini iterler.

Örnek 3: Aralarında 2 metre uzaklık bulunan +4 C ve -5 C'lık iki yük arasındaki kuvvet nedir? (Ortam hava, $\epsilon_r = 1$)



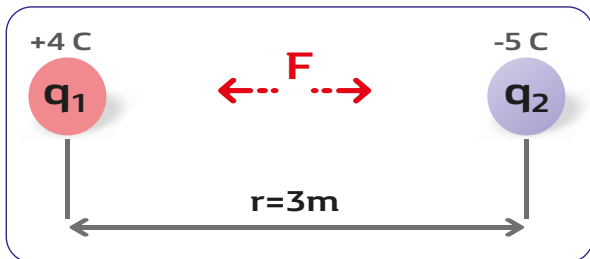
Görsel 1.47: İki yük arasındaki kuvvet ilişkisi

Çözüm: $Q_1 = +4 \text{ C}, Q_2 = -5 \text{ C}, \epsilon_r = 1$ ve $r = 2 \text{ m}$ olduğuna göre;

$$F = \frac{9 \cdot 10^9}{\epsilon_r} \cdot \frac{Q_1 \cdot Q_2}{r^2} = \frac{9 \cdot 10^9}{1} \cdot \frac{4 \cdot -5}{2^2} = -45 \cdot 10^9 \text{ N}$$

Şiddetinde bir kuvvet ile birbirlerini çekerler.

Örnek 4: Aralarında 3 metre uzaklık bulunan +4 C ve -5 C'lık iki yük arasındaki kuvvet nedir? (Ortam hava, $\epsilon_r = 1$)



Görsel 1.48: İki yük arasındaki kuvvet ilişkisi

Çözüm: $Q_1 = +4 \text{ C}, Q_2 = -5 \text{ C}, \epsilon_r = 1$ ve $r = 3 \text{ m}$ olduğuna göre;

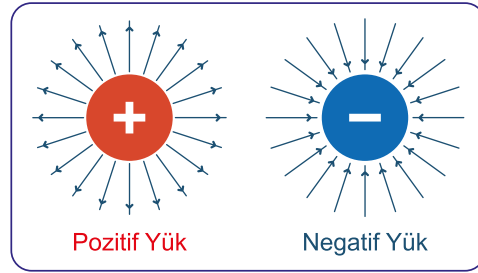
$$F = \frac{9 \cdot 10^9}{\epsilon_r} \cdot \frac{Q_1 \cdot Q_2}{r^2} = \frac{9 \cdot 10^9}{1} \cdot \frac{4 \cdot -5}{3^2} = -20 \cdot 10^9 \text{ N}$$

Şiddetinde bir kuvvet ile birbirlerini çekerler.

1.4.3. Elektrik Alanı

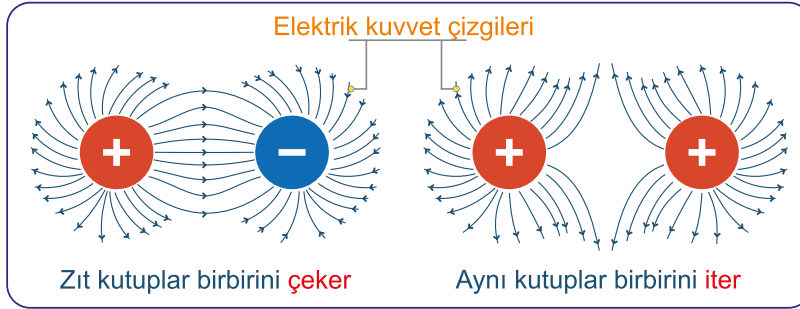
Elektrik yüklerinin etkisini gösterdiği alana **elektrik alanı** denir. Elektrik alanı içerisinde bulunan birim yüke etki eden kuvvete **elektrik alan şiddeti** denir. "E" ile gösterilir. Birimi **Volt/metre**'dir "**V/m**" harfleri ile gösterilir.

Elektrik alanının yüklü cisimlere uyguladığı kuvvet, kuvvet çizgileri ile gösterilir. Elektriksel yük, pozitif ise kuvvetin yönü dışa doğru, negatif ise kuvvetin yönü içe doğrudur (Görsel 1.49).



Görsel 1.49: Elektrik kuvvet çizgileri

Görsel 1.50'de farklı cins yüklerin birbirini çektiği, aynı cins yüklerin ise birbirini ittiği görülmektedir.



Görsel 1.50: Elektrik kuvvet çizgilerinin etkileşimi

Elektrik kuvvet çizgilerinin özellikleri:

1. Pozitif yükte kuvvet çizgileri yükten dışarıya doğru, negatif yükte ise içeriye doğrudur.
2. Kuvvet çizgileri birbirlerini kesmezler.
3. Aynı yüklerin kuvvet çizgileri arasında itme kuvveti vardır.
4. Zıt yükler arasında çekim kuvveti vardır. Çekim kuvveti pozitif yükten negatif yüke doğrudur.
5. Kuvvet çizgileri girdikleri ve çıktıkları yüzeye diktir.

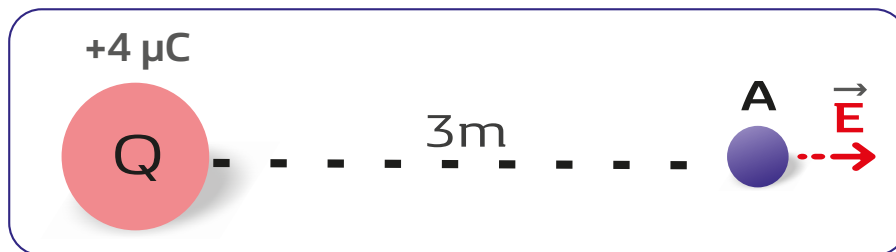
Elektrik alan şiddeti;

- E** : Elektrik alan şiddeti (**V/m**)
- Q** : Elektrik yükü (**C**)
- r** : Yükler arasındaki uzaklık (**m**)
- ϵ_r** : Yüklerin bulunduğu ortamın bağıl dielektrik katsayısı

$$E = \frac{F}{Q}$$

$$E = \frac{9 \cdot 10^9}{\epsilon_r} \times \frac{Q}{r^2}$$

Örnek: 4 μC 'luk bir yükten 3 metre uzaklıktaki bir A noktasının elektrik alan şiddetini bulunuz (Ortam havadır).



Görsel 1.51: Yükün A noktasındaki elektrik alanı

Çözüm: $Q = 4 \mu\text{C}$, $\epsilon_r = 1$ ve $r = 3 \text{ m}$ olduğuna göre;

$$E = \frac{9 \cdot 10^9}{\epsilon_r} \cdot \frac{Q}{r^2} = \frac{9 \cdot 10^9}{1} \cdot \frac{4 \cdot 10^{-6}}{3^2} = 4000 \text{ v/m}$$

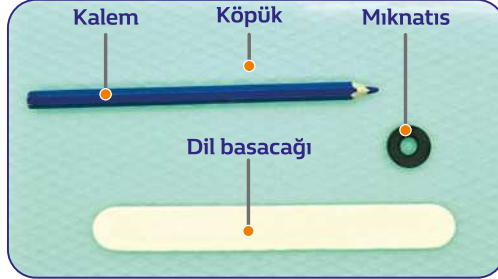
Yükün cinsi (+) olduğu için elektrik alan şiddeti, A noktasından dışa doğru bir E kuvveti şeklinde gösterilmiştir. Yükün cinsi (-) olduğunda A noktasından Q yüküne doğru bir kuvvet oluşur.

5. Mıknatıs Yardımıyla Kalem Havada Durdurabilir Misiniz?



Mıknatısların N ve S kutuplarından oluştuğunu ve aynı kutupların birbirini ittiğini biliyorsunuz. Çok farklı formlarda mıknatıslar mevcut. Bu uygulamada halka şeklinde mıknatıslar kullanılacaktır.

Mıknatısları köpük üzerine saplayarak sabitlemek, sert zemin üzerine yapıştırmaktan daha kolay olduğu için yalıtım köpüğü kullanılabilir. Gerekli malzemeler Görsel 1.52'de görülmektedir.



Kullanılan Malzemeler:

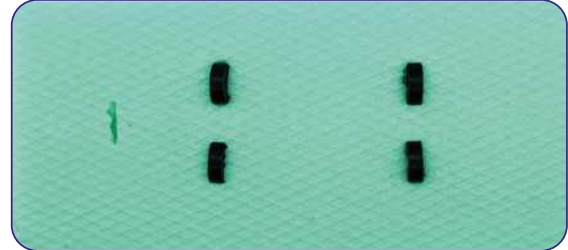
1. Kalem
2. 14 adet halka mıknatıs
3. (1,8 mm dış çap, 0,8 mm iç çap)
4. Yalıtım köpüğü
5. 1 adet dil basacağı

Görsel 1.52: Havada duran kalem için gerekli malzemeler

Kalemin ön ve arka ucuna yakın şekilde üçer adet halka mıknatısı yerleştirilir. Kalem ince olursa mıknatısları sabitlemek için sıcak silikon kullanılabilir (Görsel 1.53). Kalemin üzerindeki mıknatıslar ile halka mıknatıslar aynı hizaya gelecek şekilde köpük zemine bastırılarak yerleştirilir (Görsel 1.54). Zemindeki mıknatısların aynı hizada olması, aralarındaki mesafe ve birbirini iter durumda olmaları çok önemlidir.

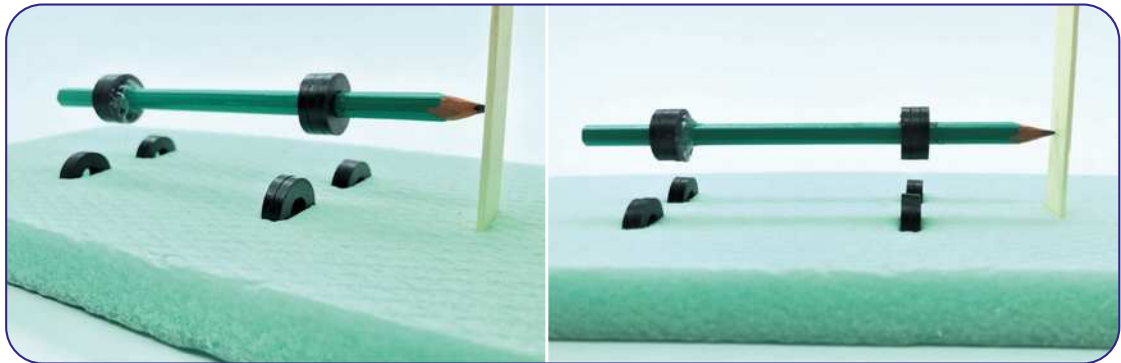


Görsel 1.53: Mıknatısların kaleme yerleşimi



Görsel 1.54: Zemine mıknatısların yerleşimi

Kalem, mıknatıslar üzerine bırakıldığında zemindeki mıknatıslara yapışır ise kalem veya zemindeki mıknatıslar çıkarılıp ters şekilde tekrar yerleştirilir. Kalem ucunun tam dayandığı noktaya dil basacağı çubuğu bastırılarak yerleştirilir (Görsel 1.55).



Görsel 1.55: Montajı tamamlanmış havada duran kalem düzeneği

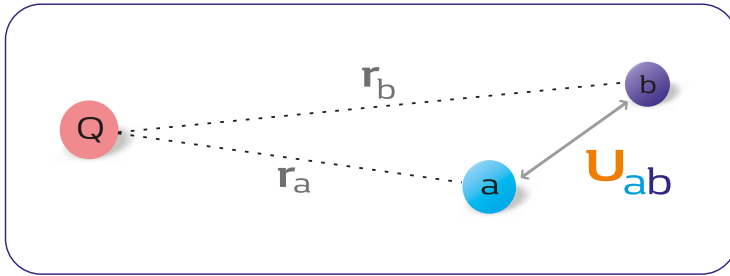
Düşünme Zamanı:

1. Kalem üzerine daha fazla mıknatıs yerleştirilirse kalem ağırlıktan dolayı yere mi düşer yoksa daha fazla mıknatıs sayesinde daha yukarı mı itilir?
2. Kalem dikey hâlde havada tutmak için nasıl bir tasarım yapılmalıdır? Sınıf içinde gruplar oluşturarak tasarımlar geliştirebilir ve deneyebilirsiniz.

1.4.4. Elektrik Potansiyeli

Bir elektrik alanının etkisinde olan bir noktadaki elektrik yüküne etki eden enerjiye **elektrik potansiyeli** denir. "U" ile gösterilir. Birimi Volt "V" tur (Görsel 1.56).

Elektrik yüklü iki nokta arasındaki potansiyel farka ise **Gerilim** denir.

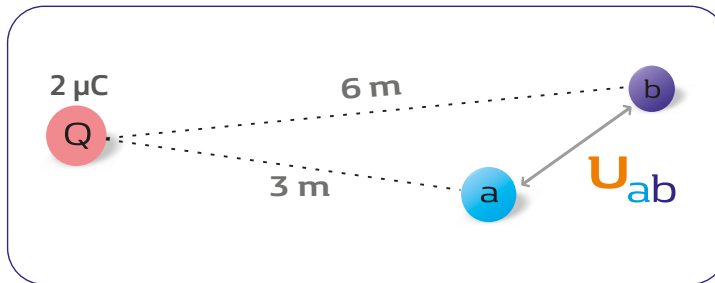


$$U_a = \frac{9 \cdot 10^9}{\epsilon_r} \times \frac{q}{r_a} \quad \left| \quad U_b = \frac{9 \cdot 10^9}{\epsilon_r} \times \frac{q}{r_b} \right.$$

$$U = U_a - U_b$$

Görsel 1.56: Yükün iki farklı noktadaki potansiyel gerilimleri

Örnek: Görsel 1.57'deki 2 μC 'luk yükten 3 m uzaklıktaki A noktasının ve 6 m uzaklıktaki B noktasının gerilimlerini ve A ve B noktaları arasındaki potansiyel farkı bulunuz (Ortam havadır, $\epsilon_r = 1$).



Görsel 1.57: Yükün iki farklı noktadaki potansiyel gerilimleri

Çözüm: $Q = 2 \mu\text{C}$, $r_a = 3 \text{ m}$, $r_b = 6 \text{ m}$ ve $\epsilon_r = 1$ olduğuna göre;

A Noktasındaki Elektrik potansiyeli:

$$U_a = \frac{9 \cdot 10^9}{\epsilon_r} \cdot \frac{Q}{r_a} = \frac{9 \cdot 10^9}{1} \cdot \frac{2 \cdot 10^{-6}}{3} = \frac{18 \cdot 10^3}{3} = 6 \cdot 10^3 = 6000 \text{ V} = 6 \text{ kV}$$

B Noktasındaki Elektrik potansiyeli:

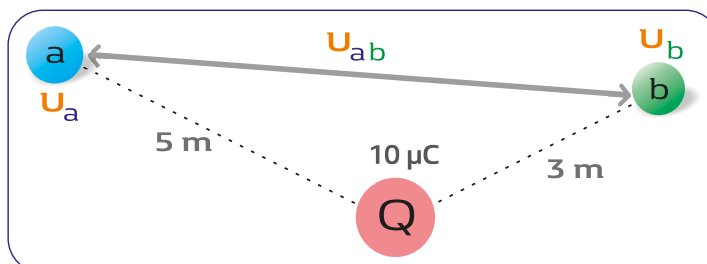
$$U_b = \frac{9 \cdot 10^9}{\epsilon_r} \cdot \frac{Q}{r_b} = \frac{9 \cdot 10^9}{1} \cdot \frac{2 \cdot 10^{-6}}{6} = \frac{18 \cdot 10^3}{6} = 3 \cdot 10^3 = 3000 \text{ V} = 3 \text{ kV}$$

a-b Arasındaki Potansiyel fark:

$$U_{ab} = U_a - U_b = 6000 - 3000 = 3000 \text{ V} = 3 \text{ kV} \text{ (a-b noktalar arası gerilim)}$$

S İ R A S I Z D E

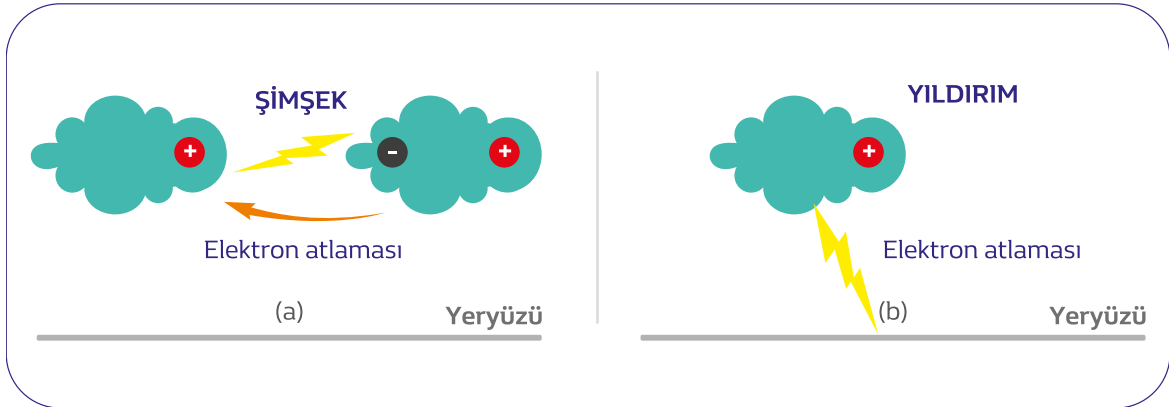
Görsel 1.58'deki 10 μC 'luk bir yükten 5 m uzaklıktaki A noktasının ve 3 m uzaklıktaki B noktasının gerilimlerini ve A ve B noktaları arasındaki potansiyel farkı bulunuz (Ortam havadır, $\epsilon_r = 1$).



Görsel 1.58: Yükün iki farklı noktadaki potansiyel gerilimleri

1.4.5. Şimşek ve Yıldırım

Bulutlardaki su taneciklerinin birbirleriyle ve havayla sürtünmeleri sonucu bulutlar elektrik yükü ile yüklenir. Bulutlar arasında gerçekleşen yük deşarjlarına (boşaltımına) **şimşek** denir (Görsel 1.59-a). Yeryüzü ile bulutlar arasında gerçekleşen yük deşarjına yıldırım denir (Görsel 1.59-b).



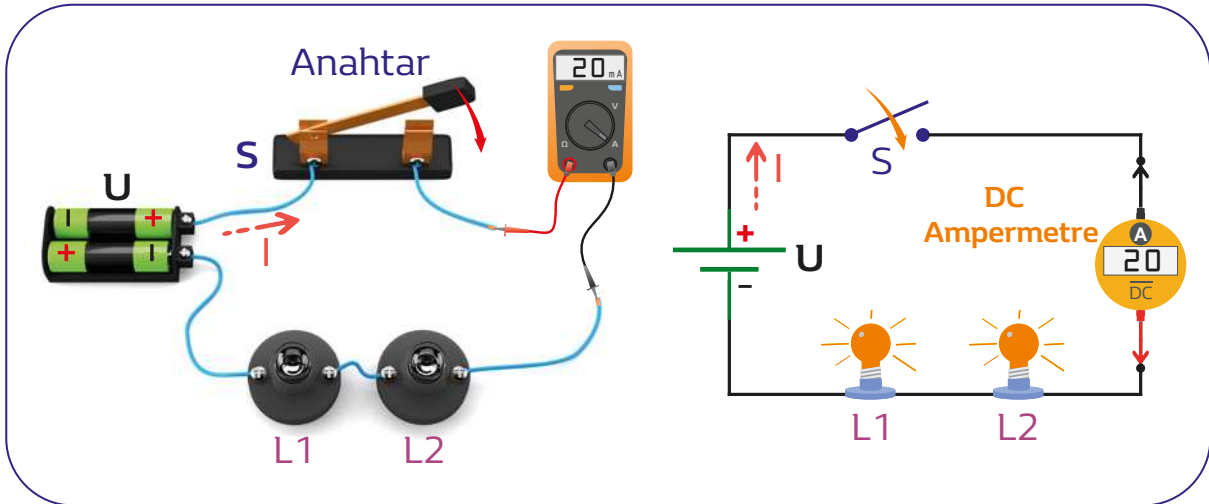
Görsel 1.59: Şimşek ve yıldırım

1.5. ELEKTRİK AKIMININ ÖZELLİKLERİ

Hayatta elektrik akımı ve etkileri ile sık sık karşılaşılır. Lambalar ve ısıtıcılar gibi birçok cihaz elektrik akımının etkileri ile çalışır.

1.5.1. Elektrik Akımı

İki nokta arasındaki potansiyel farktan kaynaklanan elektron akışına **elektrik akımı** denir. "I" ya da "i" harfleriyle gösterilir. Birimi **Amper**'dir. "A" harfi ile gösterilir. Elektrik akımı ampermetre ile ölçülür. Ampermetreler devreye seri olarak bağlanır. (Görsel 1.60).



Görsel 1.60: Elektrik devresi ve akım geçişi

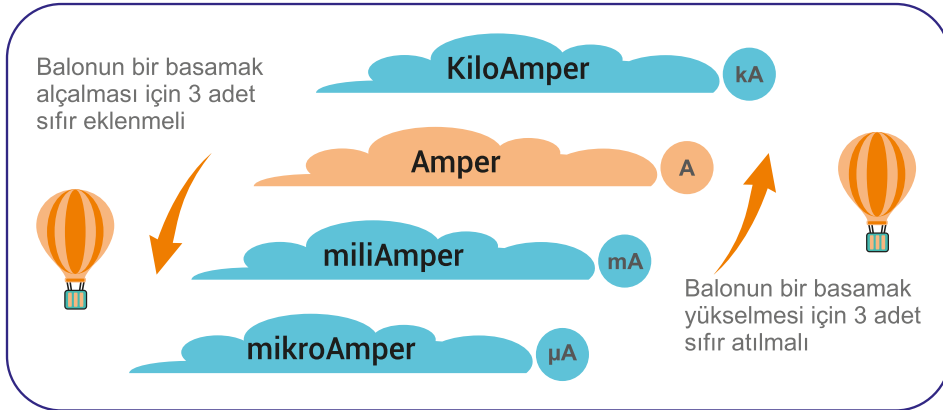
Elektrik devrelerine enerji veren aygıtlara **kaynak (üreteç)** denir. Alternatör, batarya, akü ve pil gerilim kaynağıdır. Bir elektrik devresinde elektrik akımı, kaynağın pozitif (+) ucundan negatif (-) ucuna doğrudur. Elektrik devresinde çalıştırılan lamba ya da motor gibi aygıtlara **alıcı (yük)** denir. Görsel 1.60'daki alıcının çalışması için kaynağın pozitif kutbundan çıkan akımın, alıcı üzerinden geçip kaynağın negatif kutbuna dönmesi gerekir.

NOT

Elektrik akımının oluşabilmesi için mutlaka gerilim gerekir. Çünkü elektronları hareket ettiren güç gerilimdir. Gerilimin olmadığı yerde akımın olması mümkün değildir.

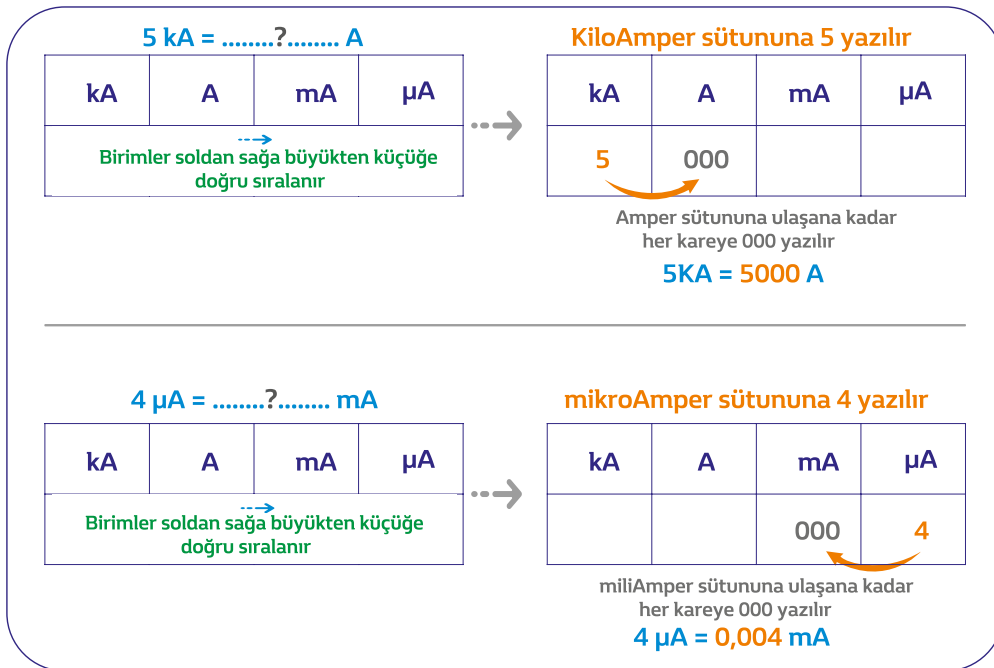
1.5.2. Elektrik Akımının Ast ve Üst Katları

Görsel 1.61'de elektrik akımının ast ve üst katları görülmektedir. Birimler arasında üst kattan ast kata geçişlerde 1000 ile çarpılır. Ast kattan üst kata geçişlerde 1000'e bölünür.



Görsel 1.61: Akımın ast ve üst katları

Birimlerin birbirine dönüşümünü farklı yöntemlerle de yapmak mümkün. Görsel 1.62'de tablo yardımıyla birim dönüşümü görülmektedir.



Görsel 1.62: Tablo yöntemiyle dönüşüm

Tablo1.1: Örnek Akım Dönüşümler

Soru	kA	A	mA	µA
400 mA = 0,4 A		0,4	400	
60 mA =µA				
2A =µA				
8 kA =A				
5000 µA =mA				

S İ R A S İ Z D E

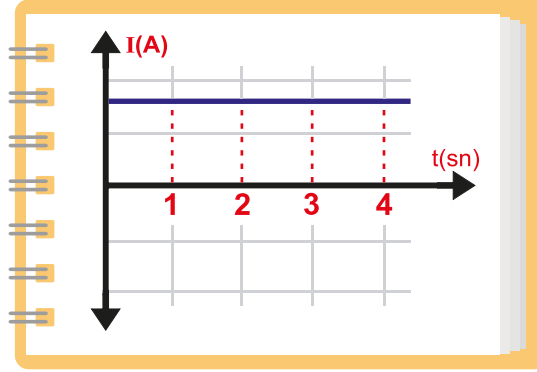
Yanda verilen birimlerin dönüşümlerini yapınız?

1.5.3. Elektrik Akım Çeşitleri

Elektrik akımının temel olarak alternatif akım ve **doğru akım** olmak üzere iki çeşidi vardır.

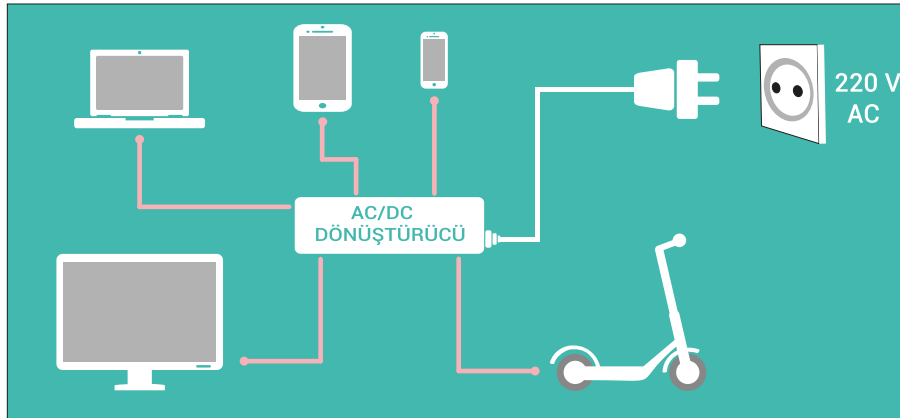
1.5.3.1. Doğru (DC, DA) Akım

Zamana bağlı olarak yönü ve şiddeti değişmeyen akıma doğru akım denir (Görsel 1.63).



Görsel 1.63: Doğru akım

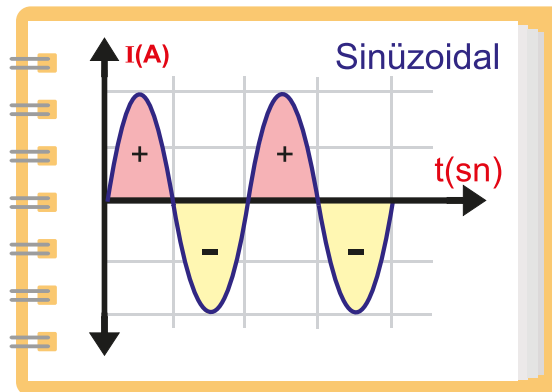
Adaptör, pil, akü, batarya ve dinamo düzgün doğru akım kaynaklarıdır. Adaptörler, prizdeki alternatif akımı doğru akıma dönüştürür. Günümüzde elektrikli araba, bisiklet, scooter (skutır) gibi pek çok araç doğru akımla çalışmakta ve güçlü adaptörler ile şarj edilmektedir (Görsel 1.64).



Görsel 1.64: Doğru akım ile çalışan aygıtlar

1.5.3.2. Alternatif (AC, AA) Akım

Zamana bağlı olarak yönü ve şiddeti değişen akımlara **alternatif akım** denir. Elektrik enerji santrallerinde üretilen akım Görsel 1.65'te görüldüğü gibi sinüzoidal formdadır.



Görsel 1.65: Alternatif akım sinyali (sinüzoidal)

1.5.4. Elektrik Akımının Etkileri

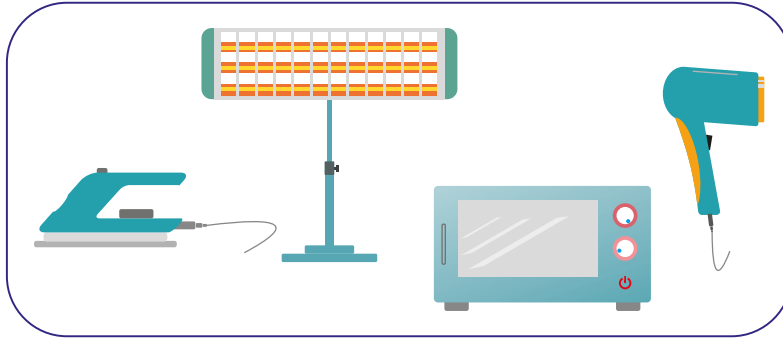
Elektrik akımının ısı, ışık, manyetik, kimyasal ve fizyolojik etkileri vardır. Bu etkiler kullanılarak hayatı kolaylaştıran pek çok cihaz ve teknoloji geliştirilmiştir.

Elektrik devrelerinde istenmeyen ısı etkisinin oluşarak cihazlara zarar vermesi ve enerji kaybına sebep olması olumsuz etkilerindedir. Elektrik akımının oluşturduğu yüksek frekans canlılara zarar vermektedir.

1.5.4.1. Elektrik Akımının Isı Etkisi

Elektrik akımı elektronların hareket etmesiyle gerçekleşir. Elektronların çarpışma ve sürtünme eylemleri sonucu ısı ortaya çıkar. Elde edilen ısı, ısıtıcılarda olumlu bir sonuçken aydınlatma sistemlerinde ampulün ısınması bir enerji kaybıdır.

Ütü, su ısıtıcısı, elektrikli soba, elektrikli şofben, fırın, kombi, saç kurutma makinesi, endüstriyel fırın ve kaynak makineleri elektrik akımının ısı etkisini kullanmak için üretilmiş teknolojik ürünlerdir (Görsel 1.66).



Görsel 1.66: Çeşitli ısıtıcılar

İletkenin üzerinden akım geçirildiğinde iletken, direncine bağlı olarak ısınır. Isı bir enerji türüdür. Oluşan ısı enerjisini ve nelere göre değişiklik gösterdiğini inceleyen kanuna Joule Kanunu denir.

Joule Kanunu

- Q** : İletkendeki ısı miktarı (Joule) "J" veya (Kalori) "Cal"
- U** : İletkene uygulanan gerilim (Volt) "V"
- P** : İletkende harcanan güç (Watt) "W"
- I** : İletkenden geçen akım "A"
- R** : İletkenin direnci (Ohm) "Ω"
- t** : Akımın geçme süresi (saniye) "sn"

$$P = I^2 \cdot R$$

$$Q = 0,24 \cdot P \cdot t$$

Örnek: Direnci 5 Ω olan bir ısıtıcıdan 2 saat boyunca 3 A şiddetinde bir akım geçirilmiştir. Isıtıcıdan elde edilen sıcaklığın miktarı kaç kaloridir?

Çözüm: R = 5 Ω, t = 2 saat = 120 dakika = 7200 saniye, I = 3 Amper olduğuna göre;

$$Q = 0,24 \cdot I^2 \cdot R \cdot t$$

$$Q = 0,24 \cdot 3^2 \cdot 5 \cdot 7200$$

$$Q = 77760 \text{ Cal}$$

$$Q = 77,76 \text{ kCal}$$

Örnek: Bir elektrikli ısıtıcı 10 dakikada 2000 Cal ısı yayması için gücü kaç Watt olmalıdır?

Çözüm: 10 dakika = 600 saniye ise

$$Q = 0,24 \cdot P \cdot t$$

$$P = \frac{2000}{0,24 \cdot 600}$$

$$P = 13,88 \text{ Watt}$$

1.5.4.2. Elektrik Akımının Işık Etkisi

Bazı gazlardan veya metallere elektrik akımı geçtiğinde ışık yayar. Farklı metal ve gazların kullanılması sonucunda çeşitli ampuller ortaya çıkmıştır (Görsel 1.67). Günümüzde yaygınlaşan LED ampullerde daha az ısı kaybı vardır ve az enerji harcanması ile diğer ampullere göre daha yüksek aydınlatma sağlanmaktadır.

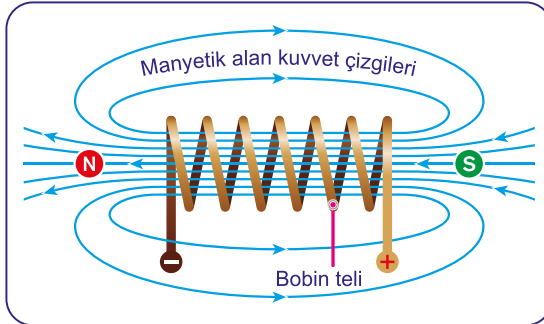


Görsel 1.67: Ampul çeşitleri

1.5.4.3. Elektrik Akımının Manyetik Etkisi

Üzerinden akım geçirilen iletkenin etrafında manyetik alan oluşur. Görsel 1.68'de elektrik akımı uygulanan telin etrafında oluşan manyetik alan ve kuvvet çizgileri görülmektedir.

Oluşan manyetik alanın yönü sağ el kuralı ile bulunur. Görsel 1.69'da gösterildiği gibi iletken üzerinden geçen akım yönünü sağ el başparmağı gösterecek şekilde iletken kavranır. İletken üzerine kıvrılan dört parmak, manyetik kuvvet çizgileri yönünü gösterir.



Görsel 1.68: Manyetik alan ve kuvvet çizgileri

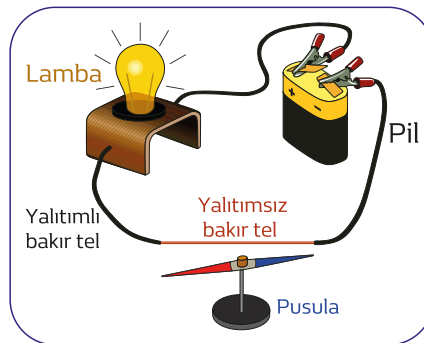


Görsel 1.69: Sağ el kuralı

Röleler, transformatörler, elektrik motorları, hoparlör, mikrofon, elektro mıknatıslar, haberleşme cihazları ve mikro dalgalar gibi birçok aygıtta elektrik akımının manyetik etkisi kullanılır.

S İ R A S İ Z D E

Görsel 1.70'te elektrik akımının hangi etkileri gözlemlenebilir?



Görsel 1.70: Elektrik akımının manyetik etkileri

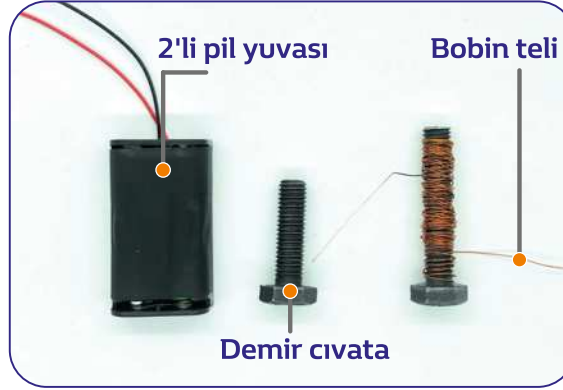
Manyetik bir iletken cisim üzerine sarılan bakır telden akım geçirilerek oluşturulan geçici mıknatısa **elektromıknatıs** denir.

6. Pil ile Elektromıknatis Yapılır Mı?



Mıknatıslar, metalleri çekme özelliğine sahiptir. Elektrik akımının etkisi ile oluşturulan mıknatıslanmaya **elektromıknatis** denir.

Elektromıknatis yapımında bobin teli kullanmak zorunlu değildir. Bakırdan yapılmış herhangi bir yalıtılmış kabloyu çivi, cıvata gibi demirden yapılmış madde üzerine dolanarak elde edilebilir (Görsel 1.71).

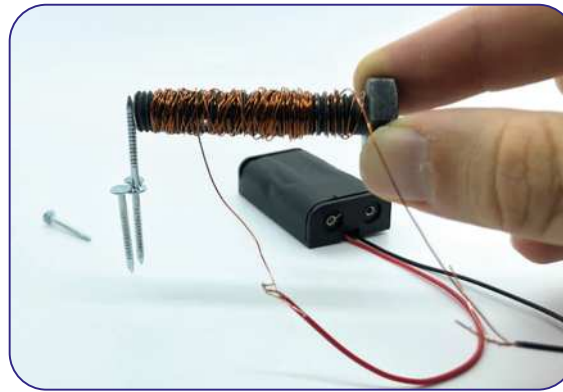


Görsel 1.71: Elektromıknatis için gerekli malzemeler

Kullanılan Malzemeler:

1. 2'li pil yuvası ve 2 adet kalem pil
2. Demir cıvata ya da demir çivi
3. 0,30 mm² bobin teli (Farklı çaplarda bobin teli kullanılabilir.)
4. Mıknatısı test etmek için demir çivi ya da ataş gibi malzemeler

Bobin teli demir cıvata üzerine Görsel 1.72'de görüldüğü şekilde sarılır. Tur sayısı arttıkça oluşacak manyetik alan büyüklüğü de artacaktır. Bobinin dışı yalıtkan kaplama olduğu için uçları maket bıçağı ya da zımpara ile soyulur. Pil yuvasının kabloları ile bobin telinin kabloları birbirine dolanarak sarılır. Bobin telinde kutup olmadığı için hangi kablonun bağlandığı önemli değildir.



Görsel 1.72: Elektromıknatisin bitmiş hali

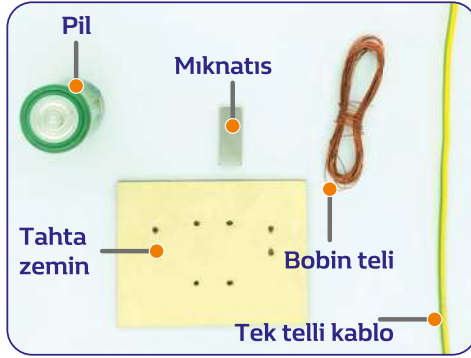
Düşünme Zamanı:

1. Bobin telinde ısınma oluyor mu? Isınma oluyorsa sizce nedeni nedir?
2. İki pil yerine 3 ya da 4 pil kullanılırsa elektromıknatisin gücü artar mı?
3. Bobin teli kalınlığı artarsa elektromıknatisin gücü artar mı?
4. Pil yerine aynı etkiye sahip şiddette alternatif akım kullanılsa elektromıknatisin gücü değişir mi?

7. Doğru Akım Motoru Yapalım Mı?



Mıknatısın oluşturduğu manyetik alan ile bobinden geçen akımın oluşturduğu elektriksel alan birbirini iterek bir dönme hareketi oluşturur. Motorlar bu prensibe göre üretilmiştir. Mıknatıs statoru, bobin teli ise rotoru temsil etmektedir. Motor için gerekli malzemeler Görsel 1.73'te görülmektedir.

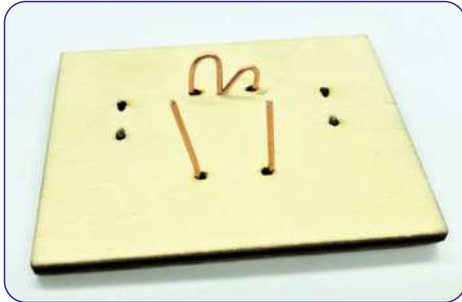


Görsel 1.73: Motor için gerekli malzemeler

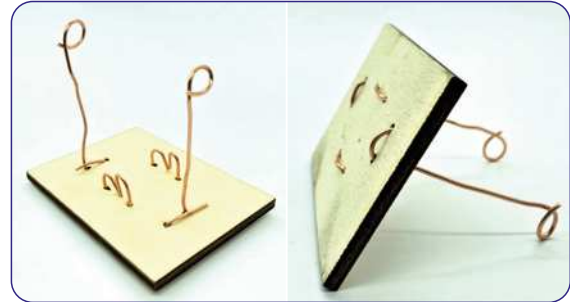
Kullanılan Malzemeler:

1. Tek damar tek telli kablo
2. Tahta zemin
3. 0.35 mm² bobin teli
4. Neodyum mıknatıs
5. Orta boy pil

Tahta zemin yerine başka malzemeler de kullanılabilir. Köpük ya da dekota ile kolaylıkla çalışılabilir. Görsel 1.74'te görülen kısa kablolar pilin düşmesini engellemek içindir. Ucu yuvarlatılarak kıvrılmış uzun kablolar ise pilin artı ve eksi kutbuna temas etmesi için yerleştirilmiştir (Görsel 1.75).

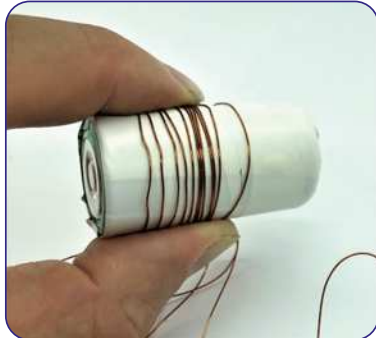


Görsel 1.74: Tahta alt zemin

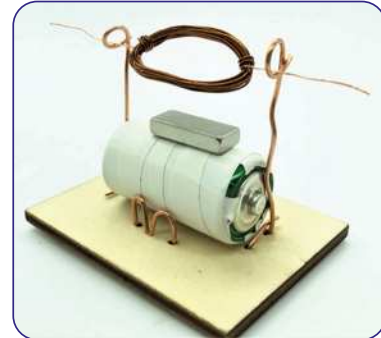


Görsel 1.75: Alt zemine bakır tellerin yerleştirilmesi

Bobin teli pil üzerine 15 tur sarılarak rotor elde edilir (Görsel 1.76). Bobin uçları maket bıçağı ya da zımpara ile soyulur. Rotor, gövdedeki iki uzun çubuğun halkaları arasına yerleştirilir. Pil üzerine de güçlü mıknatıslardan yerleştirilir (Görsel 1.77).



Görsel 1.76: Rotor için bobin teli sarımı



Görsel 1.77: Basit DC motor modeli

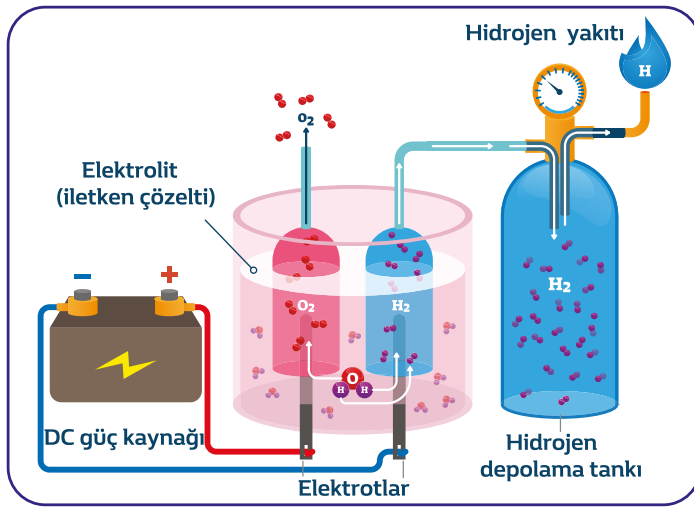
Dönme hareketi oluşmazsa bobin tellerinin çıplak yüzeylerinin bakır halkalara temas ettiğinden emin olunuz. Ayrıca bakır tellerin pilin kutuplarına temas ettiğinden emin olunuz.

Düşünme Zamanı:

1. Pil üzerine 2 mıknatıs yerleştirilirse motorun dönme hızı artar mı?
2. Pil boştayken ve rotor dönerken pil uçlarını voltmetre ile ölçünüz. Görülen değer farklı mı? Görülen değer farklıysa nedenini belirtiniz.

1.5.4.4. Elektrik Akımının Kimyasal Etkisi

Elektrik akımı kullanılarak metallerin saflaştırılması, sertleştirilmesi, kaplanması veya bazı atomların moleküllerine ayrılması gibi birçok işlem yapılabilir. Elektrik akımı, enerji üretmek için gereken hidrojen ayrıştırma işleminde de kullanılır.



Görsel 1.78: Elektroliz ile hidrojen ayrıştırma düzeneği

Elektrik akımı (DC) etkisi ile sıvı içerisinde gerçekleşen kimyasal ayrışma işlemine **elektroliz** denir. Görsel 1.78'de elektroliz düzeneği görülmektedir. Asit, baz, tuz çözeltisi ve su içeren bir kap, suya daldırılmış iki elektrot ve bu elektrotlara bağlı bir gerilim kaynağından oluşur.

1.5.4.5. Elektrik Akımının Fizyolojik Etkisi

Elektrik akımının insan vücudunda yarattığı etkiye **fizyolojik etki** denir.

Bilindiği gibi insan vücudu iletkenidir ve elektrik akımını iletir. Ancak belli bir seviyenin üzerindeki akım insan vücuduna zarar verir. Ortalama 25 mA'in üzerindeki akım insan vücudunda çarpma etkisi yaratır. Bu akıma uzun süre maruz kalınırsa ya da akım seviyesi yükselirse ölümlü sonuçlanabilir.

Elektrik akımı insan vücudunda çoğu zaman olumsuz sonuçlar doğursa da sağlık sektöründe tedavi amacıyla da kullanılır. En belirgin olan kullanım şekli dokuları uyarma yönünde olanıdır.

NOT

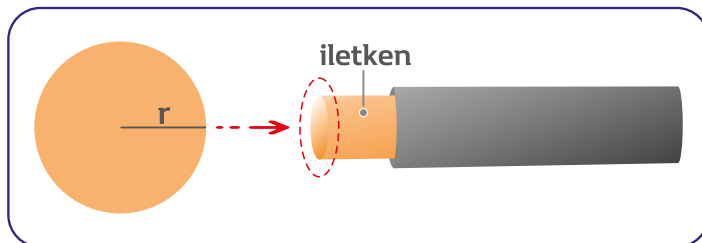
Kaçak akım koruma röleleri 30mA yapılmasının sebebi, 25mA'in üzeri tehlikeli akım seviyesidir. 30mA'in üzerinde bir akım algılandığında sigorta hattı açılarak enerji kesilir.

SIRA SİZDE

Elektrik akımının faydalı etkilerine örnek olarak gösterebilecek cihaz ya da teknikler nelerdir? Tartışınız.

1.5.5. Elektrik Akım Yoğunluğu

Bir iletkenin 1 mm²'lik kesitinden geçen akım miktarına **akım yoğunluğu** denir. Birimi "Amper\ mm²" dir. "J" harfi ile gösterilir. Akım yoğunluğu, bir iletkenin taşıyabileceği azami akım miktarını bulmak için kullanılır (Görsel 1.79).



Görsel 1.79: İletken kesiti

$$J = \frac{I}{S}$$

J: Akım yoğunluğu (A/mm²)

I: İletkenden geçen akım (A)

S: İletkenin kesiti (mm²)

R: İletkenin kesitinin yarıçapı (mm)

Örnek: Kesiti 3 mm² olan bir iletkenin 6 A geçiyorsa bu iletkenin akım yoğunluğunu bulunuz.

Çözüm: $J = \frac{I}{S} = \frac{6}{3} = 2 \text{ A / (mm}^2\text{)}$

Örnek: Akım yoğunluğu 6 A/mm² olan 1,5 mm² kesitindeki bir iletkenin taşıyabileceği akım miktarını bulunuz.

Çözüm: $J = \frac{I}{S} \rightarrow I = J * S = 6 * 1,5 = 9 \text{ A}$

S İ R A S İ Z D E

Üzerinden 16 A akım geçen iletkenin akım yoğunluğu 6,4 A/mm² ise iletkenin kesitini hesaplayınız.

Çözümü buraya yapınız.

.....

.....

1.6. ELEKTRİK GERİLİMİNİN ÖZELLİKLERİ

Gerilim, akımı oluşturan elektronların iletken boyunca alıcıya ulaşmasını sağlayan bir basınçtır.

Bir elektrik devresinde gerilim , akım ve direnç birbirine bağlı değişkenlerdir. Bu kavramların arasındaki ilişkiyi öğrenmek için elektrik devresi, bir su tesisatına benzetilir. Gerilim, su deposunda bekleyen su miktarı olarak düşünüldüğünde, bu depoya bağlı olan borulardan akıp giden suyun şiddeti akımı temsil eder.

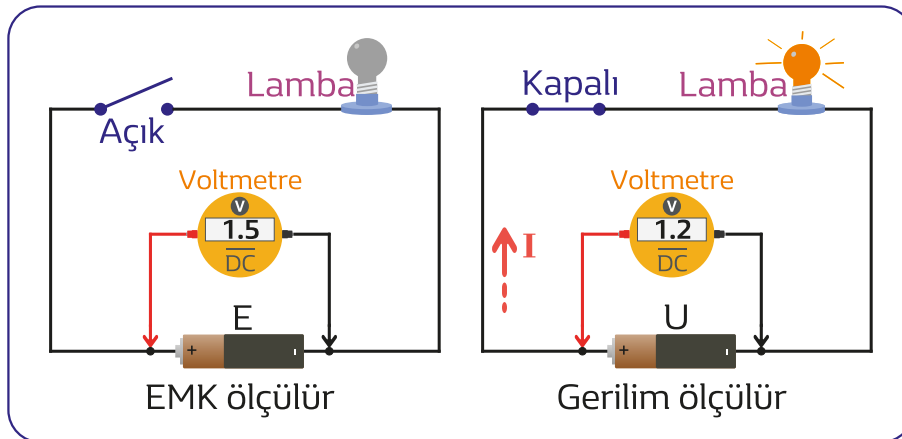
Depodaki su miktarı (gerilim) ne kadar fazla olursa basınçtan dolayı borulardaki su şiddeti (akım) de o kadar fazla olur. Borulardaki tıkanıklıklar (direnç) büyüdükçe tıkanıklık önünde biriken su miktarı (gerilim) da artacaktır. Görüldüğü üzere gerilim değeri, akım şiddeti ve direnç değeri ile doğru orantılıdır.

1.6.1. Gerilim ve Elektromotor (EMK) İlişkisi

Pil, akü, dinamo, alternatör gibi kaynakların uçları arasındaki potansiyel farka **Elektromotor Kuvvet (EMK)** denir. Birimi **Volt** tur. "E" harfi ile gösterilir.

Görsel 1.80'de EMK ile gerilim ilişkisi görülmektedir. Anahtar açık iken kaynak yüke bağlı olmadığı için ölçülen değer EMK değeridir. Anahtar kapatıldığında kaynak yüke bağlanır. EMK'nin bir kısmı kaynağın iç direncinden dolayı kaybolmaktadır. Bu durumda ölçülen değer gerilim değeridir.

Gerilim ve EMK voltmetre ile ölçülür. Voltmetreler ölçülecek noktalara paralel bağlanır.

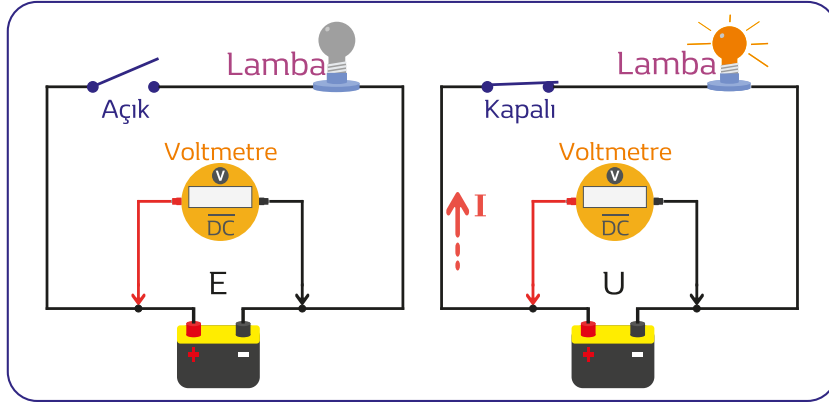


Görsel 1.80: Gerilim ve EMK ilişkisi

8. EMK'mı Büyük Yoksa Gerilim mi?



Daha önce iletkenlik deneyinde kullanılan devre ya da herhangi bir elektrik devresi kullanılabilir. Görsel 1.81'de pil, anahtar ve lambadan oluşan basit bir devre görülmektedir.



Görsel 1.81: Prensip şema

Kullanılan Malzemeler:

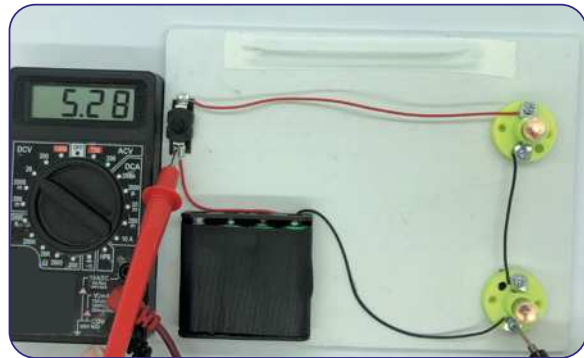
1. 4'lü pil yuvası ve 4 adet kalem pil
2. 2 adet duy ve 2,5 V lamba
3. Anahtar
4. 0,22 mm² montaj kablosu
5. Dekota
6. Ölçü aleti

İletkenlik deneyinde kullanılan devre biraz değiştirilerek Görsel 1.81'deki prensip şemaya benzetilebilir. Tek fark bu devrede iki adet lamba kullanılmasıdır. Anahtar açık iken kaynak yüke bağlı olmadığından ölçülen değer EMK değeridir (Görsel 1.82).

Anahtar kapatıldığında kaynak yüke bağlanır. EMK'nin bir kısmı kaynağın iç direncinden dolayı kaybolmaktadır. Bu durumda ölçülen değer gerilim değeridir (Görsel 1.83).



Görsel 1.82: EMK ölçümü



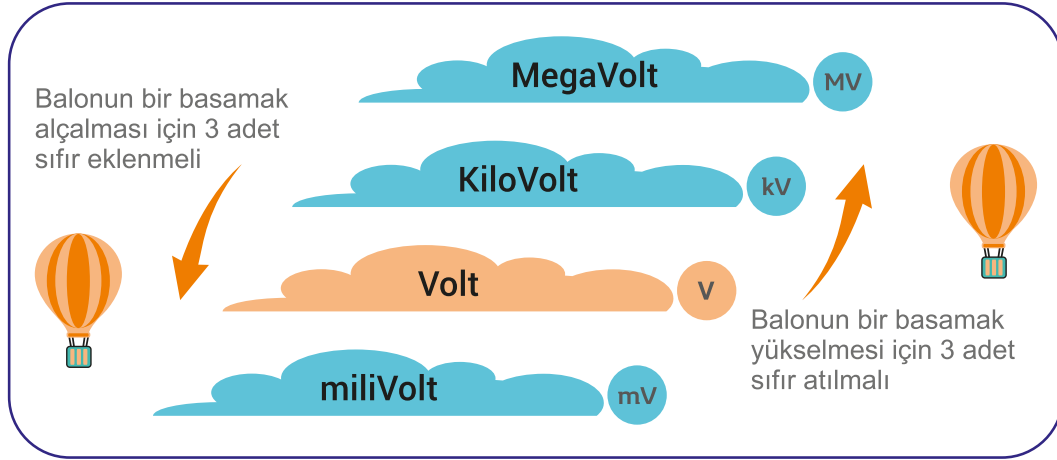
Görsel 1.83: Gerilim ölçümü

Düşünme Zamanı:

1. Ölçülen gerilim değerleri farkı neden bu kadar yüksek olabilir? Tartışınız.
2. Lamba sayısı azaltılırsa EMK ve gerilim arasındaki fark nasıl değişir?

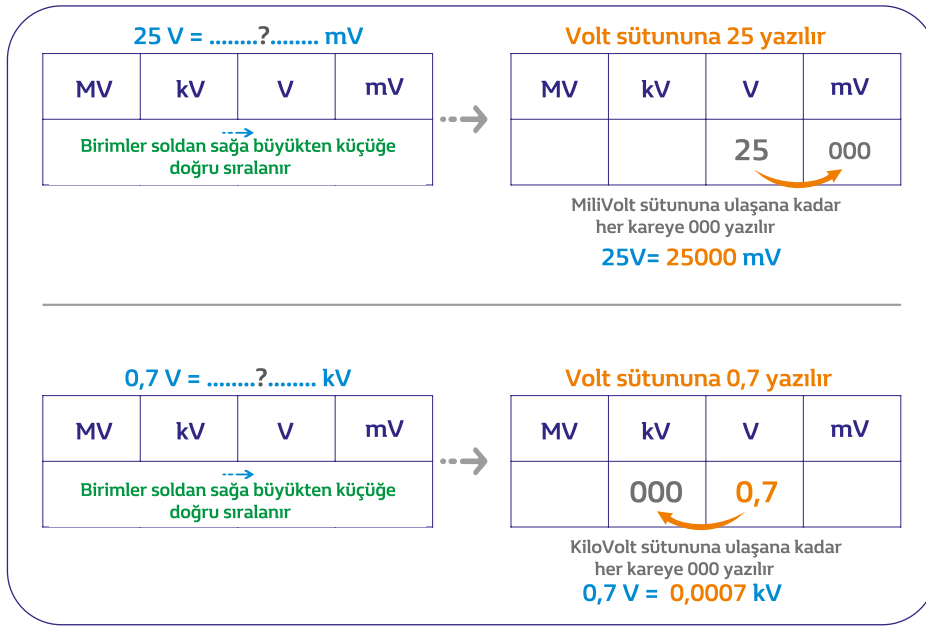
1.6.2. Gerilimin Ast ve Üst Katları

Görsel 1.84'te gerilimin ast ve üst katları görülmektedir. Birimler arasında üst kattan ast kata geçişlerde 1000 ile çarpılır. Ast kattan üst kata geçişlerde 1000'e bölünür.



Görsel 1.84: Gerilimin ast ve üst katları

Birimlerin birbirine dönüşümü Görsel 1.85'te görüldüğü gibi tablo yöntemi ile de yapılır.



Görsel 1.85: Birimlerin tablo yöntemiyle dönüşümü

Tablo 1.2: Örnek Gerilim Dönüşümleri

Soru	MV	kV	V	mV
200 V = 0,2 kV		0,2	200	
30 kV = V				
2mV = V				
8 MV = V				
60000 mV = ... V				

S İ R A S İ Z D E

Tablo 1.2'de verilen birimlerin dönüşümlerini yapınız.

1.6.3. Gerilim Çeşitleri

Doğru akım ve alternatif akım oluşmasını sağlayan doğru gerilim ve alternatif gerilim olmak üzere iki çeşit gerilim vardır.

Elektronik devreler doğru akımla ve düşük gerilim seviyelerinde çalışırlar. Bu cihazlarda şebekeden alınan alternatif gerilim adaptörler yardımı ile düşürülerek kullanılır.

Elektrik Enerji santrallerinde üretilen zamana göre yönü ve şiddeti değişen gerilime **alternatif gerilim** denir. Alternatif gerilim çeşitleri:

1. **Alçak Gerilim (AG):** 1000 V ve altı gerilimlerdir.
2. **Orta Gerilim (OG):** 1 kV ila 35 kV arası gerilimlerdir.
3. **Yüksek Gerilim (YG):** 35 kV ila 154 kV arası gerilimlerdir.
4. **Çok Yüksek Gerilim (ÇYG):** 154 kV ve üstü gerilimlerdir.

NOT

Ülkemizde elektrik santrallerinin hepsi birbirine bağlı olarak ve ortaklaşa yurdu beslemektedir. Buna **enterkonnekte** sistem denir. Santralleri birbirine bağlayan hatlar 154kV gerilim iletir. Farklı olarak Atatürk Hidroelektrik Santralinden İstanbul'a kadar 380 kV'luk bir enerji nakil hattı vardır.

1.6.4. Gerilim Üretim Yöntemleri

Elektrik akımı elde edebilmek için elektronları harekete geçirmek gerekir çünkü elektrik akımı bir elektron hareketidir. Bunun için bir kuvvet kaynağına (EMK) ihtiyaç duyulur. Bu kaynak değişik şekillerde elde edilebilir. Manyetik alan (indüksiyon), kimyasal etki (pil, akü, yakıt pili), ısı yoluyla (termokupl), ışık yoluyla (foto pil), sürtünme yoluyla ve kristal deformasyon yoluyla gerilim üretilebilir.

Etkinlik: Sınıfınızda gruplar oluşturarak gerilim üretme yöntemleri hakkında araştırmalar yaparak sunular, animasyonlar veya videolar hazırlayıp sunum yapınız.

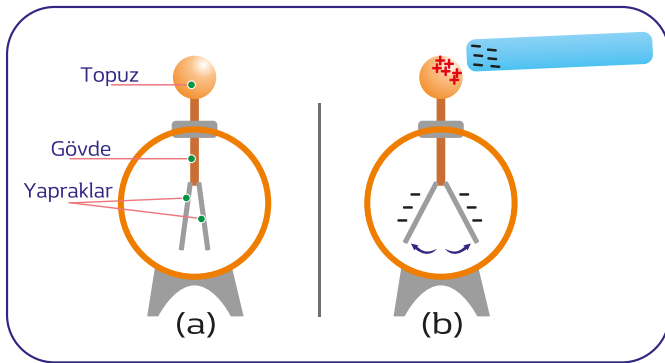
1.7. STATİK ELEKTRİK VE ELEKTRİKLENME YÖNTEMLERİ

Statik elektrik fiziksel bir etkileşim sonucu oluşur. Bu etkileşimin olumlu yönleri olduğu gibi olumsuz yönleri de vardır.

1.7.1. Statik Elektrik (Elektrostatik) Özellikleri

Yüklü veya yüksüz cisimlerin birbirleriyle etkileşimi sonucu meydana gelen yük değişikliklerine **statik elektrik** denir.

Baskı makinelerinde, baca filtrelerinde, boyama ve zımpara kâğıdı üretimi gibi birçok alanda kullanılmaktadır.



Görsel 1.86: Yüklerin elektroskoba etkileri

Görsel 1.86.b' de (-) yüklü bir cismin elektroskopa yaklaştırılmasıyla yaprakların açıldığı görülmektedir. Cisimdeki (-) yükler elektroskoptaki (+) yükleri çekerek topuzda toplarken, (-) yükleri yapraklara doğru iter. Yapraklardaki (-) yükler birbirini iterek açılırlar. Cisimdeki (-) yükünün miktarı arttıkça yapraklardaki açılma da artacaktır.

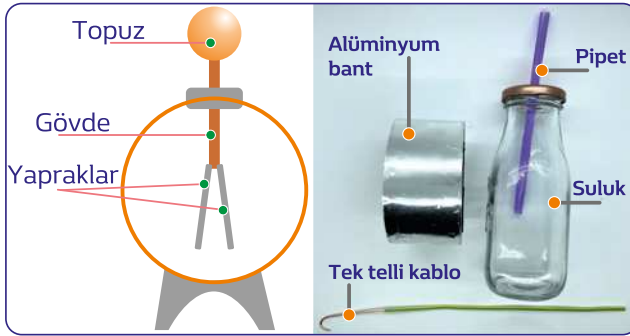
Statik elektrik elektroskop, elektrometre veya elektrostatik voltmetre ile ölçülür. Bir elektroskop gövde, yapraklar ve topuzdan oluşur (Görsel 1.86.a). Bir cisim topuzla yaklaştırıldığında ya da dokundurulduğunda yapraklardaki yük miktarı değişir. Yaprakların durumuna bakılarak yük hakkında bilgi sahibi olunur. Yapraklardaki yük aynı cins ise birbirini iteceğinden yapraklar açılır. Yükler farklı cins ise birbirini çekeceğinden yapraklar kapanır. Yükün miktarına göre bu açılma ya da kapanma az veya çok olur.

9. Kavanozdan Elektroskop Yapılır mı?



Elektroskop yüklerin cinsini ve büyüklüğünü belirlemede kullanılan alettir. Üzerinde bir değer skalası olmadığından sayısal olarak büyüklük ölçülemez.

Pipetli suluk ile elektroskop yapmak çok kolaydır. Kavanozla da yapılabilir. Bunun için kavanoz kapağını delmek gerekir. Görsel 1.87'de yapılmak istenen elektroskop ve gerekli malzemeler görülmektedir. Alüminyum bant yerine pişirmede kullanılan alüminyum folyo da tercih edilebilir.

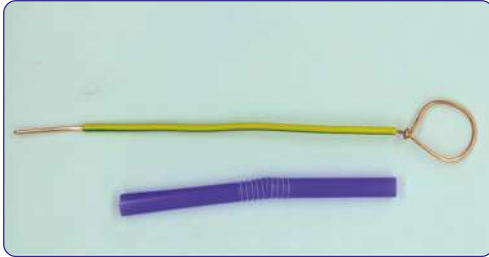


Kullanılan Malzemeler:

1. Tek damar tek telli kablo
2. Pipetli suluk
3. Alüminyum bant
4. Balon ya da ebonit tarak

Görsel 1.87: Elektroskop parçaları ve gerekli malzemeler

Tek damar tek telli kablonun iki ucu soyulur. Bir ucu bükülerek elektroskopun topuzu elde edilir (Görsel 1.88). Topuz alüminyum folyo ya da bant ile kaplanabilir. Tel, pipet ve kapak içinden geçirilip gövde oluşturulur (Görsel 1.89).



Görsel 1.88: Topuz yapımı



Görsel 1.89: Yaprakları olmayan bir elektroskop

Alüminyum banttın kesilen iki adet dikdörtgen parça telin bükülmüş ucundan geçirilir (Görsel 1.90). Bu parçalar elektroskopun yaprakları olarak görev yapacaklardır. Saça sürtülen balon elektroskopun topuzuna değdirilerek yapraklardaki değişim gözlemlenir (Görsel 1.91).



Görsel 1.90: Montajı bitmiş elektroskop



Görsel 1.91: Elektroskop ile yük ölçümü

Düşünme Zamanı:

1. Balon topuzla değdirilmeden yaklaştırılırsa yapraklarda ne gibi bir değişim gerçekleşir?
2. Balon uzaklaştırıldığında elektroskopta yük kalır mı?

1.7.2. Elektriklenme Yöntemleri

Gün boyu farklı maddeler ile temas ya da etkileşim sonucu insan üzerinde elektriklenme gerçekleşir. Elektriklenme sonucunda vücutta statik elektrik birikir. Biriken statik elektrik toprağa ulaşma fırsatı bulduğunda anlık yüksek elektron akışına sebep olur. Tokalaşma ya da musluk, araba, buzdolabı gibi farklı nesnelere dokunma anında yük deşarjı olur. Çarpma etkisi ile kendini gösterir.

Elektriklenme yöntemleri:

1. Temas ile elektriklenme
 - a) Sürtünme ile elektriklenme
 - b) Dokunma ile elektriklenme
2. Etki ile elektriklenme

1.7.2.1. Sürtünme ile Elektriklenme

Farklı iki yalıtkan cismin birbirine sürtünmesi sonucunda cisimlerin zıt elektrik yükü ile yüklenmesi duruma sürtünme ile elektriklenme denir (Görsel 1.92).



Görsel 1.92: Sürtünme ile elektriklenme olayları

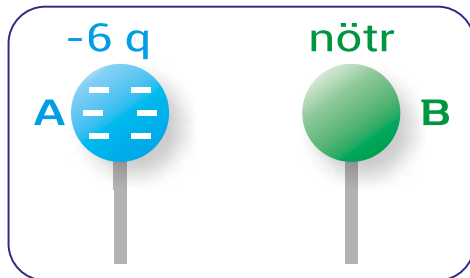
İnsanların en büyük yüklenme sebebi sürtünmedir. Kıyafetleri giyme, çıkarma, yürüme anında kıyafetlerin birbirine sürtünmesi ya da halıya sürtünme gibi nedenlerle yüklenme olur. Kış aylarında kat kat ve yünlü kıyafetlerin tercih edilmesiyle yüklenme artar.

Etkinlik: Görsel 1.92'deki sürtünme ile elektriklenme uygulamasını yapınız.

1.7.2.2. Dokunma ile Elektriklenme

İletken cisimler birbirlerine dokundurulduğunda toplam yükü paylaşmasına **dokunma ile elektriklenme** denir. Yükler ayrıldığında cisimlerin büyüklüğüne bağlı olarak yükler paylaşılır.

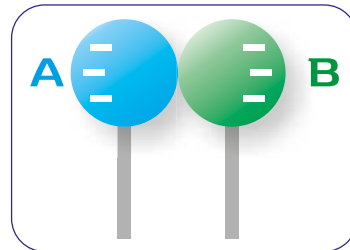
Örnek: Görsel 1.93'te verilen özdeş A ve B küreleri dokundurulup ayrıldığında son yükleri ne olur?



Görsel 1.93: Dokunma ile elektriklenme uygulaması-1

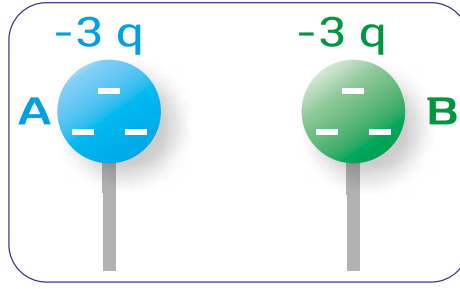
Çözüm: Cisimler birbirine dokunduğunda A cisminin yükü eşit şekilde iki cisme dağılır. Aynı cins yükler olduğundan birbirini iterler. Bu sebeple negatif yükler cisimlerin birbirine en uzak taraflarında konumlanır (Görsel 1.94).

$$A = B = ((-6q) + (0)) / 2 = (-6)/2 = -3q$$



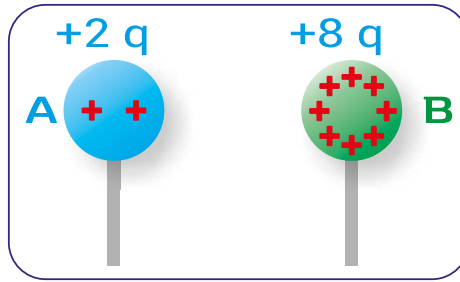
Görsel 1.94: Cisimlerin dokunma anı

Cisimler ayrıldığında paylaşmış oldukları yükler cisim üzerine homojen dağılır (Görsel 1.95).



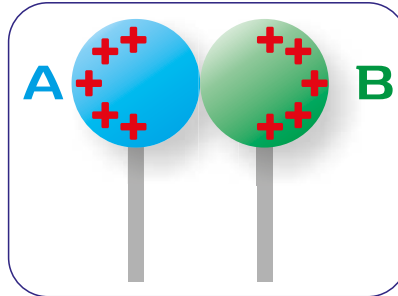
Görsel 1.95: Cisimlerin ayrıldıktan sonraki durumu

Örnek: Görsel 1.96'da verilen özdeş A ve B küreleri dokundurulup ayrıldığında son yükleri ne olur?



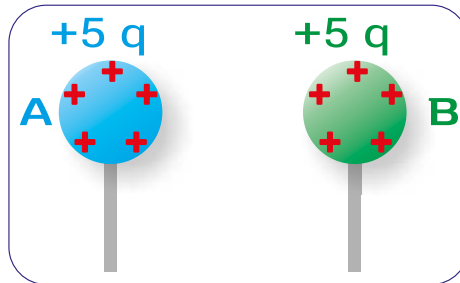
Görsel 1.96: Dokunma ile elektriklenme uygulaması-2

Çözüm: Cisimler birbirine dokunduğunda A ve B cisimlerinin toplam yükü eşit şekilde iki cisme dağılır. Aynı cins yükler olduğundan birbirini iterler. Bu sebeple pozitif yükler cisimlerin birbirine en uzak taraflarında konumlanır (Görsel 1.97).



Görsel 1.97: Cisimlerin dokunma anı

Cisimler ayrıldığında paylaşmış oldukları yükler cisim üzerine homojen dağılır (Görsel 1.98).

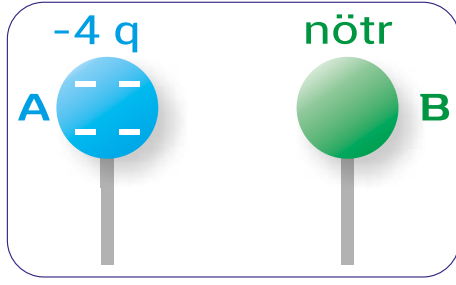


Görsel 1.98: Cisimlerin ayrıldıktan sonraki durumu

1.7.2.3. Etki ile Elektriklenme

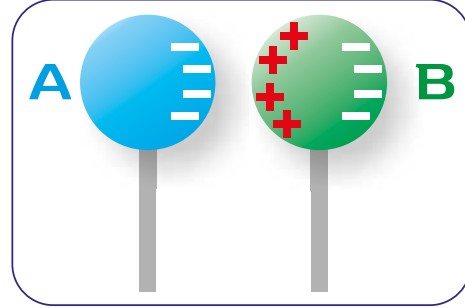
İki cisim birbirine yaklaştırıldığında pozitif ve negatif yükler birbirini çeker. Cisimlerin yaklaşma bölgelerinde zıt yükler, uzak noktalarında ise aynı yükler toplanır. Bu duruma **etki ile elektriklenme** denir.

Örnek: Görsel 1.99'da verilen özdeş A ve B küreleri birbirlerine yaklaştırılırsa kürelerdeki yük dağılımı nasıl olur?



Görsel 1.99: Etki ile elektriklenme

Çözüm: Nötr olan cisim yüksüz değildir. Eşit sayıda pozitif ve negatif yüke sahiptir. İki cisim yaklaştırıldığında A cismindeki 4 adet negatif yük ve B cismindeki 4 adet pozitif yük birbirini çekeceğinden cisimlerin yakın yüzeylerinde toplanırlar. 4 adet negatif yük ise B cisminin uzak tarafında toplanır. Cisimler ayrıldığında yükler eski hâline döner (Görsel 1.100).



Görsel 1.100: Etki ile elektriklenme sonucu yük dağılımı

1.7.3. Statik Elektrğin Zararlı Etkileri

1. Nadir de görülse deri hastalıklarına sebep olur.
2. İnsan vücudunda gerginlik, sinirlilik gibi olumsuz etkiler yapar.
3. Elektronik cihazlar statik elektrikten etkilenir. Özellikle küçük akımla çalışan hassas devreler, hafıza birimlerinin bozulmalarına sebep olabilir.
4. Patlayıcı, parlayıcı sıvı ve gaz bulunan ortamlarda patlamaya ve yangına sebep olabilir.
5. Statik elektrik kumaş, kâğıt gibi malzemelerin birbirlerini çekmesi veya itmesine sebep olur. Bunun sonucunda birbirlerine yapışmaları veya dağılmaları üretim bandında sorunlara sebep olabilir.
6. En büyük statik elektrik kaynağı olan yıldırımlar yangınlara ve can kayıplarına sebep olabilir.

1.7.4. Statik Elektrikten Korunma Yöntemleri

1. Patlayıcı, parlayıcı sıvı ve gaz bulunan ortamlar antistatik malzeme ile kaplanmalıdır.
2. Patlayıcı, parlayıcı sıvı ve gaz bulunan ortamlarda antistatik önlük, eldiven ve ayakkabı kullanılmalıdır.
3. Patlayıcı, parlayıcı sıvı ve gaz taşıyan araçlarda yer ile temas eden zincir veya esnek metal olmalıdır.
4. Kullanılan metal araç ve gereçler toprak hattına bağlanmalıdır.
5. Elektronik cihaz kullanma, tamir etme veya bakımları sırasında antistatik bileklik, eldiven ve önlük kullanılmalıdır (Görsel 1.101).
6. Ortam uygun ise nemlendirilmelidir.
7. Yüksek binalarda, metal aksamı fazla olan binalarda mutlaka paratoner kullanılmalıdır.



Görsel 1.101: Statik elektrik bilekliği (değişecek)

ÖLÇME VE DEĞERLENDİRME

A) Aşağıda verilen cümleleri dikkatle okuyunuz. Boşluğa yargı doğru ise (D), yanlış ise (Y) yazınız.

1. (.....) Enerjinin elde edildiği kaynaklara enerji kaynakları denir.
2. (.....) Nükleer, petrol, kömür ve doğal gaz gibi enerji kaynakları yenilenebilir enerji kaynaklarıdır.
3. (.....) Alternatörler, rotor ve stator olarak isimlendirilen temel iki kısımdan oluşur.
4. (.....) Bir atomun son yörüngesine valans bandı denir.
5. (.....) Elektrik enerjisini lambalar ısı enerjisine dönüştürürler.
6. (.....) Yarıiletken maddeyi oluşturan atomların son yörüngesinde 4'ten fazla elektron bulunur.
7. (.....) Elektron kaybeden atomlara pozitif yüklü iyon denir.
8. (.....) İki nokta arasındaki potansiyel farktan kaynaklanan elektron akışına gerilim denir.
9. (.....) Elektrik akımı birimi Amperdir.
10. (.....) $1000 \text{ V} = 10 \text{ kV}$ 'tur.
11. (.....) DC kaynakların uçları arasındaki potansiyel farka Elektromotor Kuvvet (EMK) denir.
12. (.....) Santralleri birbirine bağlayan hatlar 154 kV gerilim iletir.
13. (.....) Özdeş iki cisim birbirine yaklaştırıldığında yaklaşma bölgelerinde farklı yükler toplanır.
14. (.....) Bir elektroskop gövde, yaprak ve topuzdan oluşur.
15. (.....) İki cisim birbirine yaklaştırıldığında pozitif ve negatif yükler birbirini iter.

B) Aşağıdaki cümlelerde bırakılan yerleri verilen kelimelerden uygun olanı ile tamamlayınız.

negatif yüklü / şimşek / hidroelektrik / iletken / sağ el kuralı / elektroliz / yıldırım / protonlar (p) / fizyolojik etki / Alternatif Gerilim / 4'ten fazla / elektrik alanı / yenilenebilir enerji / antistatik / elektrik potansiyeli / voltmetre/ nötronlar (n) / EMK / jeotermal

16. Güneş, rüzgâr, jeotermal, gelgit gibi enerji kaynakları kaynaklarıdır.
17. Suyun akış enerjisi kullanılarak elektrik enerjisi üreten santrallere santralleri denir.
18. Yerkabuğunun derinliklerinde birikmiş sıcak su ve buhar ile elektrik enerjisi üreten santrallere denir.
19. Bulutlar arasında gerçekleşen yükdeşarjlarına (boşaltımına) yer-yüzü ile bulutlar arasında gerçekleşen yükdeşarjına denir
20. Doğru akım etkisi ile sıvı içerisinde gerçekleşen kimyasal ayrışma işlemine denir.
21. Elektrik akımının insan vücudunda yarattığı etkiye denir.
22. Atomun çekirdeğinde pozitif yüklü ve yüksüz bulunur.
23. Elektrik akımını ileten maddelere denir.
24. Yalıtkan maddeyi oluşturan atomların son yörüngesinde elektron bulunur.
25. Elektron kazanan atomlara iyon denir.
26. Elektrik yüklerinin etkisini gösterdiği alana denir.
27. Manyetik alanın yönü ile bulunur.
28. Bir elektrik alanının etkisinde olan bir noktanın elektrik yükü miktarına denir.
29. Elektrik enerji santrallerinde üretilen zamana göre yönü ve şiddeti değişen gerilime denir.
30. Patlayıcı, parlayıcı sıvı ve gaz bulunan ortamlar malzeme ile kaplanmalıdır.

C) Aşağıda verilen soruları okuyunuz ve doğru seçeneği işaretleyiniz.

31. Aşağıda verilenlerden hangisi yenilenebilir enerji kaynaklarından biridir?

- A) Doğalgaz B) Kömür C) Nükleer D) Petrol E) Jeotermal

32. Aşağıdakilerden hangisi rüzgâr santrallerinde bulunmaz?

- A) Alternatör B) Pervane. C) Batarya
D) Buhar tankı E) DC-AC Dönüştürücü

33. I. Güneş IV. Gel-git olayı

II. Nükleer V. Kömür

III. Rüzgâr VI. Petrol

Yukarıda verilen enerji kaynaklarından hangisi veya hangileri yenilenebilir enerji kaynakları arasındadır?

- A) I,II,III B) II,IV,VI C) IV,V,VI D) I,III,IV E) II,III,IV

34. Aşağıda verilenlerden hangisi yer altı sıcak su ve buharlarından yararlanılarak elektrik enerjisi üreten santraldir?

- A) Termik santral B) Jeotermal santral C) Dalga santrali
D) Hidrojen santrali E) Nükleer santral

35. İletken maddenin son yörüngesinde bulunan elektron sayısı aşağıdaki şıklardan hangisinde doğru verilmiştir?

- A) 1-3 elektron B) 3-5 elektron C) 5-8 elektron
D) 8-11 elektron E) 11-14 elektron

36. Aşağıda verilenlerin hangisinde pozitif yüklü iyon doğru tanımlanmıştır?

- A) Elektron kaybeden B) Elektron kazanan C) Nötron kaybeden
D) Nötron kazanan E) Proton kazanan

37. 16 μC 'luk bir yükten 4 metre uzaklıktaki bir A noktasının elektrik alan şiddeti (Ortam havadır) aşağıdakilerin hangisidir?

- A) 9 V/m B) 90 V/m C) 900 V/m D) 9000 V/m E) 90000 V/m

38. 9 μC 'luk bir yükten 3 m uzaklıktaki A noktasındaki elektrik potansiyeli aşağıdakilerin hangisinde doğru verilmiştir? (Ortam hava, $\epsilon_r = 1$)

- A) 27000 V B) 2700 V C) 270 V D) 27 V E) 2,7V

39. Bir yükün 4m ilerideki A noktasında oluşturduğu elektrik potansiyeli 6kV, 8m uzaklıktaki B noktasında oluşturduğu elektrik potansiyeli 3kV ise A-B arasındaki potansiyel fark aşağıdakilerin hangisinde doğru verilmiştir?

- A) 9Kv B) 3Kv C) 2Kv D) 27Kv E) Değişmez

40. Aşağıda verilenlerden hangisi elektrik akımı etkilerinden değildir?

- A) Isı B) Işık C) Kimyasal D) Manyetik E) Potansiyel

41. Direnci 20 Ω olan bir ütü 4 saat boyunca 2 A akım altında çalışmıştır. Ütünün bu zaman içinde kaç kalorilik sıcaklık ürettiği aşağıdakilerin hangisinde doğru verilmiştir?

- A) 256,4kcal B) 266,4kcal C) 276,4kcal D) 286,4kcal E) 296,4kcal

42. Işık yoluyla gerilim üretmek için aşağıdakilerden hangisi kullanılır?

- A) Akü B) Pil C) Foto Pil D) Yakıt Pili E) Lityum Pil

43. Aşağıdakilerden hangisi statik elektrikten korunmak için kullanılan antistatik malzemelerden değildir?

- A) Ayakkabı B) Bileklik C) Eldiven D) Önlük E) Saat

44. $-4q$ ve $+8q$ 'luk özdeş iki cisim birbirine dokundurulup ayrılıyor. Son durumda cisimler üzerindeki yük aşağıdakilerin hangisi olur?

- A) $+12q$ B) $+4q$ C) $-4q$ D) $+2q$ E) $-2q$

45. Aşağıdakilerden hangisi statik elektriğin kullanıldığı alanlardan biri değildir?

- A) Boya işleri B) Baskı işleri C) Tuğla yapımı
D) Zımpara kâğıdı Üretimi E) Baca filtreleri

DOĐRU AKIM

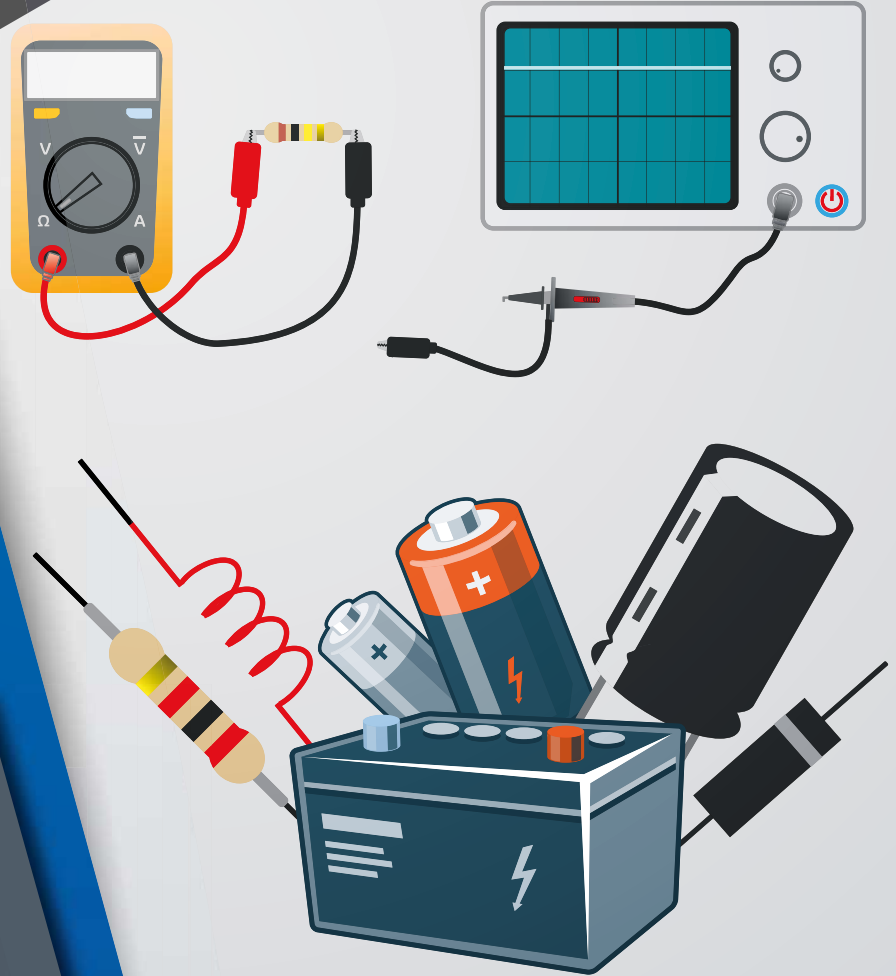
ESASLARI

ÖĐRENME BİRİMİ 2

Bu öğrenme biriminde;

- Doğru akımın özellikleri
- Doğru akım kaynakları
- Doğru akım devrelerinin hesaplamasını ve bağlantısı
- OHM Kanunu formüllerle hesaplanarak deney yapılması
- Kirşof Kanunları formüllerle hesaplanarak deneylerinin yapılması
- Kondansatör ve bağlantı hesapları
- Bobin ve bağlantı hesapları

Öğrenilecektir.



2. DOĞRU AKIM ESASLARI

HAZIRLIK ÇALIŞMALARI

1. Dizüstü bilgisayar, akıllı telefon gibi cihazlar alırken uzun şarj süreleri için bakılması gereken değerler nelerdir?
2. Çevrenizde gözlemediğiniz depolanabilir elektrik kaynakları nelerdir?
3. Çeşitli cihazlarda kullanılan akım türü hakkında bildiklerinizi ifade ediniz.
4. Seri ve paralel kavramları size ne ifade ediyor?
5. Ömrünü tamamlamış olan pillerin toplanma yerleri hakkında bildiklerinizi ifade ediniz.

2.1. DOĞRU AKIM (DC) ÖZELLİKLERİ

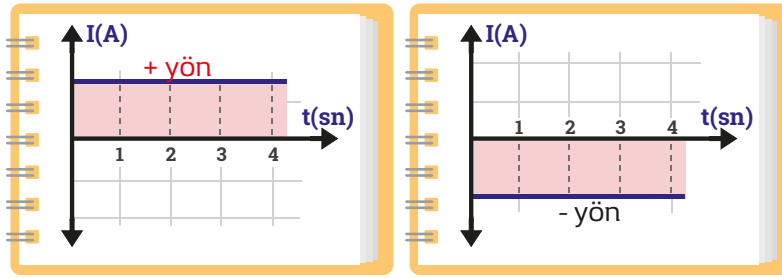
Doğru akım elektronik devrelerde kullanılır. Hassas olan bu devreler akımdaki değişikliğe karşı duyarlıdır. Devrelerin tasarımlarına göre çalışabilmesi standartlara uygun doğru akım ile mümkündür.

2.1.1. Doğru Akım (DC) ve Özellikleri

Doğru Akım “DA” olarak veya İngilizce hâli ile “DC” (Direct Current) olarak kısaltılır. "I" veya "i" harfleri ile gösterilir. Birimi Amper (A)'dir.

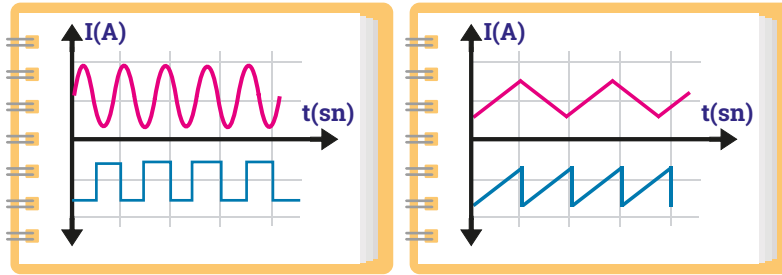
Zamana bağlı olarak yönü değişmeyen akıma **doğru akım** denir. Doğru akımın yönü değişmese de şiddeti değişebilir. İki çeşit doğru akım vardır.

1. **Düzgün Doğru Akım:** Zamana göre yönü ve şiddeti değişmeyen akımdır (Görsel 2.1).



Görsel 2.1: Düzgün doğru akım grafikleri

2. **Değişken Doğru Akım:** Zamana göre yönü değişmeyen ancak şiddeti değişen akımdır (Görsel 2.2).



Görsel 2.2: Değişken doğru akım grafikleri

Doğru Akımın Kullanıldığı Yerler

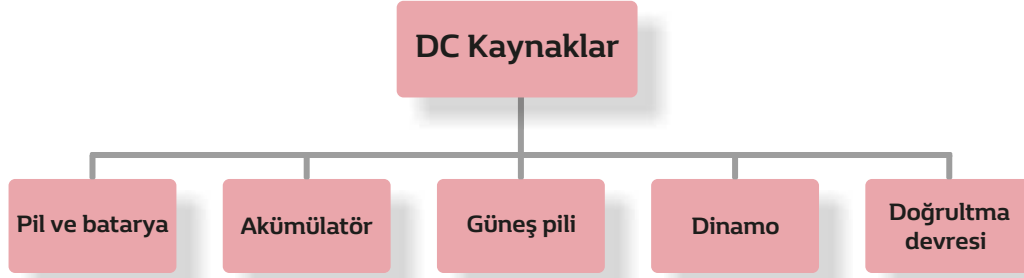
1. DC elektrik motorlarında
2. Elektromıknatıslarda
3. Elektrikli taşıtlarda (metro, tren, tramvay)
4. Elektronik cihazların çoğunda (televizyon, bilgisayar, cep tel, vb.)
5. Haberleşme cihazlarında (telekomünikasyonda)
6. Redresörlü kaynak makinelerinde
7. Maden arıtma (elektroliz) ve maden kaplamacılığında (galvonoteknik)
8. Yüksek Gerilim Doğru Akım (HVDC- High Voltage Direct Current) sistemleri ile denizaltı enerji iletimlerinde kullanılır.

2.2. DOĞRU AKIM KAYNAKLARI

Taşınabilir cihazların artması, elektrikli araçlardaki gelişmeler doğru akım kaynaklarına olan ihtiyacı artırmıştır. Mobil telefon, tablet, diz üstü bilgisayar gibi cihazların daha uzun çalışabilmeleri kullanılan DC kaynakların teknolojik gelişimine bağlıdır.

2.2.1. Doğru Akım Kaynak Çeşitleri

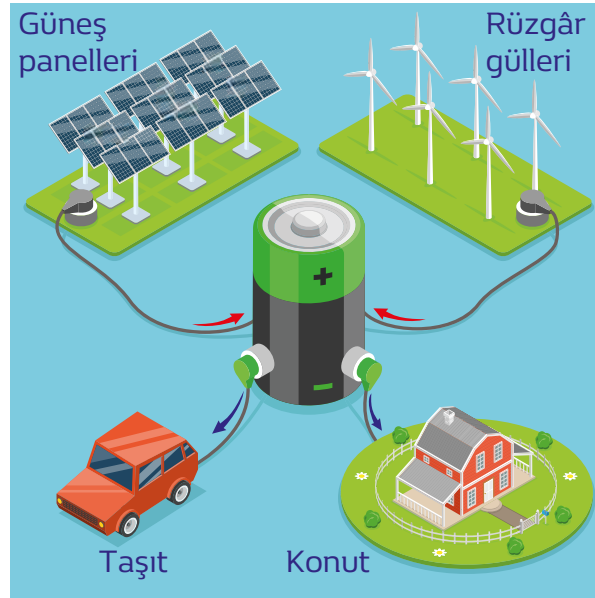
Kendi bünyesinde doğru akım üretebilen DC kaynaklar olduğu gibi başka enerji kaynaklarından faydalanarak üretim yapabilen DC kaynaklar da vardır. Görsel 2.3'te çeşitli doğru akım kaynakları görülmektedir.



Görsel 2.3: Doğru akım kaynakları

2.2.1.1. Pil ve Batarya

Kimyasal olay sonucu elektrik enerjisi açığa çıkaran ve depo eden cihazlara pil denir. Piller taşınabilir güç kaynaklarıdır. Görsel 2.4'te güneş ve rüzgârdan elde edilen enerjinin piller aracılığı ile depo edilerek kullanıldığı görülmektedir.



Görsel 2.4: Pilin enerji dönüşümü

Aynı özelliklere (yapısı, ölçüsü, kapasitesi) sahip pillerin seri veya paralel bağlanarak bir kutu içerisinde bir araya getirilmesiyle oluşan pil grubuna **batarya** denir. Daha yüksek gerilim ve kapasite isteyen cihazlarda batarya kullanılır.

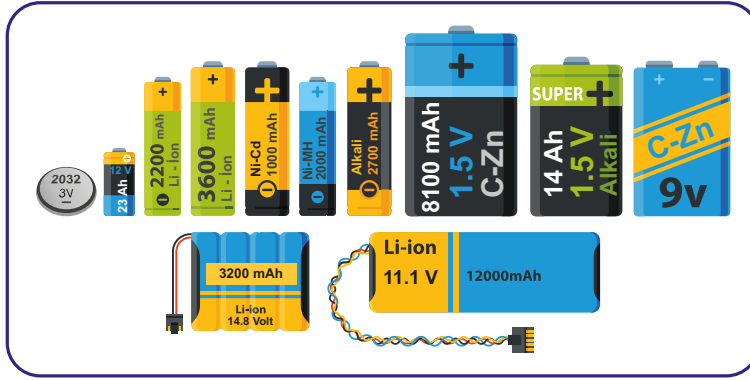
Pil veya bataryanın bir saatte verebileceği enerji miktarına **kapasite** denir. Kapasite Ah (Amper saat) veya mAh (miliamper saat) değeri ile ifade edilir. 2200 mAh kapasiteye sahip batarya ile saatte 10 mA ve 100 mA akım değerine sahip iki cihaz sürekli çalıştırıldığında;

10 mA akım harcayan birinci cihaz için batarya deşarj süresi = $2200\text{mAh} / 10\text{ mA} = 220\text{ saat}$ çalışır.

100 mA akım harcayan ikinci cihaz için batarya deşarj süresi = $2200\text{mAh} / 100\text{ mA} = 22\text{ saat}$ çalışır.

Görüldüğü gibi deşarj süresi pilin enerjisini kullanan cihazla ilgilidir.

Radyo, el feneri, oyuncak, cep telefonu, vb. cihazlarda piller tek tek kullanılırken matkap, tornavida, gibi kablosuz güç aletleri, kameralar, telsiz telefonlar, acil aydınlatma sistemleri ve benzerlerinde batarya kullanılmaktadır (Görsel 2.5).



Görsel 2.5: Çeşitli pil ve bataryalar

Piller kullanım açısından 2 gruba ayrılır.

A. Şarj Edilmeyen Piller

- Çinko – karbon:** Diğer şarj edilmeyen pillere göre daha eski teknolojiye ve düşük verime sahiptir. Raf ömrü de diğer pillerden daha düşüktür. Fazla akım gerektirmeyen kumanda, kablosuz klavye-fare, masa-duvar saati gibi cihazlarda kullanılır.
- Alkali:** Fotoğraf makinesi ve flaşı, kamera, oyuncak, kuvvetli el fenerleri gibi fazla akım gerektiren cihazlarda kullanılır. Kullanımı yaygındır.
- Lityum:** Alkali piller gibi lityum piller de fazla akım gerektiren cihazlarda kullanılır. Günümüzde çok yaygın kullanımı olan Lityum iyon pillerle karıştırılmamalıdır.

B. Şarj Edilen Piller

- Nikel-kadmiyum:** En eski şarjlı pil teknolojisidir. Raf ömrü düşüktür. Eski telsiz telefonlarda kullanılırdı.
- Nikel-metal hidrit:** Nikel kadmiyum pillere göre çok daha verimlidir. Tam şarj, tam deşarj kurallarına uyulmazsa ömrü azalmaktadır. Lityum iyon pillerin yaygınlaşması ile artık pek tercih edilmemektedir.
- Lityum-iyon:** Tam şarj ya da tam deşarj gerektirmemesi, hafif olması ve fazla akım verebilmesi sayesinde taşınabilir aygıtların teknolojik devriminde önemli yer almıştır. Cep telefonu, tablet, dizüstü bilgisayar, kamera gibi pek çok cihazda kullanılır.
- Lityum-Polimer:** Lityum iyon pillere göre daha yüksek akım verir. Ancak özel şarj aleti gerektirir. Günümüzde cep telefonu, tablet, bilgisayar üreten firmalar bu pili geliştirmek üzerine çalışmalar yapmaktadır. Lityum polimer batarya kullanan cep telefonları mevcuttur. Kumandalı maket araçlar, drone ve robotik çalışmalarda kullanılmaktadır.
- Lityum-Demir-Fosfat (LiFePO 4):** Yeni bir pil çeşididir. Diğerlerine göre maliyeti yüksektir. Hafif olması, patlama -akma gibi risklerinin çok az olması, kolay şarj olması ve daha uzun ömürlü olması avantajlarıdır. Rüzgâr ve güneş santrallerinde, teknelerde kullanılmaktadır.

Fiziksel görünüm olarak diğerlerinden farklı yapıda olan düğme ya da para pil olarak bilinen piller de vardır. Çapları yüksekliklerinden büyüktür. 2032 – 2016 gibi kodlarla satılırlar. İlk 2 rakam çapını, son 2 rakam yüksekliğini mm cinsinden gösterir. Lazer işaretçi, işitme cihazı, küçük el feneri, baskül, vb. cihazlarda kullanılır.

NOT

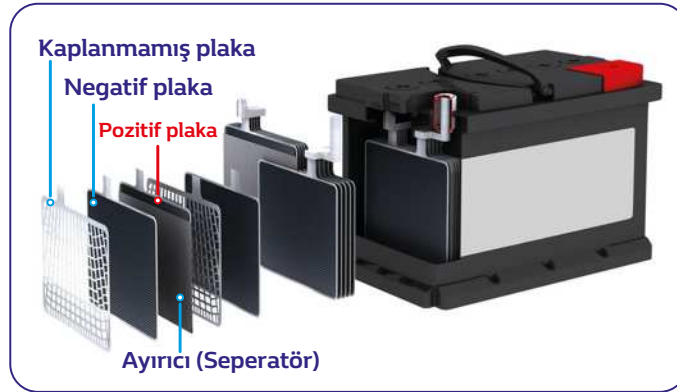
Atık pil ve bataryalar asla kontrolsüz çöp kutularına atılmamalıdır. Ömrünü tamamlamış olan pil ve bataryalar pil toplama kutularında toplanmalıdır.

Araştırınız: Elektrikli araçlarda hangi tip DC kaynak kullanılmaktadır? Sınıfta tartışınız.

2.2.1.2. Akümülatörler

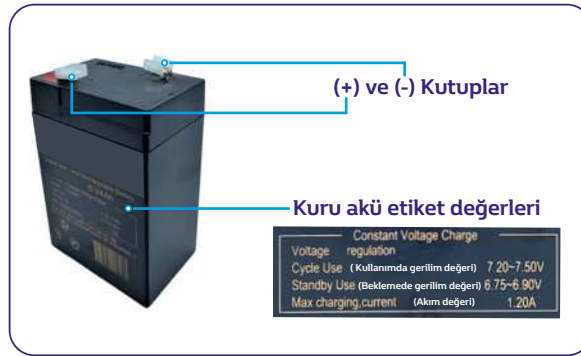
Elektrik enerjisini kimyasal enerji olarak depo eden ve gerektiğinde elektrik enerjisi olarak veren cihazlara **akümülatör** (akü) denir. Aküler temel olarak sulu akü ve kuru akü olmak üzere ikiye ayrılır.

1. Sulu Akü: Akünün içerisinde, elektrolit sıvısı ve birbirlerine paralel bağlanmış pozitif ve negatif yüklü plakalar bulunur. Elektrolit, sülfürik asit ve saf su karışımından oluşur. Plakalar farklı maddeler içeren macun kıvamındaki bileşik ile sıvanarak pozitif ve negatif plakalar elde edilir. Pozitif ve negatif plakalar arasına, kısa devreyi önlemek için ayırıcılar (seperatörler) yerleştirilir (Görsel 2.6).



Görsel 2.6: Sulu akü iç yapısı

2. Kuru Akü: Kapalı tip akülerdir. Agm ve jel olmak üzere iki tipi vardır. Her iki tip akü iç yapılarında su, asit ve benzeri sıvı yoktur. Sızdırma, korozyon ve kısa devre gibi olumsuzluklar görülmez. Raf ömürleri uzun olan kuru aküler titreşime karşı da dayanıklıdır. Kullanım alanları içinde kesintisiz güç kaynağı, tıbbi araç-gereç, asansör, barkod okuyucu, acil aydınlatma sistemi, hırsız alarm sistemi gibi birçok alan vardır (Görsel 2.7).



Görsel 2.7: Kuru akü iç yapısı

Akünün zaman içinde boşalarak beslediği elektrik miktarına **kapasite** denir ve amper saat (Ah) olarak belirlenir. Akünün depoladığı enerji, kullanılmasıyla azalır.

Örnek: 200 Ah kapasiteye sahip bir arabanın aküsü saatte 5A akım vermektedir. Akü, sistemi kaç saat boyunca çalıştırabilir?

Çözüm: $t = 200/5 = 40$ saat

NOT

Aküler de pil ve bataryalar gibi doğa için tehlike oluşturur. İçindeki asit çözültisi yer altı sularını ve toprağı kirletir. Ömrünün tamamlanmış aküler kesinlikle çöpe atılmamalıdır. Toplama merkezlerine götürülmelidir.

2.2.1.3. Güneş Hücreleri

Güneş enerjisi yenilenebilir ve herhangi bir gaz salınımı yapmayan temiz enerji türüdür. Güneşten gelen ve enerji taşıyan fotonlar güneş panelinin üzerinde toplanır. Paneli oluşturan güneş pilleri (fotovoltaik piller) fotondan aldığı enerjiyi DC elektrik enerjisine dönüştürür. Bu enerji aküde depolanır (Görsel 2.8).



Görsel 2.8: Güneş hücreleri

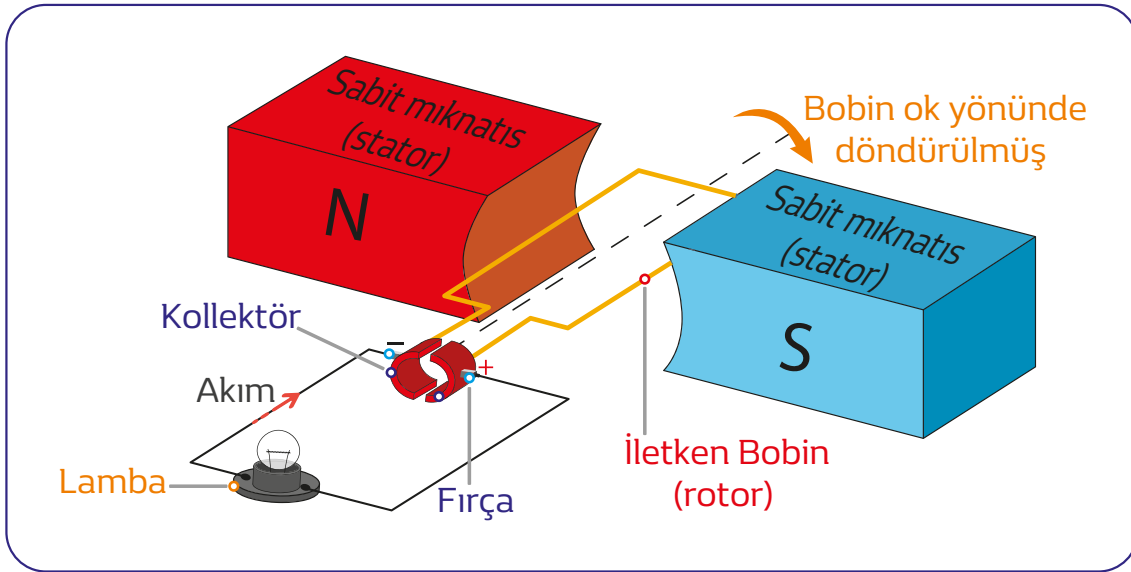
2.2.1.4. Dinamolar

Dinamo, mekanik enerjiyi DC elektrik enerjisine dönüştüren makinadır. Dinamolarda enerji depolanmaz. Örneğin bisiklet tekerinin hareketinden kaynaklanan mekanik enerjiyi DC elektrik enerjisine dönüştürerek farın ışık yayması için kullanır (Görsel 2.9).



Görsel 2.9: Dinamo

Görsel 2.10'da basit yapıda bir dinamonun çalışması görülmektedir. Sabit manyetik alan içinde döndürülen iletken bobin üzerinde elektron hareketi oluşturur. Elektronların hareketi ile akım akışı meydana gelir. Bu olaya **indükleme** oluşan akıma da **indüksiyon akımı** denir. Oluşan bu akım komütatör (kollektör) ve fırçalar yardımı ile dinamo dışına alınır.

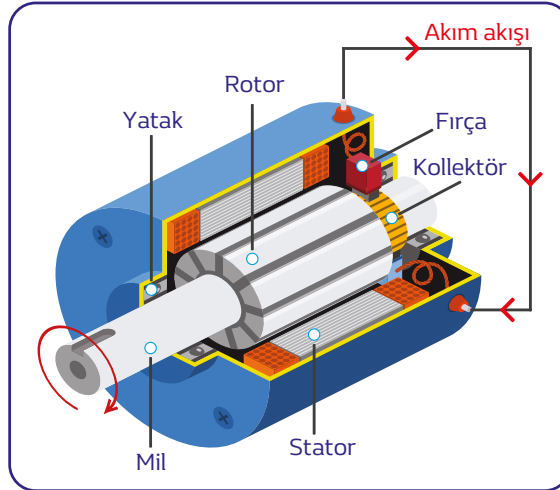


Görsel 2.10: Dinamonun çalışması

Dinamolar 4 ana parçadan oluşur.

- 1. Stator (Endüktör):** Mıknatıs alanının oluşturulduğu sabit kısımdır. Dinamonun gövdesine bağlıdır. Dinamolarda stator kısmına kutup da denir. Bir dinamoda kutup sayısı 2, 4, 6, 8 ve daha fazlası olabilir.
- 2. Rotor (Endüvi):** Statorun meydana getirdiği manyetik alan içinde dönen kısımdır. Üst üste saclar-dan ve sacların üzerine yerleştirilen bobinlerden oluşur.
- 3. Kollektör (Komütatör) ve Fırçalar:** Araları yalıtılmış bakır dilimlerden oluşur. Kutup sayısına eşit ya da 2 katı sayıda kollektörde dilim vardır. Rotordaki bobin uçları sırası ile kollektöre lehimlenir. Fırçaların kollektör dilimleri üzerine sıkıca sürtünmesi sağlanır. Rotorda üretilen alternatif akım kollektör tarafından doğru akıma dönüştürülür. Fırçalar yardımı ile üretilen akım dış devreye alınır.
- 4. Kapak ve Yataklar:** Kapakların içinde bilyelerden (rulman) oluşan yataklar bulunur. Yataklar rotor milinin daha sessiz ve az sürtünmeli dönmesini sağlar.

Görsel 2.11’de dinamonun iç yapısı görülmektedir.



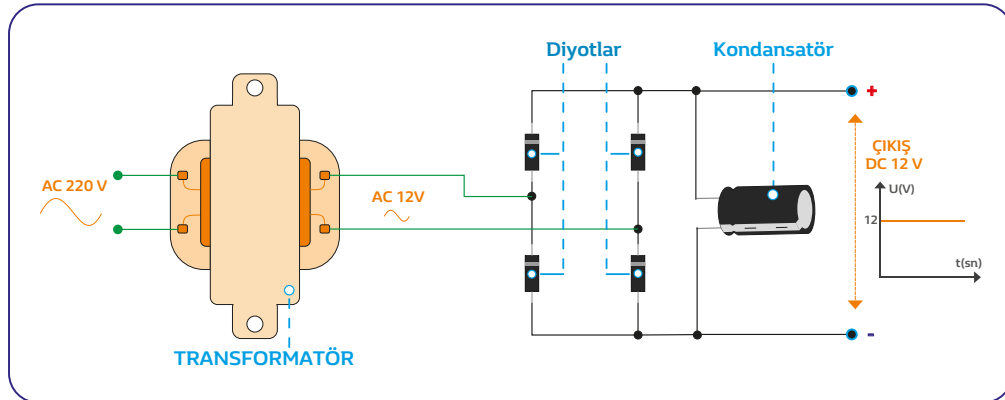
Görsel 2.11: Dinamonun iç yapısı

S İ R A S İ Z D E

Dinamolar ile alternatörler arasında ne tür benzerlikler ve farklılıklar olduğunu düşünüyorsunuz. Sınıfta tartışınız.

2.2.1.5. Doğrultucular

Alternatif akımı doğru akıma dönüştüren elektronik devrelerdir. Bu dönüşümü istenilen gerilim değerinde yaparlar (Görsel 2.12). Dinamolar gibi doğrultucular da enerjiyi depolamazlar.



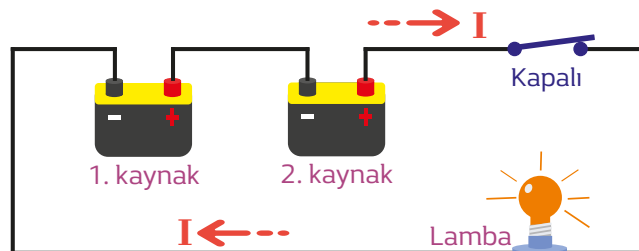
Görsel 2.12: Doğrultma devresi

2.2.2. Doğru Akım Kaynak Bağlantıları ve Hesaplamaları

Doğru akım kaynakları seri, paralel veya karışık bağlantı yapılarak istenilen büyüklükte gerilimler elde edilir. DC kaynak gerilimleri devre şemalarında “E” harfi ile gösterilir.

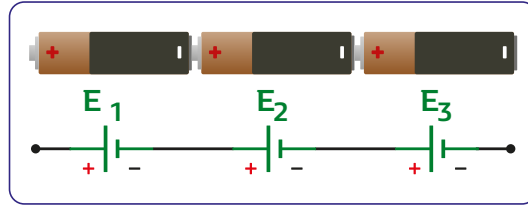
2.2.2.1. Doğru Akım Kaynaklarının Seri Bağlantısı

Kaynakların görsel 2.13’teki gibi birinci kaynağın pozitif (+) kutbunun ikinci kaynağın negatif (-) kutbuna bağlanması ile oluşan bağlantıya seri bağlantı denir.



Görsel 2.13: DC iki kaynağın seri bağlantısı

DC kaynaklar görsel 2.14'teki gibi bağlı ise kaynak gerilimleri toplanır.



Görsel 2.14: DC kaynakların seri bağlantı sembol gösterimi

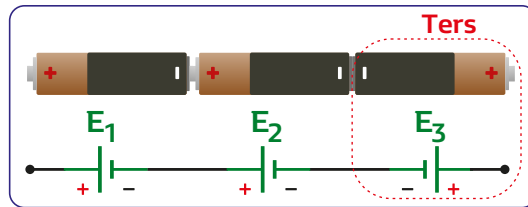
Seri bağlı DC kaynaklarda toplam gerilim;

Seri bağlı DC kaynaklarda toplam akım;

$$E = E_1 + E_2 + E_3$$

$$I = I_1 = I_2 = \dots = I_n$$

DC kaynaklar Görsel 2.15'teki gibi bağlandığında ters bağlı olan kaynaklar toplamdan çıkartılır.



Görsel 2.15: DC kaynakların seri bağlantı sembol gösterimi

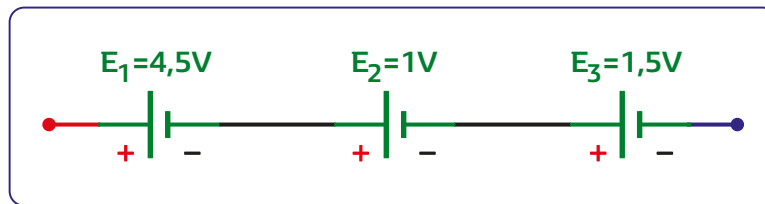
Seri bağlı DC kaynaklarda toplam gerilim;

Seri bağlı DC kaynaklarda toplam akım;

$$E = E_1 + E_2 - E_3$$

$$I = I_1 = I_2 = I_3$$

Örnek: Görsel 2.16'daki DC kaynakların toplam gerilimini (E) değerini hesaplayınız.



Görsel 2.16: DC kaynakların seri bağlantı uygulaması

Çözüm:

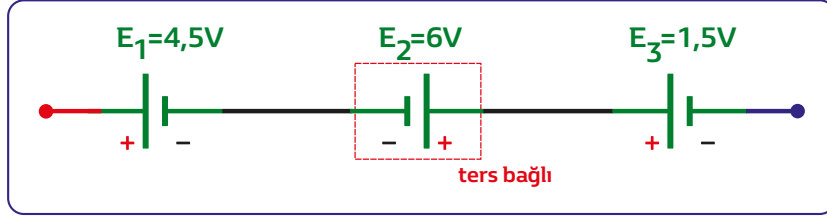
$$E = E_1 + E_2 + E_3$$

$$E = 4,5 + 1 + 1,5$$

$$E = 7 \text{ V}$$

$$E = 7 \text{ V}$$

Örnek: Görsel 2.17'deki DC kaynakların toplam gerilim (E) değerini hesaplayınız.



Görsel 2.17: DC kaynakların seri bağlantısı

Devrede E_1 ve E_3 DC kaynakları düz seri bağlanmıştır. E_2 DC kaynağı ise diğer kaynaklara ters seri bağlanmıştır.

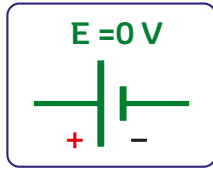
Çözüm:

$$E_T = E_1 + (-E_2) + E_3$$

$$E_T = 4,5 + (-6) + 1,5$$

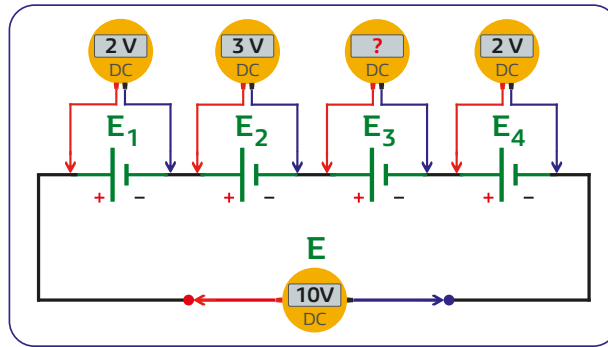
$$E_T = 6 - 6$$

$$E_T = 0 \text{ V}$$



S İ R A S İ Z D E

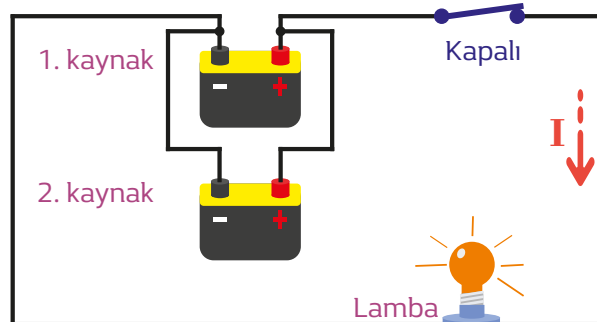
Görsel 2.18'de gösterilen DC kaynaklara voltmetreler bağlanmıştır. Ölçüm değerlerine göre E_3 kaynağı kaç voltur?



Görsel 2.18: DC kaynakların seri bağlantısı

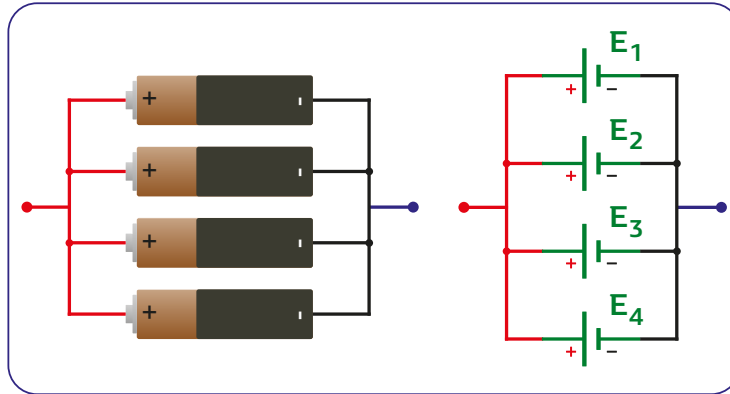
2.2.2.2. Doğru Akım Kaynaklarının Paralel Bağlantısı

DC kaynakların pozitif (+) uçları kendi aralarında, negatif (-) uçları kendi aralarında bağlanması ile oluşturulan bağlantıya paralel bağlantı denir (Görsel 2.19).



Görsel 2.19: DC iki kaynağın paralel bağlantısı

Paralel bağlanacak doğru akım kaynaklarının gerilimleri eşit olmak zorundadır. Eşit olmadığında kaynaklar zarar görür. Paralel bağlamadaki amaç cihazın daha uzun zaman çalışmasını sağlamaktır (Görsel 2.20).



Görsel 2.20: DC kaynakların paralel bağlantı sembol gösterimi

Paralel bağlı DC kaynaklarda gerilim;

Paralel bağlı DC kaynaklarda toplam akım;

$$E = E_1 = E_2 = \dots = E_n$$

$$I = I_1 + I_2 + \dots + I_n$$

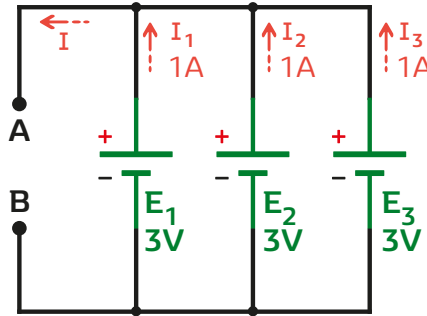
Örnek: Görsel 2.21'de paralel bağlı DC kaynaklar görülmektedir. A-B uçları arasına bir yük bağlandığında oluşacak devrenin toplam gerilimini (E) ve akımını (I) hesaplayınız

Çözüm:

$$E = E_1 = E_2 = E_3 = 3V$$

$$I = I_1 + I_2 + I_3$$

$$I = 1 + 1 + 1 \quad I = 3A$$



Görsel 2.21: DC kaynakların paralel bağlantısı

Örnek: Görsel 2.22'de paralel bağlı DC kaynaklar görülmektedir. A-B uçları arasına bir yük bağlandığında oluşacak devrenin toplam gerilimini (E) ve akımını (I) hesaplayınız.

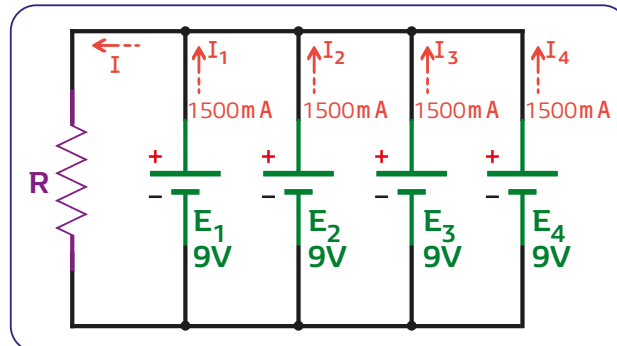
Çözüm:

$$E = E_1 = E_2 = E_3 = E_4 = 9V$$

$$I = I_1 + I_2 + I_3 + I_4$$

$$I = 1500 + 1500 + 1500 + 1500$$

$$I = 6000 \text{ mA} = 6A$$

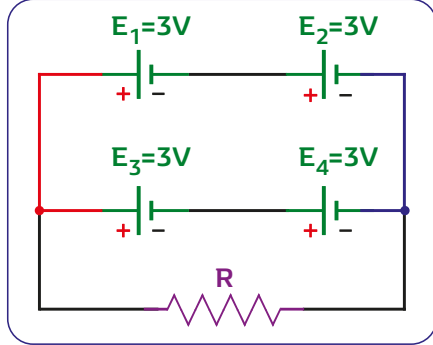


Görsel 2.22: DC kaynakların paralel bağlantısı

2.2.2.3. Doğru Akım Kaynaklarının Karışık Bağlantısı

DC kaynakların kendi aralarında hem seri hem de paralel bağlanmasına karışık bağlantı denir. Karışık bağlantıdaki amaç; ihtiyaç olan gerilim ve akımı elde etmektir. Karışık bağlantı şekli genellikle bataryalarda kullanılır.

Görsel 2.23'te 3V gerilim ve 100 mA akım değerine sahip kaynakların karışık bağlanarak oluşturduğu devre görülmektedir. Seri bağlantıda gerilimler toplanır. Akımlar ise eşittir.



1. Kol için;

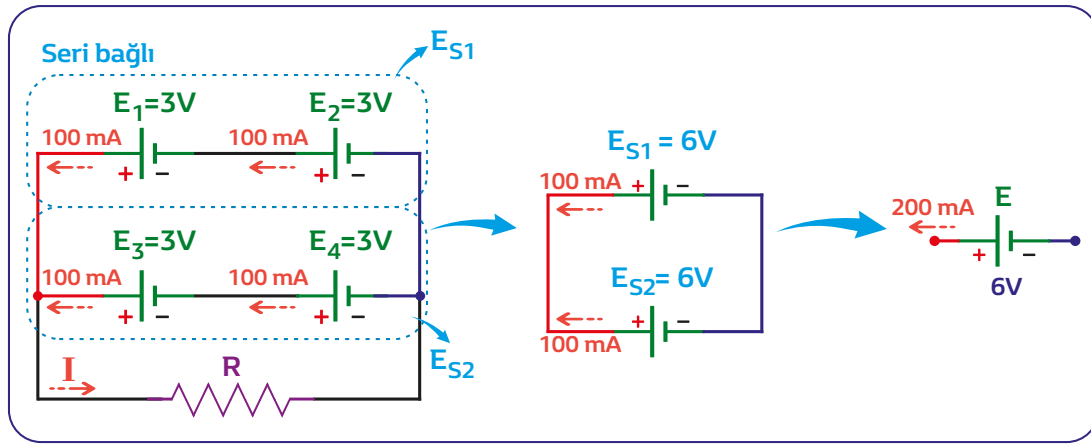
$$E_{s1} = E_1 + E_2 \quad E_{s1} = 3 + 3 \quad E_{s1} = 6V$$

2. Kol için;

$$E_{s2} = E_3 + E_4 \quad E_{s2} = 3 + 3 \quad E_{s2} = 6V$$

Görsel 2.23: DC kaynakların karışık bağlantısı

Görsel 2.24'te görüldüğü gibi E_{s1} ve E_{s2} kaynakları paralel bağlıdır. Paralel devrelerde kol akımları toplanır. Gerilimler ise eşittir.



Görsel 2.24: DC kaynakların seri dönüşümü

$$E = E_{s1} = E_{s2} = 6V$$

$$I = I_{1kol} + I_{2kol}$$

$$I = 100 + 100$$

$$I = 200 \text{ mA}$$

2.2.3. Doğru Akım Kaynakları Kullanırken Dikkat Edilecek Hususlar

1. Paralel bağlanacak kaynakların gerilim değerleri eşit olmalıdır.
2. Yüksek bir gerilim elde etmek için kaynaklar seri bağlanırlar.
3. Kaynaklar uzun süre enerji verebilmesi için paralel bağlanırlar.
4. Kaynağın uçları kısa devre yapılmamalıdır.
5. Üretici tarafından belirlenen değer üzerindeki akım ve gerilimlerde kullanılmamalıdır.
6. Aşırı yüklerde kullanılmamalıdır.
7. Çok düşük/yüksek sıcaklıklarda kullanılmamalıdır.
8. Darbe, şok, titreşim gibi durumlardan uzak tutulmalıdır.
9. Üretici tarafından belirlenen şarj cihazı ile şarj edilmelidir.
10. Devreye gevşek biçimde bağlanmamalıdır.
11. Delinen ve bozulan kaynaklara el ile dokunulmamalıdır.
12. Gereğinden fazla şarj edilmemelidir.

ÇALIŞMA YAPRAĞI

Pillerin Seri ve Paralel Bağlantısı

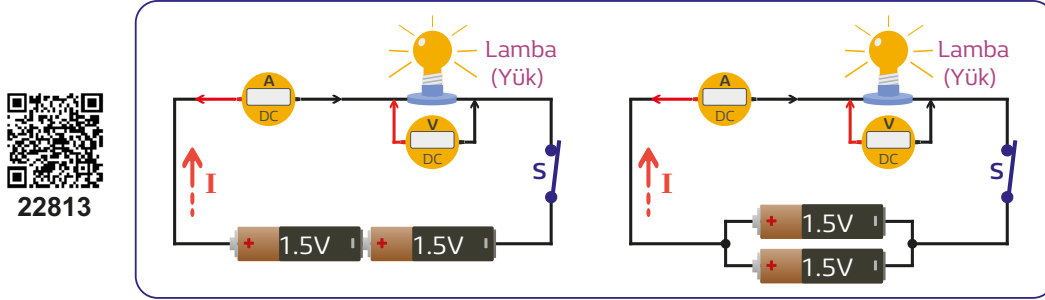
Çalışma No

1

Amaç: Pillerin seri ve paralel bağlanarak lamba üzerinden geçen akımı ve lamba üzerine düşen gerilim değerini ölçerek lambanın parlaklığını gözlemlemek.

Giriş: Kimyasal olay sonucu elektrik enerjisi açığa çıkaran ve depo eden cihazlara pil denir. Seri ya da paralel bağlanabilirler. Pilin üzerindeki elektrik enerjisi ile bir yük (lamba) çalıştırılabilir. Kullanılan pil sayısı ve bağlantı şekli lamba parlaklığını etkiler. Görsel 2.25'te pillerin farklı şekilde lamba ile olan bağlantısı görülüyor.

Devre Şeması:



Görsel 2.25: Pillerin seri ve paralel bağlantısı

Malzeme Listesi:

1. 2 adet 1,5 Volt pil
2. 1 adet lamba
3. 1 adet multimetre
4. 1 adet anahtar

İşlem Basamakları:

1. İş sağlığı ve güvenliği tedbirlerini alarak deney ortamını hazırlayınız.
2. Öğretmen kontrolünde Görsel 2.25'teki devre bağlantılarını yapınız.
3. Öğretmen kontrolünde devre anahtarını kapalı konuma getiriniz.
4. Lambaların parlaklıklarını gözlemleyiniz ve Tablo 2.1'e yazınız.
5. Multimetre ile lamba üzerinden geçen akımı ve lamba üzerine düşen gerilimi sırası ile ölçünüz.
6. Ölçümlerinizi tablo 2.1'e yazınız.

Tablo 2.1: Çalışma 1 için hesaplama ve ölçüm değerleri

Pil Bağlantısı	Ölçülen Gerilim (V)	Ölçülen Akım (A)	Parlaklık
2 Pil Seri			
2 Pil Paralel			

ÖĞRENCİ

DEĞERLENDİRME KRİTERLERİ

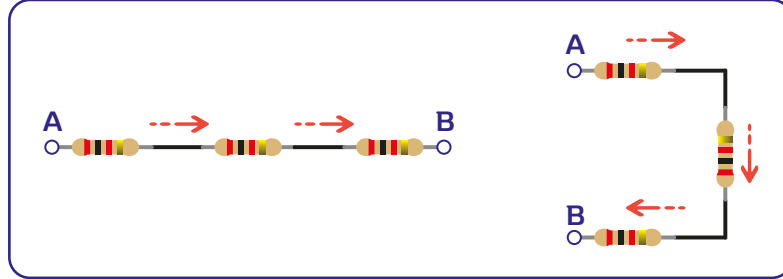
Adı - Soyadı :	Pilleri tanıma		
Sınıf :	Devre kurma		
Numara :	Ölçü aleti kullanımı		
ÖĞRETMEN	Akım ve gerilim ölçme		
Adı - Soyadı :	Süre (40 dakika)		
İmza :	TOPLAM PUAN		

2.3. DOĞRU AKIM DEVRELERİ VE BAĞLANTILARI

Doğru akım devre bağlantılarında direnç olarak isimlendirilen elemanlar lamba, ısıtıcı, DC motor gibi alıcılar olarak düşünülmalıdır. Elektrik enerjisi ile çalışan tüm cihaz ve elemanlar dirence sahiptir. Ortak ifade şekli olarak tamamı için direnç ifadesi kullanılır.

2.3.1. Seri Devreler ve Özellikleri

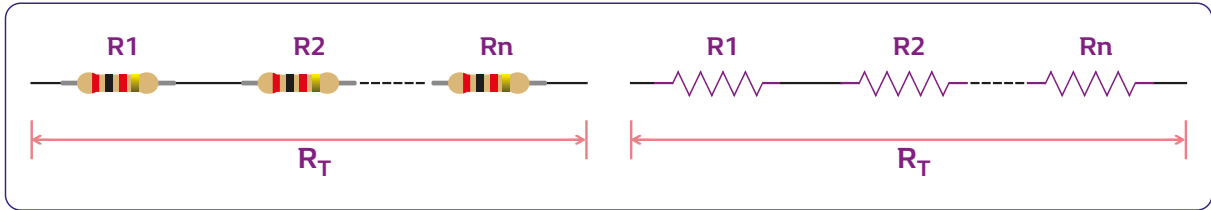
Dirençlerin üzerinden aynı akımın geçeceği şekilde art arda bağlanmasına seri bağlantı veya seri devre denir. Seri devrede her direnç üzerinden aynı akım geçer (Görsel 2.26).



Görsel 2.26: Dirençli devrelerde seri bağlantı

Görsel 2.27'de görülen devrede tüm dirençlerin yerine geçecek tek dirence toplam (eşdeğer) direnç denir. R_T veya R_{es} şeklinde gösterilir. Seri devrenin herhangi bir yerinde açık devre (kopma veya eleman arızası) olursa devre çalışmaz.

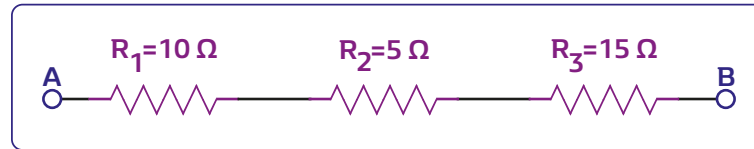
Seri bağlı dirençlerde toplam direnç (R_T), tüm dirençlerin toplanması ile bulunur.



Görsel 2.27: Dirençli devrelerde seri bağlantı

$$R_T = R_{es} = R_1 + R_2 + \dots + R_n$$

Örnek: Görsel 2.28'deki devrede A ile B noktaları arasındaki toplam direnci hesaplayınız.



Görsel 2.28: Dirençli devrelerde seri bağlantı

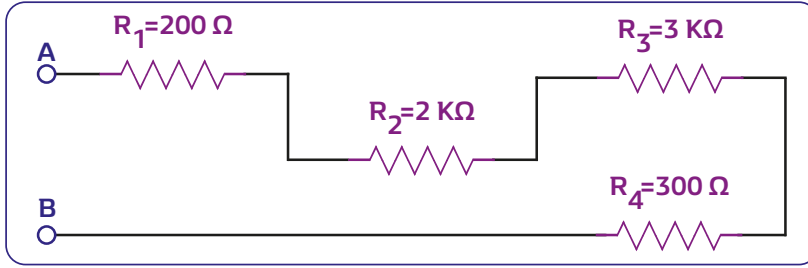
Çözüm:

$$R_T = R_1 + R_2 + R_3$$

$$R_T = 10 \Omega + 5 \Omega + 15 \Omega$$

$$R_T = 30 \Omega$$

Örnek: Görsel 2.29'daki devrede A ile B noktaları arasındaki toplam direnci hesaplayınız.



Görsel 2.29: Dirençli devrelerde seri bağlantı

Çözüm:

$$R_2 = 2 \text{ K}\Omega = 2000 \Omega$$

$$R_3 = 3 \text{ K}\Omega = 3000 \Omega$$

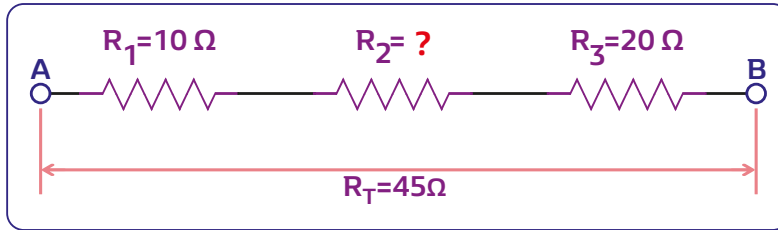
$$R_T = R_1 + R_2 + R_3 + R_4$$

$$R_T = 200 \Omega + 2000 \Omega + 3000 \Omega + 300 \Omega$$

$$R_T = 5500 \Omega$$

$$R_T = 5,5 \text{ K}\Omega$$

Örnek: Görsel 2.30'da verilen devrede A-B arası toplam direnç 45Ω ise R_2 direncinin değeri kaç Ω 'dur?



Görsel 2.30: Seri bağlantıda toplam direnç

Çözüm:

$$R_T = R_1 + R_2 + R_3$$

$$45 = 10 + R_2 + 20$$

$$R_2 = 45 - 30 \quad R_2 = 15 \Omega$$

SIRA SİZDE

Birbirine eşit değere sahip 4 direnç seri bağlanarak 240Ω değerinde toplam direnç oluşmaktadır. Devreyi çizerek direnç değerlerini yazınız.

Çözümü buraya yapınız.

SIRA SİZDE

2 adet 2Ω , 3 adet 3Ω , 4 adet 4Ω 'luk direnç seri bağlanırsa toplam direnç değeri kaç Ω olur? Hesaplayınız.

Çözümü buraya yapınız.

ÇALIŞMA YAPRAĞI

Dirençlerin Seri Bağlantısı

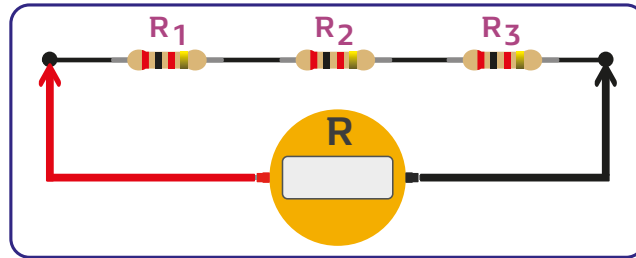
Çalışma No

2

Amaç: Dirençleri seri bağlayarak toplam direnci bulmak.

Giriş: Dirençler seri bağlandığında eşdeğer direnci bulmak için bütün dirençler aritmetiksel olarak toplanır. Direnç ölçümlerinde multimetre, direnç kademesine alınır. Görsel 2.31'de dirençlerin seri bağlantısı görülmektedir.

Devre Şeması:



Görsel 2.31: Dirençlerin seri bağlantısı

Malzeme Listesi:

1. 3 adet farklı değerlerde dirençler
2. 1 adet multimetre

İşlem Basamakları:

1. İş sağlığı ve güvenliği tedbirlerini alarak deney ortamını hazırlayınız.
2. Renk kodlarına göre direnç değerlerini tablo 2.2'ye yazınız.
3. Multimetre ile direnç ölçümlerini yapınız ve tablo 2.2'ye yazınız.
4. Görsel 2.31'deki devreyi board üzerine kurunuz.
5. Toplam direnci hesaplayınız. Tablo 2.2'ye yazınız.
6. Kurulan devrenin direncini multimetre ile ölçünüz ve Tablo 2.2'ye yazınız.

Tablo 2.2: Çalışma 2 için hesaplama ve ölçüm değerleri

Dirençler	Okunan (Hesaplanan) Değer	Ölçülen Değer
1. Direnç		
2. Direnç		
3. Direnç		
Toplam Direnç		

ÖĞRENCİ

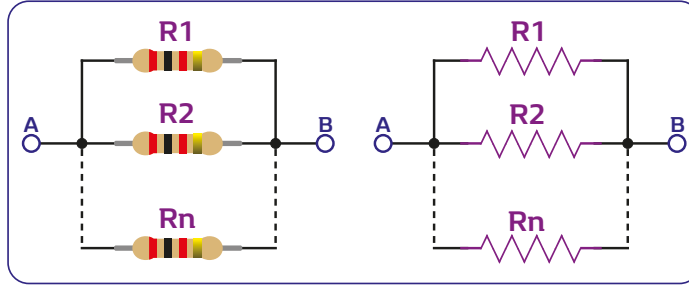
DEĞERLENDİRME KRİTERLERİ

Adı - Soyadı :	Direnç okuma		
Sınıf :	Eşdeğer direnç hesaplama		
Numara :	Devre kurma		
ÖĞRETMEN	Ölçü aleti kullanımı		
Adı - Soyadı :	Süre (40 dakika)		
İmza :	TOPLAM PUAN		

2.3.2. Paralel Devreler ve Özellikleri

Dirençlerin karşılıklı uçlarının bağlanması ile oluşan devreye paralel bağlantı (paralel devre) denir (Görsel 2.32).

Paralel devrenin herhangi bir koldaki elemanın bozulması veya açık devre olması durumunda sadece o kola ait eleman çalışmaz. Diğer koldaki elemanlar çalışır.



Görsel 2.32: Dirençli devrelerde paralel bağlantı

Paralel bağlı doğru akım devrelerde toplam direnç (R_T);

$$\frac{1}{R_T} = \frac{1}{R_1} + \frac{1}{R_2} + \frac{1}{R_3} + \dots + \frac{1}{R_n}$$

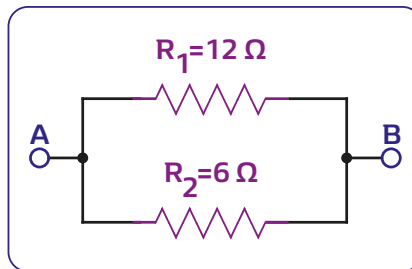
İki direnç paralel bağlı ise;

$$R_T = \frac{R_1 \cdot R_2}{R_1 + R_2}$$

Paralel bağlı aynı değere sahip (" R " değerindeki) " n " tane dirençlerin toplam direnci (R_T) ise;

$$R_T = \frac{R}{n}$$

Örnek: Görsel 2.33'te ki devrede A ile B noktaları arasındaki toplam direnci hesaplayınız.



Görsel 2.33: Dirençli devrelerde paralel bağlantı

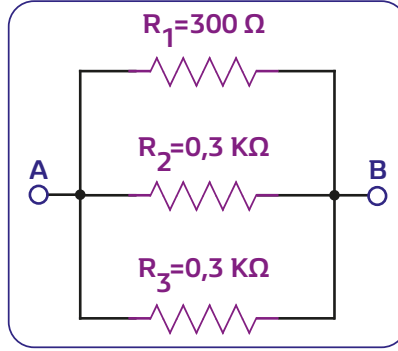
Çözüm:

$$R_T = \frac{R_1 \cdot R_2}{R_1 + R_2}$$

$$R_T = \frac{12 \cdot 6}{12 + 6}$$

$$R_T = \frac{72}{18} = 4\Omega$$

Örnek: Görsel 2.34'teki devrede A ile B noktaları arasındaki toplam direnci hesaplayınız.



Görsel 2.34: Dirençli devrelerde paralel bağlantı

Çözüm: İşleme başlamadan önce birimler eşitlenir.

$$0,3 \text{ k}\Omega = 300 \Omega$$

$$\frac{1}{R_T} = \frac{1}{R_1} + \frac{1}{R_2} + \frac{1}{R_3}$$

$$\frac{1}{R_T} = \frac{1}{300\Omega} + \frac{1}{0,3 \text{ k}\Omega} + \frac{1}{0,3 \text{ k}\Omega}$$

$$\frac{1}{R_T} = \frac{1}{300} + \frac{1}{300} + \frac{1}{300}$$

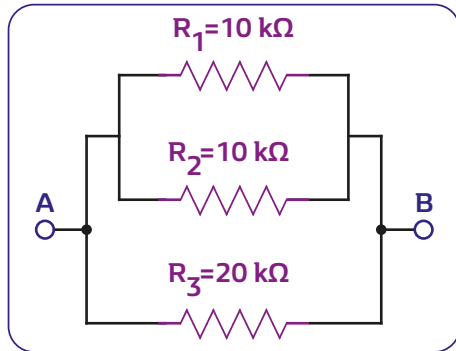
$$\frac{1}{R_T} = \frac{3}{300} \text{ ise}$$

$$R_T = \frac{300}{3}$$

$$R_T = 100 \Omega$$

S İ R A S İ Z D E

Görsel 2.35'te görülen devrede A-B arasındaki toplam direnci hesaplayınız.



Görsel 2.35: Dirençli devrelerde paralel bağlantı

Çözümü buraya yapınız.

.....

.....

.....

.....

.....

S İ R A S İ Z D E

Toplam direnç değeri 150 Ω olacak şekilde 5 özdeş direnç paralel bağlanmıştır. Dirençlerin her birinin değeri kaç ohm olmalıdır? Hesaplayınız.

Çözümü buraya yapınız.

.....

.....

.....

ÇALIŞMA YAPRAĞI

Dirençlerin Paralel Bağlantısı

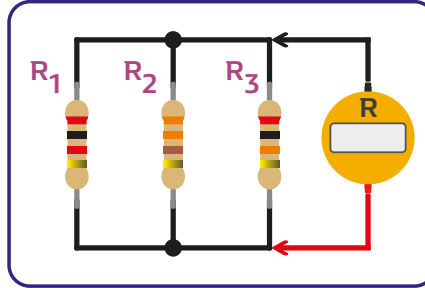
Çalışma No

3

Amaç: Dirençleri Paralel bağlayarak toplam direnci bulmak.

Giriş: Dirençler paralel bağlandığında toplam direnç en küçük dirençten daha küçüktür. Direnç ölçmek için, Multimetre direnç kademesine alınmalıdır. Görsel 2.36'da dirençlerin paralel bağlantısı görülmektedir.

Devre Şeması:



Görsel 2.36: Dirençlerin paralel bağlantısı

Malzeme Listesi:

1. 3 adet farklı değerlerde dirençler
2. 1 adet multimetre

İşlem Basamakları:

1. İş sağlığı ve güvenliği tedbirlerini alarak deney ortamını hazırlayınız.
2. Renk kodlarına göre direnç değerlerini tablo 2.3'e yazınız.
3. Multimetre ile direnç ölçümlerini yapınız ve tablo 2.3'e yazınız.
4. Görsel 2.36'daki devreyi board üzerine kurunuz.
5. Toplam direnci hesaplayınız. Tablo 2.3'e yazınız.
6. Kurulan devrenin direncini multimetre ile ölçünüz ve Tablo 2.3'e yazınız.

Tablo 2.3: Çalışma 3 için hesaplama ve ölçüm değerleri

Dirençler	Okunan (Hesaplanan) Değer	Ölçülen Değer
1. Direnç		
2. Direnç		
3. Direnç		
Toplam Direnç		

ÖĞRENCİ

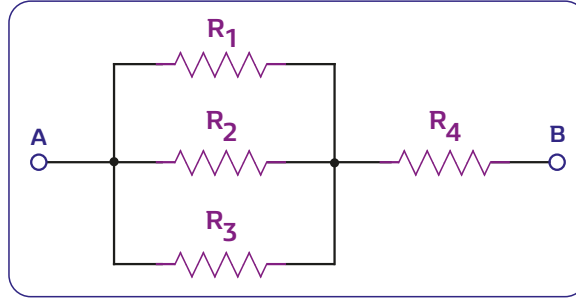
DEĞERLENDİRME KRİTERLERİ

Adı - Soyadı :	Direnç okuma		
Sınıf :	Eşdeğer direnç hesaplama		
Numara :	Devre kurma		
ÖĞRETMEN	Ölçü aleti kullanımı		
Adı - Soyadı :	Süre (40 dakika)		
İmza :	TOPLAM PUAN		

2.3.3. Karışık Devreler ve Özellikleri

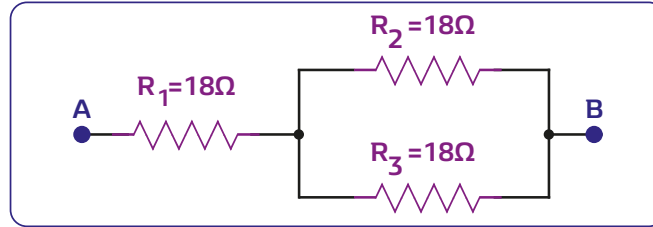
Karışık devreler seri ve paralel bağlantının birlikte bulunduğu devrelerdir.

A noktası ile B noktası arasında paralel bağlı R_1 , R_2 , R_3 dirençleri ve bunlara seri bağlı R_4 direncinden oluşan karışık bağlantı örneği görülmektedir (Görsel 2.37). Toplam direnç, seri ve paralel direnç formülleri kullanılarak bulunur.



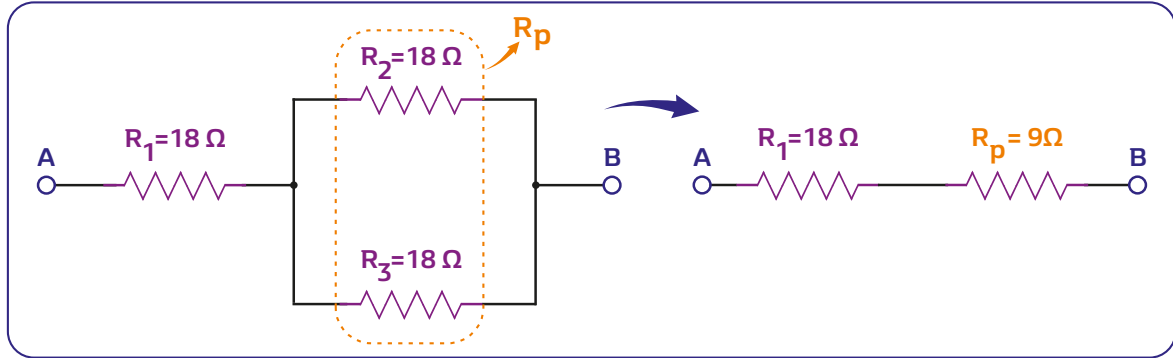
Görsel 2.37: Dirençli devrelerde karışık bağlantı

Örnek: Görsel 2.38'deki devrede A ile B noktaları arasındaki toplam direnci hesaplayınız.



Görsel 2.38: Dirençli devrelerde karışık bağlantı

Çözüm: Öncelikle Görsel 2.39'da görüldüğü üzere paralel bağlı olan R_2 ve R_3 dirençlerinin toplam direnç değeri (R_p) hesaplanır.



Görsel 2.39: Dirençli devrelerde karışık bağlantı çözümü

$$\frac{1}{R_p} = \frac{1}{R_2} + \frac{1}{R_3}$$

$$\frac{1}{R_p} = \frac{1}{18} + \frac{1}{18}$$

$$R_p = \frac{18}{2}$$

$$R_p = 9 \Omega$$

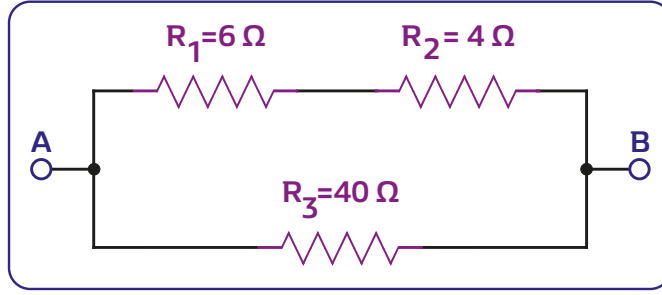
Devre son hâli ile seri devreye dönüşmüştür.

$$R_T = R_1 + R_p$$

$$R_T = 18 + 9$$

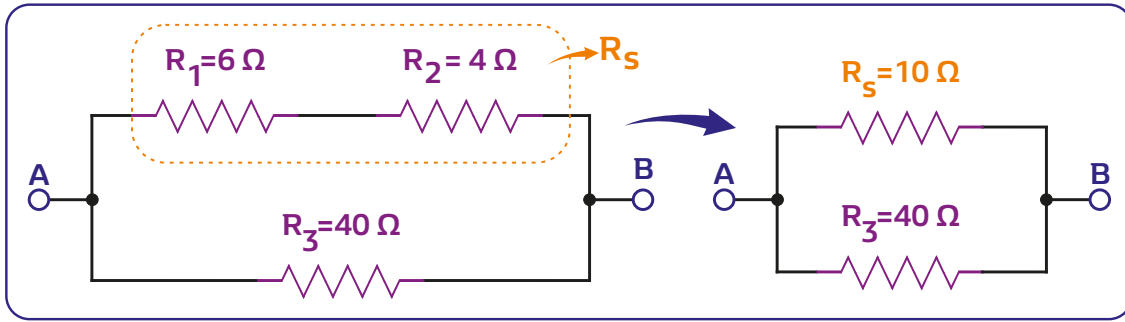
$$R_T = 27 \Omega$$

Örnek 2: Görsel 2.40'taki devrede A ile B noktaları arasındaki toplam direnci hesaplayınız.



Görsel 2.40: Dirençli devrelerde karışık bağlantı

Çözüm: Öncelikle Görsel 2.41'de görüldüğü üzere seri bağlı olan R_1 ve R_2 dirençlerinin toplam direnç değeri (R_s) hesaplanır.



Görsel 2.41: Dirençli devrelerde karışık bağlantı çözümü

$$R_s = R_1 + R_2$$

$$R_s = 6 + 4$$

$$R_s = 10 \Omega$$

Seri dirençlerin toplamından sonra devre, paralel devre hâline dönüşmüştür.

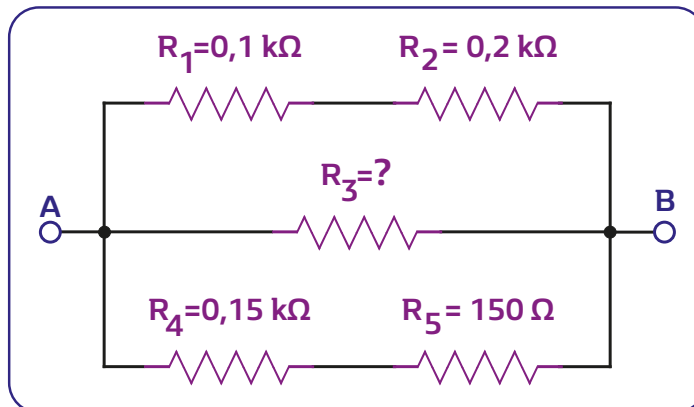
$$R_T = \frac{R_s \cdot R_3}{R_s + R_3}$$

$$R_T = \frac{10 \cdot 40}{10 + 40}$$

$$R_T = \frac{400}{50}$$

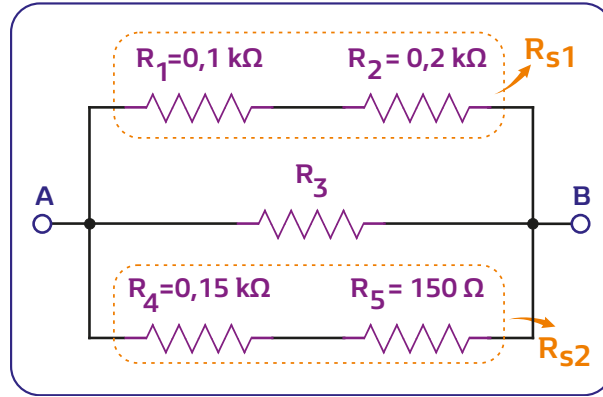
$$R_T = 8 \Omega$$

Örnek: Toplam direnci 100Ω olan Görsel 2.42'deki devrede R_3 direnç değerini hesaplayınız.



Görsel 2.42: Dirençli devrelerde karışık bağlantı

Çözüm: Öncelikle Görsel 2.43'te görüldüğü üzere seri bağlı olan R_1 - R_2 ve R_4 - R_5 dirençlerinin toplam direnç değeri olan R_{S1} ve R_{S2} hesaplanır.



Görsel 2.43: Dirençli devrelerde karışık bağlantı

$$R_1 = 0,1 \text{ k}\Omega = 100 \Omega$$

$$R_2 = 0,2 \text{ k}\Omega = 200 \Omega$$

$$R_4 = 0,15 \text{ k}\Omega = 150 \Omega$$

$$R_{S1} = R_1 + R_2 \quad R_{S1} = 100 + 200 \quad R_{S1} = 300 \Omega$$

$$R_{S2} = R_4 + R_5 \quad R_{S2} = 150 + 150 \quad R_{S2} = 300 \Omega$$

$$\frac{1}{R_T} = \frac{1}{R_{S1}} + \frac{1}{R_3} + \frac{1}{R_{S2}}$$

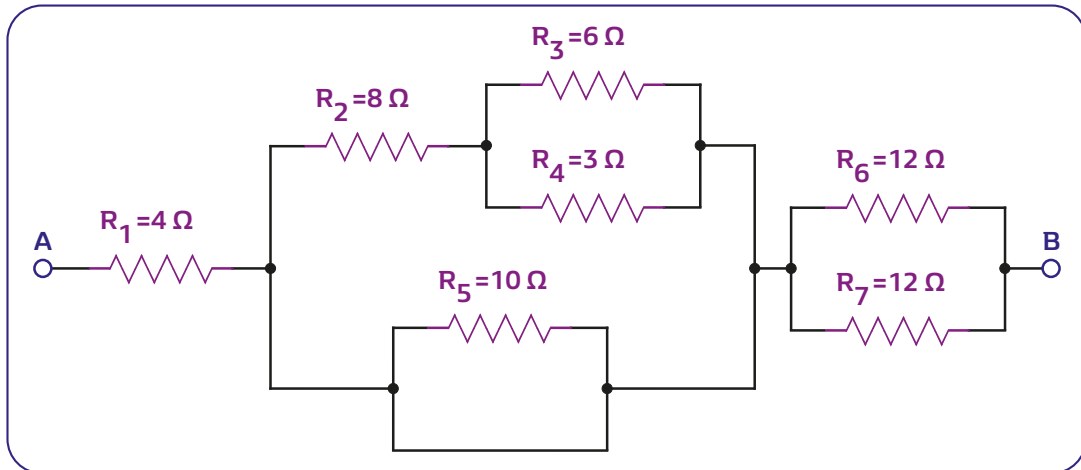
$$\frac{1}{100} = \frac{1}{300} + \frac{1}{R_3} + \frac{1}{300}$$

$$\frac{1}{R_3} = \frac{1}{100} - \frac{2}{300} \quad \text{ise;}$$

$$R_3 = 300 \Omega$$

S İ R A S İ Z D E

Görsel 2.44'te verilen devrenin toplam direncini hesaplayınız.



Görsel 2.44: Dirençli devrelerde karışık bağlantı

ÇALIŞMA YAPRAĞI

Dirençlerin Karışık Bağlantısı

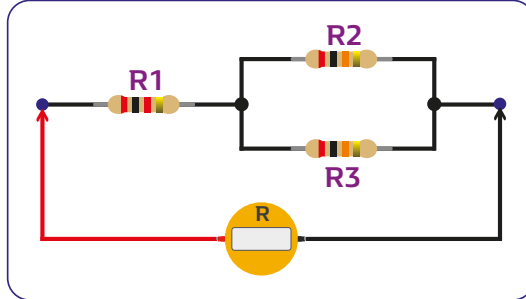
Çalışma No

4

Amaç: Dirençleri karışık bağlayarak toplam direnci bulmak.

Giriş: Dirençler karışık bağlandığında toplam direnci bulmak için paralel kollar hesaplanır. Bulunan değer seri dirençle toplanarak toplam direnç hesaplanır. Direnç ölçmek için, Multimetre direnç kademesine alınmalıdır. Görsel 2.45'te dirençlerin paralel bağlantısı görülmektedir.

Devre Şeması:



Görsel 2.45: Dirençlerin karışık bağlantısı

Malzeme Listesi:

1. 3 adet farklı değerlerde dirençler
2. 1 adet multimetre

İşlem Basamakları:

1. İş sağlığı ve güvenliği tedbirlerini alarak deney ortamını hazırlayınız.
2. Renk kodlarına göre direnç değerlerini tablo 2.4'e yazınız.
3. Multimetre ile dirençler ölçümlerini yapınız ve tablo 2.4'e yazınız.
4. Görsel 2.45'teki devreyi board üzerine kurunuz.
5. Toplam direnci hesaplayınız. Tablo 2.4'e yazınız.
6. Kurulan devrenin toplam direncini multimetre ile ölçünüz ve Tablo 2.4'e yazınız.

Tablo 2.4: Çalışma 4 için hesaplama ve ölçüm değerleri

Dirençler	Okunan (Hesaplanan) Değer	Ölçülen Değer
1. Direnç		
2. Direnç		
3. Direnç		
Toplam Direnç		

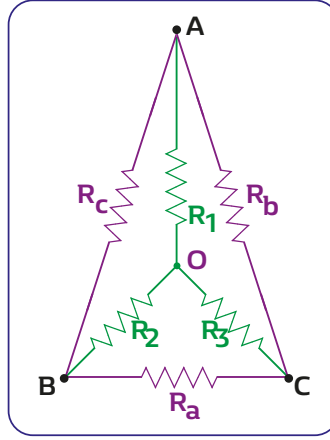
ÖĞRENCİ

DEĞERLENDİRME KRİTERLERİ

Adı - Soyadı :	Direnç okuma		
Sınıf :	Eşdeğer direnç hesaplama		
Numara :	Devre kurma		
ÖĞRETMEN	Ölçü aleti kullanımı		
Adı - Soyadı :	Süre (40 dakika)		
İmza :	TOPLAM PUAN		

2.3.4. Yıldız-Üçgen Dönüşümleri ve Hesaplamaları

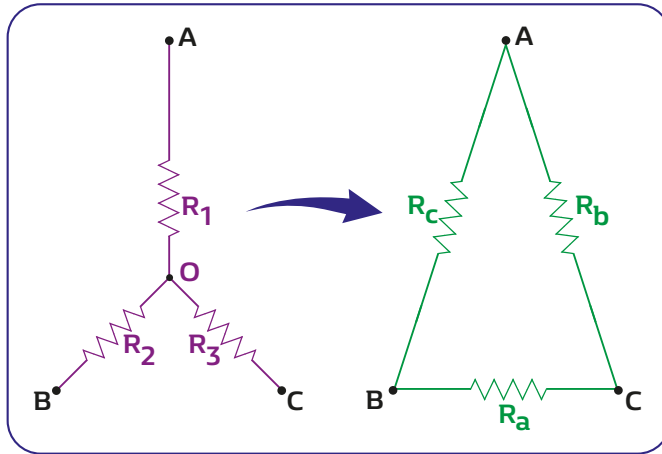
Seri veya paralel bağlantı özellikleri ile çözülemeyen devre hesaplamalarında yıldız ve üçgen bağlantı dönüşümleri kullanılır. Bu tür devreler yıldız veya üçgen olarak isimlendirilir (Görsel 2.46). Toplam direnci bulmak için yıldız- üçgen ya da üçgen- yıldız dönüşümleri yapılarak devre sadeleştirilir.



Görsel 2.46: Yıldız-üçgen direnç görünümü

2.3.4.1. Yıldız-Üçgen Dönüşümü

Görsel 2.47'de R_1, R_2, R_3 dirençlerinin R_a, R_b, R_c dönüşümleri görülmektedir. Yıldız-üçgen dönüşümünde devredeki direnç değerleri büyür.



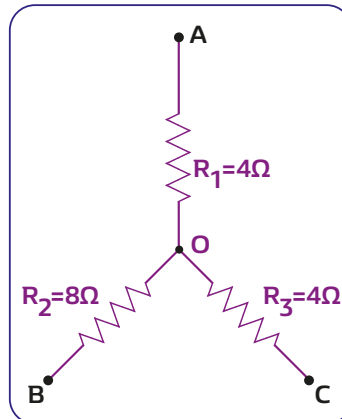
Görsel 2.47: Dirençli devrelerde yıldız- üçgen dönüşümü

$$R_a = \frac{R_1 \cdot R_2 + R_1 \cdot R_3 + R_2 \cdot R_3}{R_1}$$

$$R_b = \frac{R_1 \cdot R_2 + R_1 \cdot R_3 + R_2 \cdot R_3}{R_2}$$

$$R_c = \frac{R_1 \cdot R_2 + R_1 \cdot R_3 + R_2 \cdot R_3}{R_3}$$

Örnek: Görsel 2.48'deki direnç değerleri $R_1=4\Omega, R_2=8\Omega, R_3=4\Omega$ olan yıldız devrenin üçgen dönüşümünü gerçekleştiriniz.



Görsel 2.48: Yıldız devrenin üçgen dönüşümü

Çözüm:

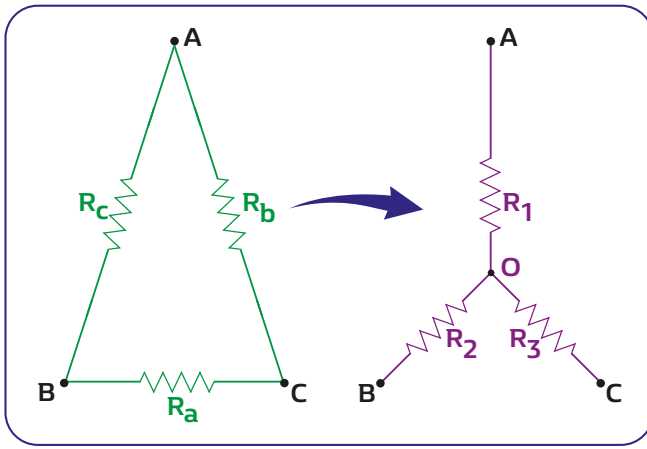
$$R_a = \frac{R_1 \cdot R_2 + R_1 \cdot R_3 + R_2 \cdot R_3}{R_1} = \frac{4 \cdot 8 + 4 \cdot 4 + 8 \cdot 4}{4} = \frac{80}{4} = 20\Omega$$

$$R_b = \frac{R_1 \cdot R_2 + R_1 \cdot R_3 + R_2 \cdot R_3}{R_2} = \frac{4 \cdot 8 + 4 \cdot 4 + 8 \cdot 4}{8} = \frac{80}{8} = 10\Omega$$

$$R_c = \frac{R_1 \cdot R_2 + R_1 \cdot R_3 + R_2 \cdot R_3}{R_3} = \frac{4 \cdot 8 + 4 \cdot 4 + 8 \cdot 4}{4} = \frac{80}{4} = 20\Omega$$

2.3.4.2. Üçgen-Yıldız Dönüşümü

Görsel 2.49'da R_a , R_b , R_c dirençlerinin R_1 , R_2 , R_3 dönüşümleri görülmektedir. Üçgen-yıldız dönüşümünde devredeki direnç değerleri küçülür.



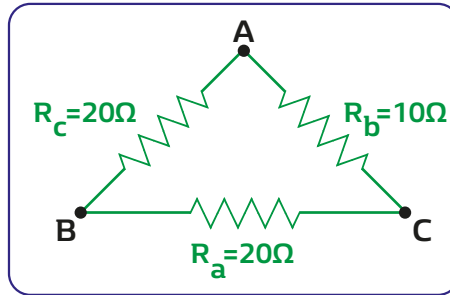
$$R_1 = \frac{R_b \cdot R_c}{R_a + R_b + R_c}$$

$$R_2 = \frac{R_a \cdot R_c}{R_a + R_b + R_c}$$

$$R_3 = \frac{R_a \cdot R_b}{R_a + R_b + R_c}$$

Görsel 2.49: Dirençli devrelerde üçgen – yıldız dönüşümü

Örnek: Görsel 2.50'deki direnç değerleri $R_a=20\Omega$, $R_b=10\Omega$, $R_c=20\Omega$ olan üçgen devrenin yıldız dönüşümünü gerçekleştiriniz.



Görsel 2.50: Üçgen devrenin yıldız dönüşümü

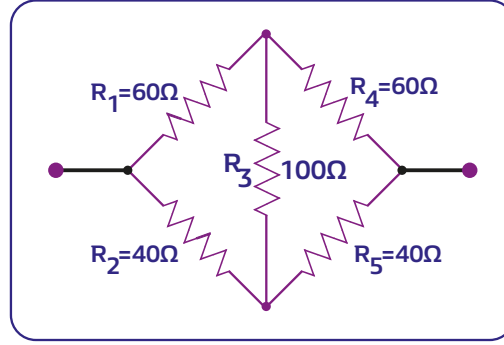
Çözüm:

$$R_1 = \frac{R_b \cdot R_c}{R_a + R_b + R_c} = \frac{10 \cdot 20}{20 + 10 + 20} = \frac{200}{50} = 4\Omega$$

$$R_2 = \frac{R_a \cdot R_c}{R_a + R_b + R_c} = \frac{20 \cdot 20}{20 + 10 + 20} = \frac{400}{50} = 8\Omega$$

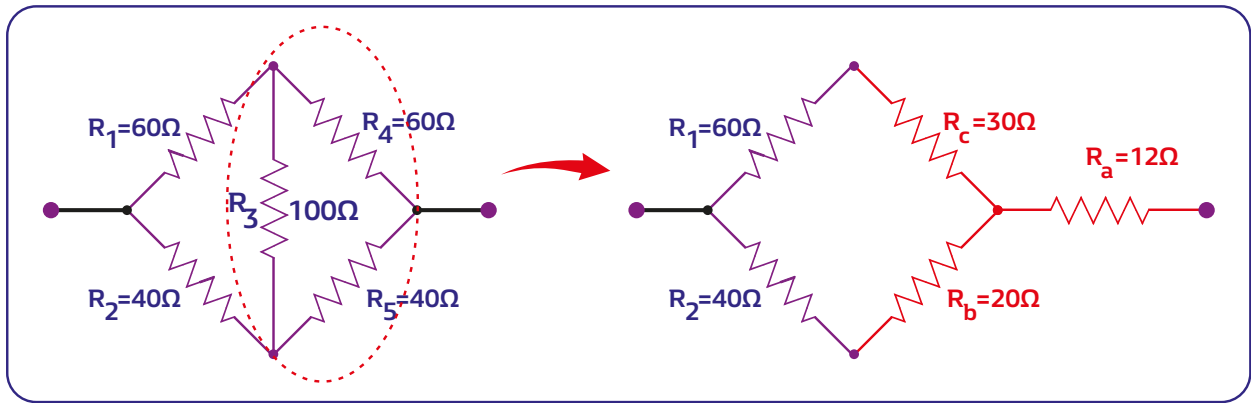
$$R_3 = \frac{R_a \cdot R_b}{R_a + R_b + R_c} = \frac{20 \cdot 10}{20 + 10 + 20} = \frac{200}{50} = 4\Omega$$

Örnek: Görsel 2.51’de verilen devrenin toplam direncini hesaplayınız.



Görsel 2.51: Dirençli devrelerde üçgen- yıldız dönüşümü

Çözüm: Devrede 2 adet üçgen bağlantı görülmektedir. R_1 - R_2 - R_3 ve R_3 - R_4 - R_5 üçgenlerinden biri yıldız bağlantıya dönüştürülerek devre seri – paralel bağlantı kuralları ile çözülebilir hâle gelir (Görsel 2.52).



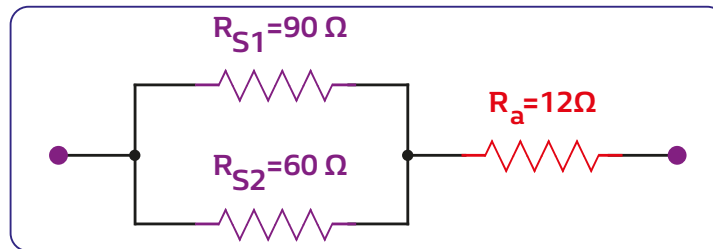
Görsel 2.52: Üçgen-yıldız dönüşümü

$$R_a = \frac{40 \cdot 60}{40 + 60 + 100} = \frac{2400}{200} = 12\Omega$$

$$R_b = \frac{100 \cdot 40}{40 + 60 + 100} = \frac{4000}{200} = 20\Omega$$

$$R_c = \frac{100 \cdot 60}{40 + 60 + 100} = \frac{6000}{200} = 30\Omega$$

Üçgen-yıldız dönüşümünün devreyi sadeleştirdiği Görsel 2.53’te görülmektedir.



Görsel 2.53: Üçgen- yıldız dönüşümü ile sadeleşen devre

Bu durumdan sonra seri-paralel kuralları uygulanır.

$$R_{s1} = R_1 + R_c = 60 + 30 = 90\Omega$$

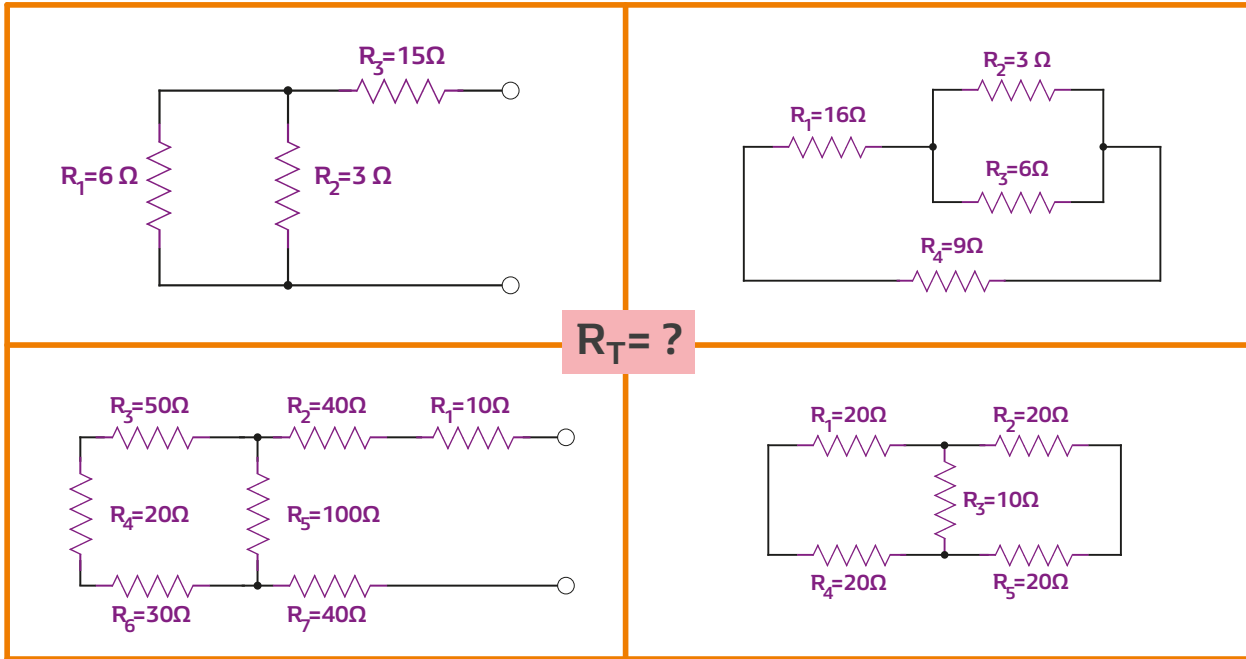
$$R_{s2} = R_2 + R_b = 40 + 20 = 60\Omega$$

$$R_p = \frac{60 \cdot 90}{60 + 90} = \frac{5400}{150} = 36\Omega$$

$$R_t = R_p + R_a = 36 + 12 = 48\Omega$$

SIRA SİZDE

Tablo 2.5'de verilen direnç hesaplamalarını yapınız.

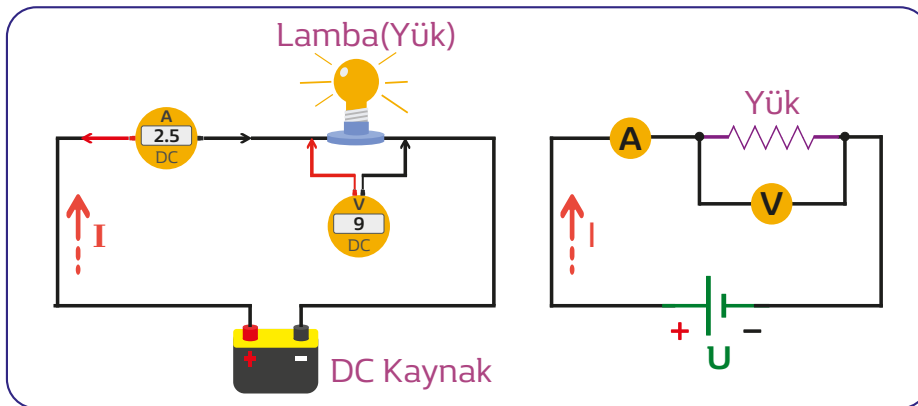


2.4. OHM KANUNU İLE DEVRE ANALİZİ

Elektrik-Elektronik devre çözümlerinde temel kanun ohm kanunudur. Herhangi bir cihazda, devrede veya elektronik kartta yapılan ölçümler, ohm kanunu hesaplamaları ile doğrulanır.

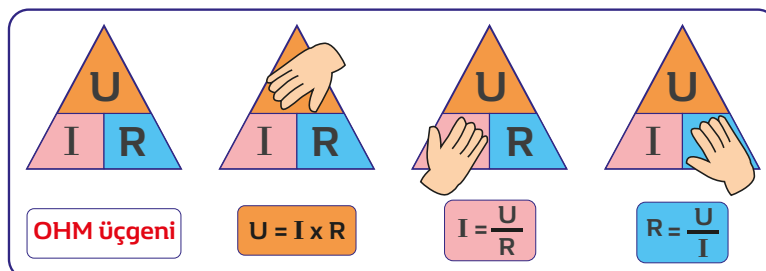
2.4.1. Ohm Kanunu Tanımı

Bir elektrik devresinde akım, gerilim ve direnç (yük) arasındaki ilişkiyi açıklayan kanuna Ohm (Ω) Kanunu denir (Görsel 2.54).



Görsel 2.54: Ohm kanununun devre üzerinde gösterimi

Görsel 2.55'te OHM kanunu üçgeni ve formülleri görülmektedir.



Görsel 2.55: OHM kanunu formülleri

Ohm kanunu bileşenlerinin sembol, birim ve birim sembolleri Tablo 2.6'da görülmektedir.

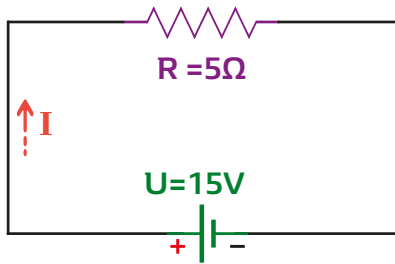
Tablo 2.6: Ohm kanunu sembolleri

	Gerilim	Akım	Direnç
Sembolü	U, V veya E	I	R
Birimi	Volt	Amper	OHM
Birim Sembolü	V	A	Ω

2.4.2. Ohm Kanunu ile Devre Hesaplamaları

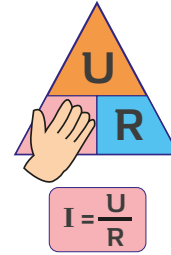
Ohm kanununa göre devreden geçen akım, gerilim ile doğru, direnç ile ters orantılıdır.

Örnek: Görsel 2.56'da verilen devrede, 15 V'luk kaynak uçları arasında 5 Ω 'luk bir direnç bağlanmıştır. Direnç üzerinden geçen akımı hesaplayınız.



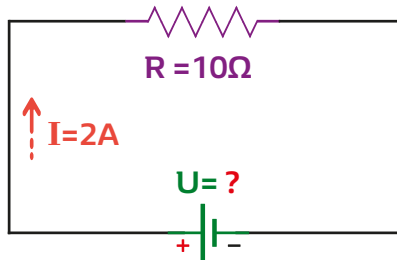
Görsel 2.56: Temel elektrik devresinde akım

Çözüm: R = 5 Ω ve U = 15 Volt olduğuna göre;



$$I = \frac{U}{R} = \frac{15}{5} \rightarrow I = 3 \text{ A}$$

Örnek: Görsel 2.57'deki devrede 10 Ω 'luk dirençten 2A akım geçmektedir. Devrenin kaynak gerilimini (U) hesaplayınız.



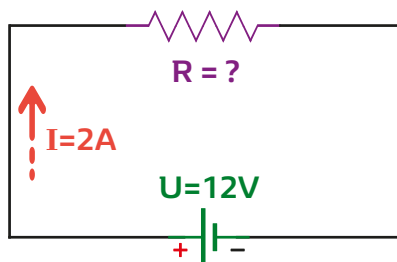
Görsel 2.57: Temel elektrik devresinde gerilim

Çözüm: I = 2 A ve R = 10 Ω ise;



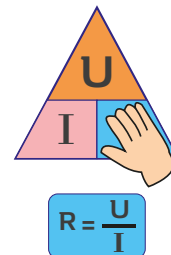
$$U = I \cdot R = 2 \cdot 10 \rightarrow U = 20 \text{ V}$$

Örnek: Görsel 2.58'de 12 Voltluk bir kaynağa bağlı dirençten 2 Amper akım geçmektedir. Direncin değeri kaç ohm'dur?



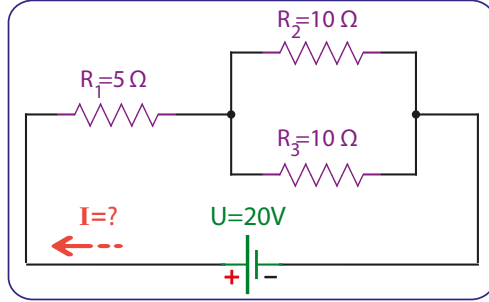
Görsel 2.58: Temel elektrik devresinde direnç

Çözüm: U = 12 V ve I = 2 A ise;



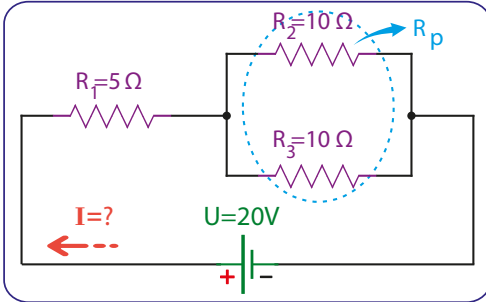
$$R = \frac{U}{I} = \frac{12}{2} = 6 \Omega$$

Örnek: Görsel 2.59'da verilen devrenin akımını (I) bulunuz?



Görsel 2.59: Temel elektrik devresinde akım

Çözüm: Görsel 2.60'ta R₂ ve R₃ dirençlerinin paralel bağlı olduğu görülmektedir.



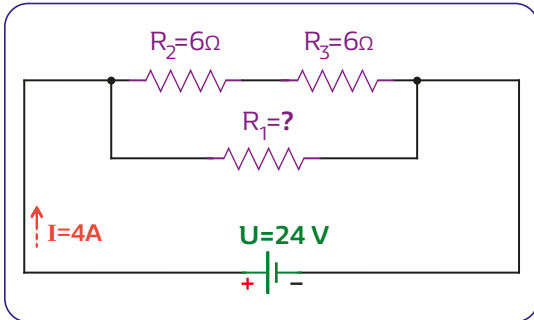
$$R_p = \frac{R_2 \cdot R_3}{R_2 + R_3} = \frac{10 \cdot 10}{10 + 10} = \frac{100}{20} \rightarrow R_p = 5\Omega$$

$$R_T = R_1 + R_p = 5 + 5 \quad R_T = 10\Omega$$

$$I = \frac{U}{R_T} = \frac{20}{10} \rightarrow I = 2 \text{ Amperdir.}$$

Görsel 2.60: Temel elektrik devresinde akım

Örnek: Görsel 2.61'de verilen devredeki R₁ direncinin değerini hesaplayınız.



Görsel 2.61: Temel elektrik devresinde direnç

Çözüm:

$$R_T = \frac{U}{I} = \frac{24}{4} \rightarrow R_T = 6\Omega$$

$$R_s = R_2 + R_3 = 6 + 6 \rightarrow R_s = 12\Omega$$

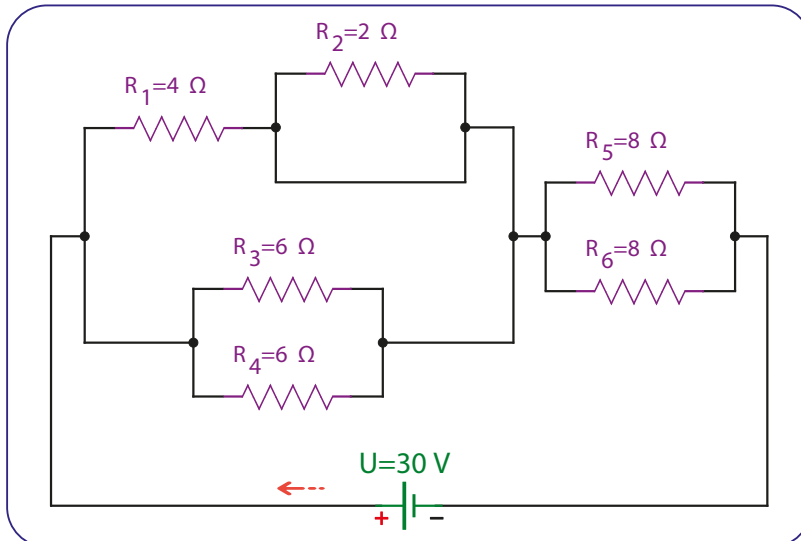
$$R_T = \frac{R_1 \cdot R_s}{R_1 + R_s} \rightarrow 6 = \frac{R_1 \cdot 12}{R_1 + 12}$$

$$6R_1 + 6 \cdot 12 = 12R_1 \rightarrow 6R_1 = 72$$

$$R_1 = \frac{72}{6} = 12\Omega$$

SIRA SİZDE

Görsel 2.62'de verilen devrenin akımını (I) bulunuz?



Görsel 2.62: Karışık direnç bağlantısında akım

ÇALIŞMA YAPRAĞI

Ohm Kanunu Uygulaması

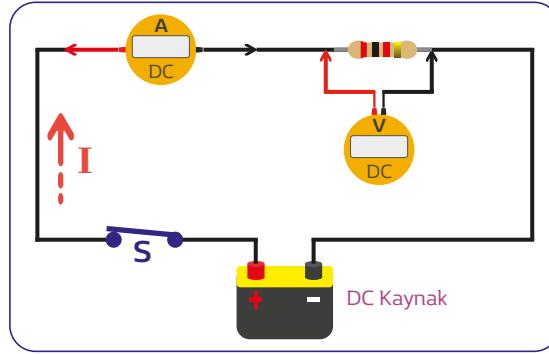
Çalışma No

5

Amaç: Ohm kanunu mantığını devre üzerinde incelemek.

Giriş: Bir elektrik devresinde akım, voltaj ve direnç (yük) arasındaki bağlantıyı veren kanuna **Ohm (Ω) Kanunu** denir. Görsel 2.63'te basit bir elektrik devresi görülmektedir. Ohm kanununa göre kaynağa bağlı bir yükün üzerinden geçen akım şiddeti, yükün direnci ile ters orantılıdır. Kaynak gerilimi sabit iken direnç değeri artırılırsa akım değeri düşer. Aynı şekilde direnç değeri düştüğünde akımın değeri artar.

Devre Şeması:



Görsel 2.63: Ohm Kanunu Uygulamasına ait devre

Malzeme Listesi:

1. 3 adet direnç (1K Ω , 2,2K Ω , 10K Ω)
2. 1 adet anahtar
3. 1 adet DC Kaynak
4. 1 adet multimetre

İşlem Basamakları:

1. İş sağlığı ve güvenliği tedbirlerini alarak deney ortamını hazırlayınız.
2. Görsel 2.63'teki devreyi sırasıyla 1K Ω , 2,2K Ω ve 10K Ω 'luk dirençleri kullanarak board üzerine kurunuz.
3. Kaynak gerilimini sırasıyla 5 Volt ve 12 Volt seviyelerine ayarlayıp anahtarı kapatınız ve direnç üzerinden geçen akımı ve üzerine düşen gerilimi ölçünüz.
4. Bu işlemi her direnç için tekrarlayınız ve tablo 2.7'ye yazınız.
5. Ohm kanunu formüllerini kullanarak direnç üzerinden geçen akımı ve üzerine düşen gerilimi hesaplayınız.
6. Bulduğunuz değerleri, ölçtüğünüz değerlerle karşılaştırınız.

Tablo 2.7: Ohm Kanunu hesaplama ve ölçüm değerleri

Dirençler	Direnç Değeri	Akım		Gerilim	
		Hesaplanan	Ölçülen	Hesaplanan	Ölçülen
5 Volt	1K				
	2,2K				
	10K				
12 Volt	1K				
	2,2K				
	10K				

ÖĞRENCİ

DEĞERLENDİRME KRİTERLERİ

Adı - Soyadı :	Devre kurma ve ölçü aleti kullanımı		
Sınıf :	Akım ve gerilimleri hesaplama		
Numara :	Akım ve gerilim ölçme		
ÖĞRETMEN	Sonuçları yorumlama		
Adı - Soyadı :	Süre (40 dakika)		
İmza :	TOPLAM PUAN		

ÇALIŞMA YAPRAĞI

LED için direnç hesaplama

Çalışma No

6

Amaç: LED'in koruma direncini hesaplamak.

Giriş: LED, anot ucuna katot ucundaki gerilimden daha pozitif bir gerilim uygulandığında ışık yayan di-yot çeşididir. Piyasada kırmızı, sarı, yeşil, beyaz, mavi, turuncu gibi renkleri mevcuttur. Farklı gerilimler ile çalışırlar. Aşağıda bazı ledlerin renklerine göre çalışma gerilimleri görülmektedir.

Kırmızı: 1,5V Sarı: 1,8V Yeşil: 2V

Bir ledten geçmesi gereken ideal akım 20 miliamperdir. LED önüne ya da arkasına direnç konulmadan direkt olarak 9V ya da 12 V gerilim ile çalıştırılırsa LED anında kararır ve bozulur. Çünkü direnç kullanılmadığında akabilecek en yüksek akım akar. Direnç değeri gereğinden yüksek seçilirse akım çok azaltılmış olur ve LED düşük şiddette ışık yayar ya da hiç yaymaz. Direnç değeri gereğinden düşük seçilirse akım yeterince azaltılmamış olur ve LED çok parlak ışık yayar. Ancak bir süre sonra LED zarar görür.

Görsel 2.64'teki devrede 12V gerilim ile 1 adet kırmızı LED çalıştırılmak isteniyor. Kullanılması gereken direnç değerini hesaplamak için öncelikle direnç üzerine düşecek gerilimin bulunması gerekir.

Devreye uygulanan 12 voltun 1,5 voltu LED üzerine düşerse kalan $12 - 1,5 = 10,5$ Volt gerilim, direnç üzerindedir. Ohm kanununa göre direnç değeri hesaplanır.

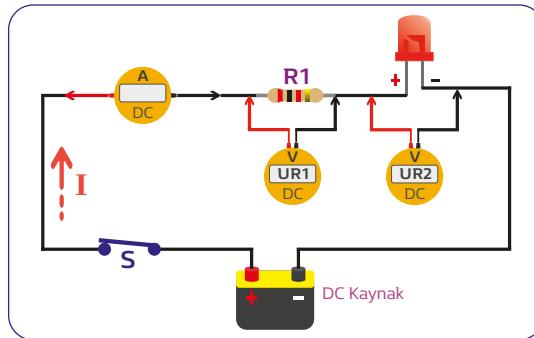
$$R = U / I$$

$$R = 10,5 / 20\text{mA} = 525\Omega$$

Devre Şeması:



22818



Görsel 2.64: LED'e ön direnç bağlama

Malzeme Listesi:

- 1 adet 560 Ω Direnç
- 1 adet DC kaynak
- 1 adet LED
- 1 adet anahtar
- 1 adet Multimetre

İşlem Basamakları:

1. Görsel 2.64'teki devreyi board üzerine kurunuz.
2. Kaynak gerilimini 12 Volt'a ayarlayınız.
3. LED'in üzerinden geçen akımı ölçünüz.

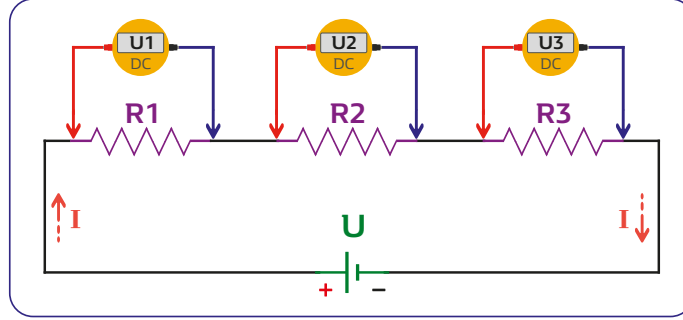
ÖĞRENCİ	DEĞERLENDİRME KRİTERLERİ		
Adı - Soyadı :	Devre kurma ve ölçü aleti kullanımı		
Sınıf :	Akım ve gerilimleri hesaplama		
Numara :	Akım ve gerilim ölçme		
ÖĞRETMEN	Sonuçları yorumlama		
Adı - Soyadı :	Süre (40 dakika)		
İmza :	TOPLAM PUAN		

2.5. KİRŞOF (KIRCHHOFF) KANUNLARI İLE DEVRE ANALİZİ

Devre analizi yöntemlerinden olan Kirşof kanunları, dirençlerin seri veya paralel bağlantılarına göre üzerlerine düşen gerilim ve üzerlerinden geçen akım şiddetini hesaplamada kullanılır.

2.5.1. Kirşof'un Gerilimler Kanunu

Kirşof'un gerilimler kanununa göre; seri bir devreye uygulanan gerilim, dirençler (yükler, alıcılar) üzerine düşen gerilimlerin toplamına eşittir (Görsel 2.65). Kirşof'un gerilimler kanununda dirençler seri bağlı olduğundan hepsinin üzerinden aynı akım geçer.



Görsel 2.65: Seri bağlı dirençler üzerindeki gerilimler

$$U = U_1 + U_2 + U_3$$

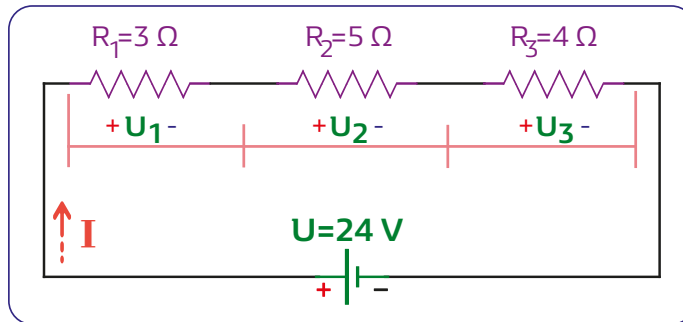
$$U_1 = I \cdot R_1 \quad U_2 = I \cdot R_2 \quad U_3 = I \cdot R_3$$

2.5.2. Kirşof'un Gerilimler Kanunu ile Seri Devre Hesaplamaları

Seri devrelerde dirençlerin değerlerine göre gerilim düşümü meydana gelir. Büyük değere sahip dirençte büyük gerilim, küçük değere sahip dirençte küçük gerilim düşümü olur.

Örnek: Görsel 2.66'da verilen devrenin;

1. $R_T = ?$ (Toplam devre direnci)
2. $I_T = ?$ (Toplam devre akımı)
3. $U_1, U_2, U_3 = ?$ (Dirençler üzerine düşen gerilimler)
4. Sonuçları Kirşof'un gerilimler kanununa göre yorumlayınız.



Görsel 2.66: Seri devrede gerilimler kanunu

Çözüm:

1. $R_T = R_1 + R_2 + R_3$
 $R_T = 3 + 5 + 4 \quad R_T = 12 \Omega$

2.

$$I = \frac{U_T}{R_T}$$

$$I = \frac{24}{12}$$

$$I = 2A$$

3. $U_1 < U_3 < U_2$ (Direnç gerilim ile doğru orantılıdır. Büyük direncin üzerine büyük, küçük direncin üzerine küçük değere sahip gerilim düşümü olur).

$$U_1 = I_T \times R_1$$

$$U_1 = 2 \times 3 = 6V$$

$$U_2 = I_T \times R_2$$

$$U_2 = 2 \times 5 = 10V$$

$$U_3 = I_T \times R_3$$

$$U_3 = 2 \times 4 = 8V$$

$$U_T = U_1 + U_2 + U_3$$

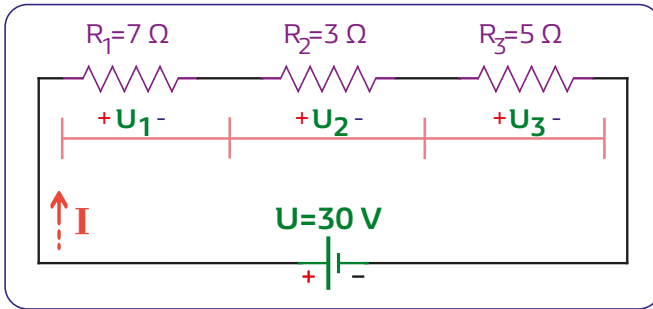
$$24V = 6V + 10V + 8V$$

$$24V = 24V$$

4. Kirşof'un gerilimler kanununa göre seri devrelerde dirençler üzerine düşen gerilimlerin toplamı kaynak gerilimine eşittir. Bununla birlikte tüm dirençlerden aynı akım geçer.

SIRA SİZDE

Görsel 2.67'de verilen devrede; devreden geçen akımı ve her bir direnç üzerine düşen gerilimleri bulunuz.



Görsel 2.67: Seri devre uygulaması

Çözümü buraya yapınız.

.....

.....

.....

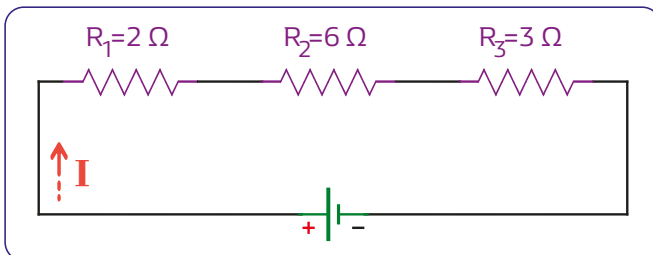
.....

.....

SIRA SİZDE

Görsel 2.68'de verilen devrede; R_1 direnci üzerine düşen gerilim (U_1) 6 Volt olduğuna göre;

1. Devreden geçen akımı (I) bulunuz.
2. Kaynak gerilimini (U) bulunuz.



Görsel 2.68: Seri devre uygulaması

Çözümü buraya yapınız.

.....

.....

.....

.....

ÇALIŞMA YAPRAĞI

Kirşof'un Gerilimler Kanunu

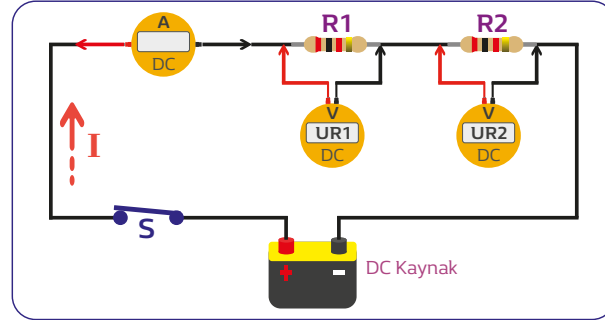
Çalışma No

7

Amaç: Kaynak geriliminin, dirençler üzerine düşen gerilimlerin toplamına eşit olduğunu öğrenmek.

Giriş: Görsel 2.69'da görüldüğü gibi birbirine seri bağlı dirençlerin olduğu bir elektrik devresinde dirençler üzerine düşen gerilimlerin toplamı kaynak gerilimine eşittir. Dirençlerin üzerine düşen gerilim değerleri direnç değeri ile doğru orantılıdır. Bütün dirençlerin üzerinden aynı akım geçer.

Devre Şeması:



Görsel 2.69: Kirşof'un Gerilimler Kanunu Devre Şeması

Malzeme Listesi:

1. 2 adet direnç (2,2 KΩ ve 10 KΩ)
2. 1 adet DC Kaynak
3. 1 adet multimetre
4. 1 adet anahtar

İşlem Basamakları:

1. İş sağlığı ve güvenliği tedbirlerini alarak deney ortamını hazırlayınız.
2. Görsel 2.69'daki devreyi board üzerine kurunuz.
3. Kaynak gerilimini 12 Volt'a ayarlayınız.
4. Multimetre ile akım ölçümünde ampermetre, gerilim ölçümünde voltmeter kademesine alınız. Ampermetreyi devrede gösterildiği gibi seri, voltmetreyi ise paralel bağlayınız.
5. Anahtarı kapalı konuma getirerek dirençler üzerine düşen gerilimleri ve devreden geçen akımı multimetre yardımıyla ölçünüz.
6. Dirençler üzerine düşen gerilimlerin toplamının kaynak gerilimine eşit olduğunu gözlemleyiniz.
7. Dirençler üzerine düşen gerilimleri ve devre akımını Kirşof'un Gerilimler kanunu formülünü kullanarak hesaplayınız.
8. Aynı işlemleri kaynak gerilimini 5 Volt yaparak tekrarlayınız.
9. Bulduğunuz değerleri ve ölçtüğünüz değerleri Tablo 2.8'e yazınız. Sonuçları karşılaştırınız.

Tablo 2.7: Ohm Kanunu hesaplama ve ölçüm değerleri

Kaynak Gerilimi	Akım		Gerilim			
			V_{R1}		V_{R2}	
	Hesaplanan	Ölçülen	Hesaplanan	Ölçülen	Hesaplanan	Ölçülen
5 Volt						
12 Volt						

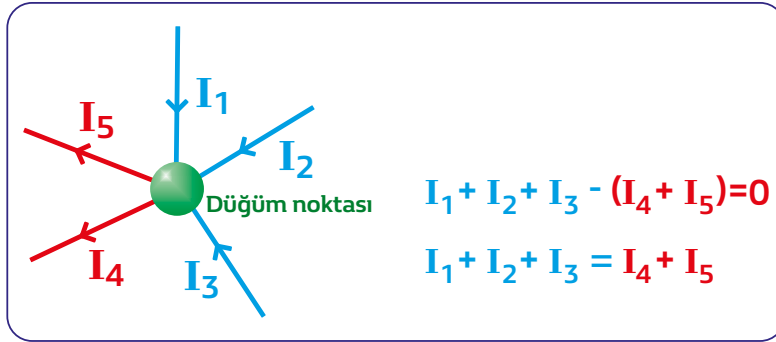
ÖĞRENCİ

DEĞERLENDİRME KRİTERLERİ

Adı - Soyadı :	Ohm Kanunu Hesaplamaları		
Sınıf :	Akım Ölçme		
Numara :	Gerilim Ölçme		
ÖĞRETMEN	Sonuçları Yorumlama		
Adı - Soyadı :	Süre (40 dakika)		
İmza :	TOPLAM PUAN		

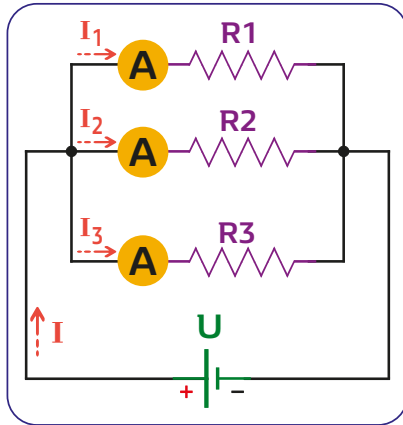
2.5.3. Kirşof'un Akımlar Kanunu

Kirşof'un akımlar kanununa göre; bir düğüm noktasına gelen akımların toplamı, o düğüm noktasını terk eden akımların toplamına eşittir (Görsel 2.70).



Görsel 2.70: Düğüm noktasındaki akımların cebirsel toplamı

Paralel bağlı dirençlerin üzerinden geçen akımların toplamı devre akımına eşittir (Görsel 2.71). Kirşof'un akımlar kanununa göre dirençlerden geçen akım farklı iken üzerlerine düşen gerilimler aynıdır.



$$I = I_1 + I_2 + I_3$$

$$I_1 = \frac{U}{R_1} \quad I_2 = \frac{U}{R_2} \quad I_3 = \frac{U}{R_3}$$

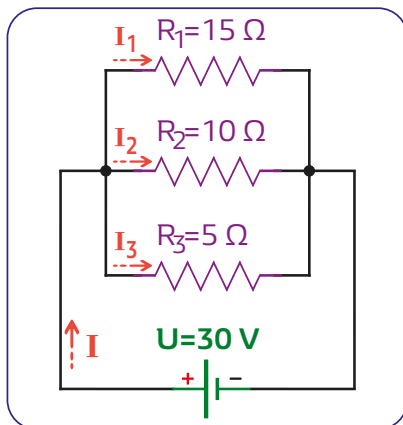
Görsel 2.71: Paralel bağlı dirençler üzerinden geçen akımlar

2.5.4. Kirşof'un Akımlar Kanunu ile Paralel Devre Hesaplamaları

Büyük değere sahip dirençten küçük, küçük değere sahip dirençten büyük akım geçer. Tüm devre paralel ise dirençlerin üzerine düşen gerilim kaynak gerilimine eşittir.

Örnek: Görsel 2.72'de verilen devrede dirençler üzerinden geçen akımları (I_1 , I_2 ve I_3) ve devre akımını (I) bulunuz.

Çözüm:



$$U = U_1 = U_2 = U_3 = 30V$$

$$I_1 = \frac{U_1}{R_1} = \frac{30}{15} = 2A$$

$$I_2 = \frac{U_2}{R_2} = \frac{30}{10} = 3A$$

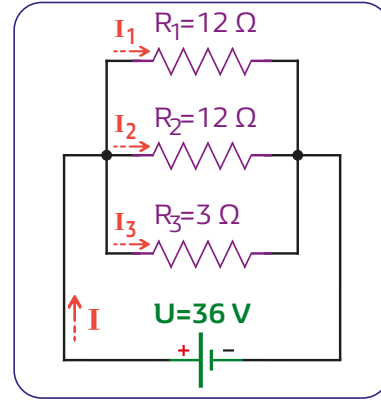
$$I_3 = \frac{U_3}{R_3} = \frac{30}{5} = 6A$$

$$I = I_1 + I_2 + I_3 = 2 + 3 + 6 \text{ ise; } I = 11A$$

Görsel 2.72: Paralel devrelerde akımlar kanunu

S İ R A S İ Z D E

Görsel 2.73'te verilen devrede dirençler üzerinden geçen akımları ve devre akımını bulunuz.

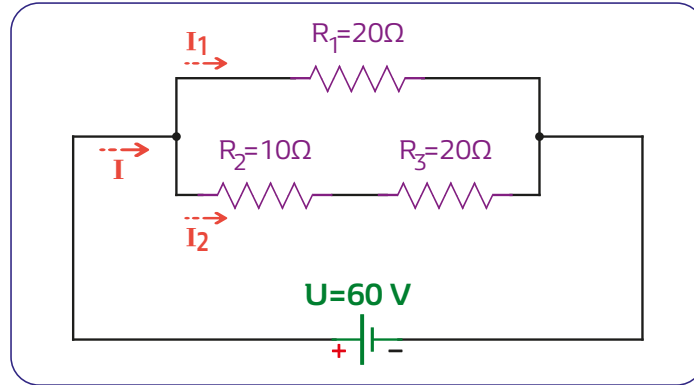


Görsel 2.73: Paralel devrelerde akımlar kanunu sorusu

2.5.5. Kirşof Kanunları ile Karışık Devre Hesaplamaları

Bir devrede hem seri hem de paralel bağlantılar var ise, bu tür devreler karışık devrelerdir. Karışık devrelerin çözümünü yaparken öncelikle seri ve paralel devre kuralları uygulanır.

Örnek: Görsel 2.74'teki devrede kollardan geçen akımları ve her bir direnç üzerine düşen gerilimleri bulunuz.



Görsel 2.74: Karışık devre uygulaması

Çözüm:

$$R_S = R_2 + R_3 = 10 + 20 = 30\Omega$$

$$R_T = \frac{R_1 \cdot R_S}{R_1 + R_S} = \frac{20 \cdot 30}{20 + 30} = \frac{600}{50} = 12\Omega$$

Devreden geçen toplam akım (I);

$$I = \frac{U}{R_T} = \frac{60}{12} = 5 \text{ Amper olarak hesaplanır.}$$

Kollardan geçen akımlar (I_1 ve I_2);

$$I_1 = \frac{U}{R_1} = \frac{60}{20} = 3 \text{ A}$$

$$I_2 = \frac{U}{R_2 + R_3} = \frac{60}{20 + 10} = 2 \text{ A}$$

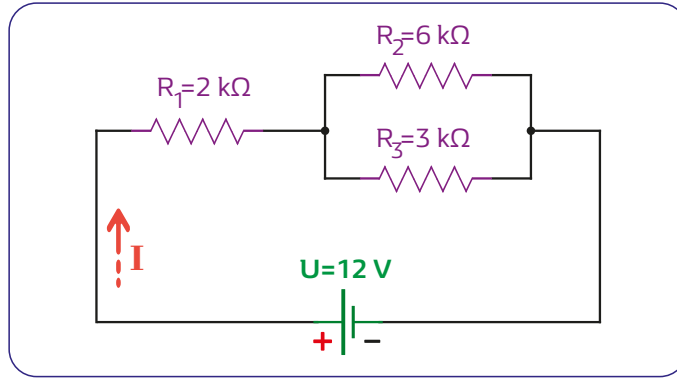
Dirençler üzerine düşen gerilimler (U_1 , U_2 , U_3);

$$U_1 = I_1 \cdot R_1 = 3 \cdot 20 = 60 \text{ V}$$

$$U_2 = I_2 \cdot R_2 = 2 \cdot 10 = 20 \text{ V}$$

$$U_3 = I_2 \cdot R_3 = 2 \cdot 20 = 40 \text{ V}$$

Örnek: Görsel 2.75'te verilen devrede dirençler üzerine düşen gerilimi ve devreden geçen akımı hesaplayınız.



Görsel 2.75: Karışık devre analizi

Çözüm:

Devrede R_2 ve R_3 dirençleri birbirine paralel bağlıdır. R_1 direnci ise paralel bağlı dirençlere seri bağlı durumdadır. Paralel bağlı dirençler üzerine düşen gerilimler eşittir. R_1 üzerine düşen gerilim ile paralel bağlı dirençler üzerine düşen gerilimin toplamı kaynak gerilimine eşittir.

$$R_T = R_1 + \frac{R_2 \cdot R_3}{R_2 + R_3} = 2 + \frac{6 \cdot 3}{6 + 3}$$

$$R_T = 2 + \frac{18}{9} = 2 + 2 = 4 \text{ k}\Omega$$

$$I = \frac{U}{R_T} = \frac{12}{4 \cdot 10^3} = 3 \text{ mA}$$

$$U_1 = I \cdot R_1 = 3 \cdot 10^{-3} \cdot 2 \cdot 10^3 = 6 \text{ Volt}$$

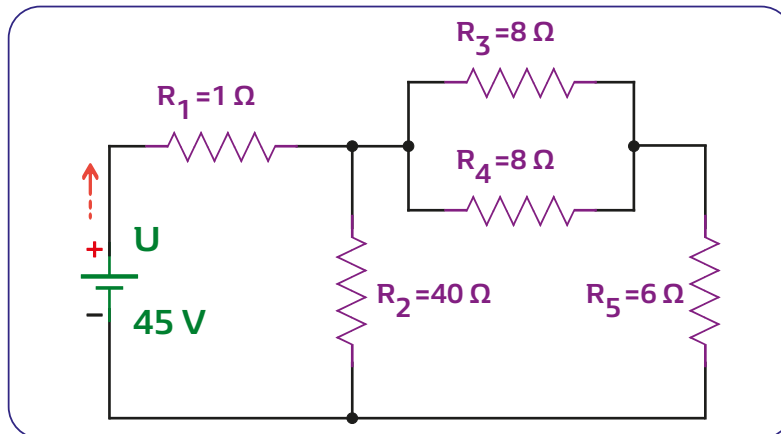
$$U_2 = U_3 = U - U_1 = 12 - 6 = 6 \text{ Volt}$$

$$I_1 = \frac{U_2}{R_2} = \frac{6}{6 \cdot 10^3} = 1 \text{ mA}$$

$$I_2 = \frac{U_3}{R_3} = \frac{6}{3 \cdot 10^3} = 2 \text{ mA}$$

SIRA SİZDE

Görsel 2.76'da verilen devrede dirençler üzerinden geçen akımları ve üzerlerine düşen gerilimleri bulunuz.



Görsel 2.76: Karışık devre analizi

ÇALIŞMA YAPRAĞI

Kirşof'un Akımlar Kanunu

Çalışma No

8

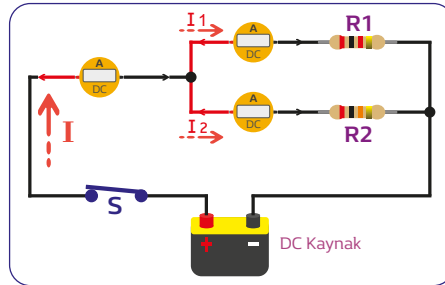
Amaç: Paralel kollarda akımın direnç değerine göre farklılık gösterdiğini öğrenmek.

Giriş: Kirşof'un akımlar kanununa göre; bir düğüm noktasına gelen akımların toplamı o düğüm noktasını terk eden akımların toplamına eşittir. Görsel 2.77'deki devrede anahtar kapatıldığında kaynaktan çıkan akım ikiye bölünür. Direnç değerlerine göre kollara ayrılır. Kol akımlarının toplamı devre akımına eşittir.

Devre Şeması:



22820



Görsel 2.77: Kirşof'un Akımlar Kanunu Devre Şeması

Malzeme Listesi:

1. 2 adet farklı değerde dirençler
2. 1 adet DC Kaynak
3. 1 adet multimetre
4. 1 adet anahtar

İşlem Basamakları:

1. İş sağlığı ve güvenliği tedbirlerini alarak deney ortamını hazırlayınız.
2. Görsel 2.77'deki devreyi board üzerine kurunuz.
3. Kaynak gerilimini 12 Volt'a ayarlayınız.
4. Devreye bağlayacağınız multimetreyi ampermetre kademesine alınız. Ampermetreyi devrede gösterildiği gibi seri bağlayınız.
5. Anahtarı kapalı konuma getirerek devre akımını (I) ve dirençler üzerinden geçen akımları (I_1 ve I_2) multimetre yardımıyla ölçünüz.
6. Dirençler üzerinden geçen akımların toplamının devre akımına eşit olduğunu gözlemleyiniz.
7. Dirençler üzerinden geçen kol akımı ve devre akımını Kirşof'un akımlar kanunu formülüne göre hesaplayınız.
8. Aynı işlemleri kaynak gerilimini 5 Volt yaparak tekrarlayınız.
9. Bulduğunuz değerleri ve ölçtüğünüz değerleri Tablo 2.9'a yazınız. Sonuçları karşılaştırınız.

Tablo 2.9: Çalışma 8 için hesaplama ve ölçüm değerleri

Kaynak Gerilimi	Akım		Gerilim			
			V_{R1}		V_{R2}	
	Hesaplanan	Ölçülen	Hesaplanan	Ölçülen	Hesaplanan	Ölçülen
5 Volt						
12 Volt						

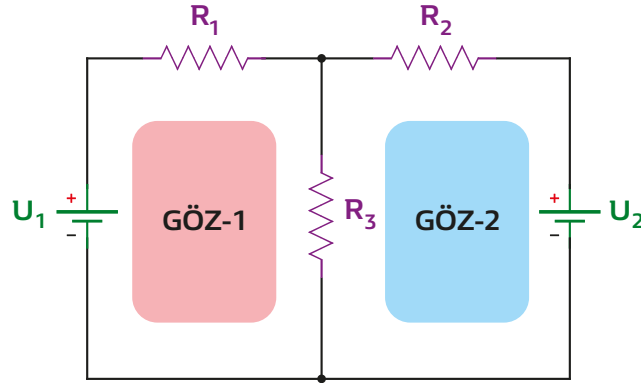
ÖĞRENCİ

DEĞERLENDİRME KRİTERLERİ

Adı - Soyadı :	Devre kurma ve ölçü aleti kullanımı		
Sınıf :	Akım ve gerilimleri hesaplama		
Numara :	Akım ve gerilim ölçme		
ÖĞRETMEN	Sonuçları yorumlama		
Adı - Soyadı :	Süre (40 dakika)		
İmza :	TOPLAM PUAN		

2.5.6. Gözlü Devre Hesaplamaları

Dirençli devrelerin seri-paralel ya da yıldız-üçgen kurallarına göre çözülemeyen gözlü devreler olarak isimlendirilen devrelerdir. Gözlü devreler iki veya daha fazla göze sahip olan devrelerdir (Görsel 2.78).



Görsel 2.78: Gözlü devre analiz

Gözlü devreler çevre akımları yöntemi ve düğüm gerilimleri yöntemi kullanılarak çözümlenir.

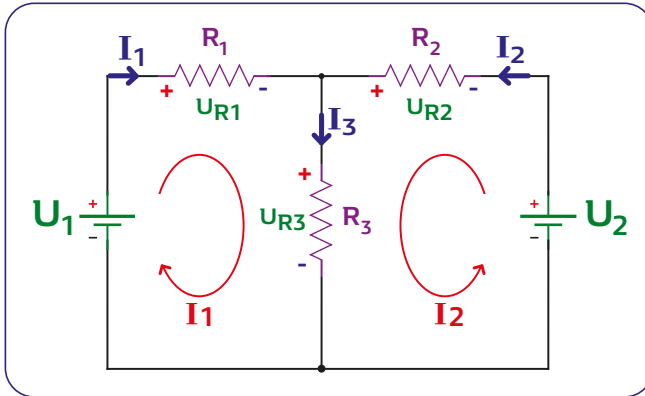
2.5.6.1. Çevre Akımları Yöntemi

Çevre akımları yönteminde Kirşoff'un gerilimler kanunu uygulanır. Her gözde bulunan elemanların üzerine düşen gerilimlerin toplamı, o göze ait kaynak gerilimine eşit olmalıdır. Çevre akımları yöntemi 2, 3 ve 4 gözlü devreler için uygundur.

Devre çözümünde akım denklemi oluşturulurken dikkat edilecek hususlar:

1. Akım yönü seçilirken tüm kaynakların yönü (+ dan - ye doğru ya da - den + ya doğru) aynı seçilmelidir.
2. Akımın dirençlere giriş ucu "+" çıkış ucu "-" işaretlenmelidir.
3. Kirşoff'un gerilimler kanununa göre akım denklemleri oluşturulur. Devrede bulunan göz sayısı kadar çevre akım denklemi yazılır. Bu denklemlerin çözülmesi ile kol akımları bulunur.

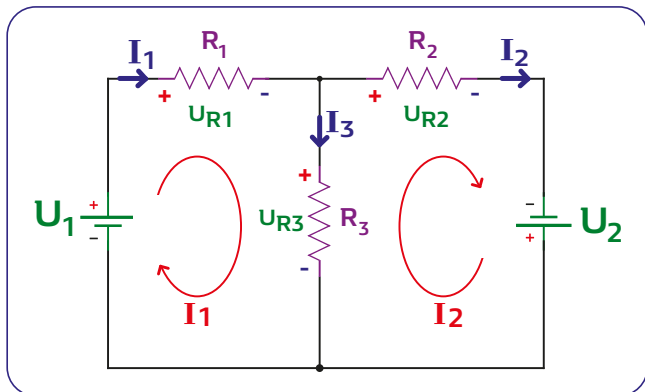
Kaynak bağlantıları aynı yönde (Görsel 2.79) olabildiği gibi iki kaynak ters yönde de olabilir (Görsel 2.80).



Görsel 2.79: Çevre akımları yöntemi (iki kaynak aynı yönde)

$$U_1 = I_1 \cdot (R_1 + R_3) + I_2 \cdot R_3$$

$$U_2 = I_1 \cdot R_3 + I_2 \cdot (R_2 + R_3)$$

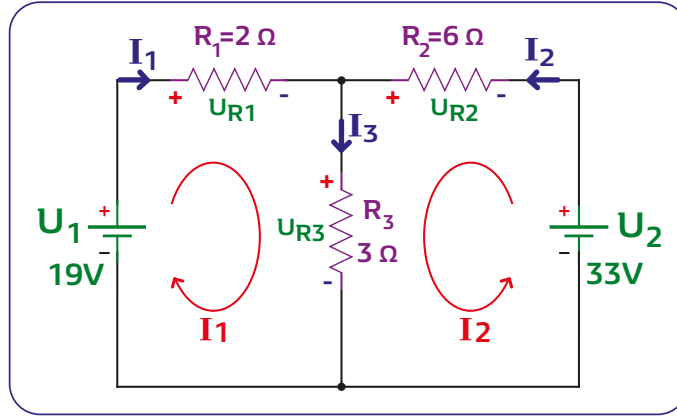


Görsel 2.80: Çevre akımları yöntemi (iki kaynak ters yönde)

$$U_1 = I_1 \cdot (R_1 + R_3) - I_2 \cdot R_3$$

$$U_2 = -I_1 \cdot R_3 + I_2 \cdot (R_2 + R_3)$$

Örnek: Görsel 2.81'de verilen devrenin akımlarını çevre akımlar yöntemi ile bulunuz.



Görsel 2.81: Gözlü devrede çevre akımlarının uygulanması

Çözüm: Kirşof'un gerilimler kanununa göre gerilim denklemleri çıkarılmalıdır:

$$\left. \begin{aligned} U_1 &= I_1 \cdot (R_1 + R_3) + I_2 \cdot R_3 \\ U_2 &= I_1 \cdot R_3 + I_2 \cdot (R_2 + R_3) \end{aligned} \right\} \rightarrow \left. \begin{aligned} 19 &= I_1 \cdot (2 + 3) + I_2 \cdot 3 \\ 33 &= 3 \cdot I_1 + I_2 \cdot (6 + 3) \end{aligned} \right\}$$

$$\left. \begin{aligned} 19 &= 5I_1 + 3I_2 \\ 33 &= 3I_1 + 9I_2 \end{aligned} \right\} \rightarrow \left. \begin{aligned} 3 / 19 &= 5I_1 + 3I_2 \\ (-1) / 33 &= 3I_1 + 9I_2 \end{aligned} \right\} \rightarrow \left. \begin{aligned} 57 &= 15I_1 + 9I_2 \\ -33 &= -3I_1 - 9I_2 \end{aligned} \right\}$$

Eşitlemelerden sonra denklemler taraf tarafa toplanarak,

$$24 = 12 \cdot I_1 \rightarrow I_1 = \frac{24}{12} \rightarrow I_1 = 2 \text{ A Değeri elde edilir.}$$

I_1 akımı denklemde yerine yazılarak I_2 akımı bulunur.

$$33 = 3I_1 + 9I_2 \rightarrow 33 = 3 \cdot 2 + 9I_2$$

$$9I_2 = 33 - 6 \rightarrow I_2 = \frac{27}{9} \rightarrow I_2 = 3 \text{ A Değeri elde edilir.}$$

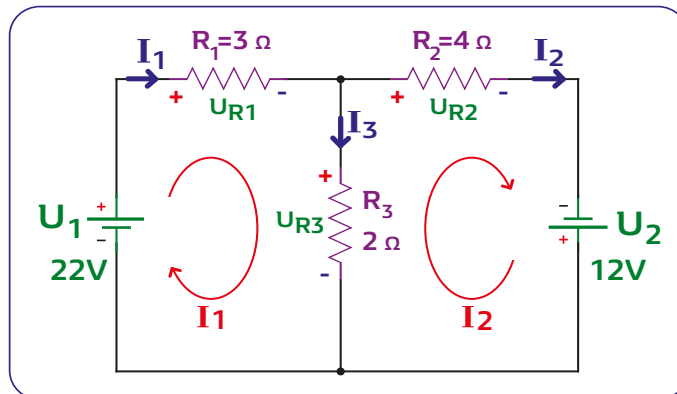
Kol akımları;

$$I_1 = 2 \text{ A}$$

$$I_2 = 3 \text{ A}$$

$$I_3 = I_1 + I_2 = 2 + 3 = 5 \text{ A Olarak hesaplanır.}$$

Örnek: Görsel 2.82'de verilen devrenin akımlarını çevre akımlar yöntemi ile bulunuz. Ayrıca her bir direnç üzerine düşen gerilimleri bulunuz.



Görsel 2.82: Gözlü devrede çevre akımlarının uygulanması

Çözüm: Kirşof'un gerilimler kanununa göre gerilim denklemleri çıkarılır.

$$\begin{aligned} U_1 &= I_1 \cdot (R_1 + R_3) - I_2 \cdot R_3 \\ U_2 &= -I_1 \cdot R_3 + I_2 \cdot (R_2 + R_3) \end{aligned} \rightarrow \begin{aligned} 22 &= I_1 \cdot (3 + 2) - I_2 \cdot 2 \\ 12 &= -2 \cdot I_1 + I_2 \cdot (4 + 2) \end{aligned}$$

$$\begin{aligned} 22 &= 5I_1 - 2I_2 \\ 12 &= -2I_1 + 6I_2 \end{aligned} \rightarrow \begin{aligned} 3/ \quad 22 &= 5I_1 - 2I_2 \\ / \quad 12 &= -2I_1 + 6I_2 \end{aligned} \rightarrow \begin{aligned} 66 &= 15I_1 - 6I_2 \\ 12 &= -2I_1 + 6I_2 \end{aligned}$$

Eşitlemelerden sonra denklemler taraf tarafa toplanmalıdır.

$$78 = 13 \cdot I_1$$

$$I_1 = 78/13 = 6 \text{ A}$$

I_1 akımı denklemde yerine yazarak I_2 akımı bulunmalıdır.

$$22 = 5 \cdot I_1 - 2 \cdot I_2 \rightarrow 22 = 5 \cdot 6 - 2 \cdot I_2$$

$$I_2 = (30 - 22)/2$$

$$I_2 = 4 \text{ A}$$

R_3 direnci üzerinden geçen I_1 ve I_2 akımları birbirine ters yönlüdür.

$$I_3 = I_1 - I_2 = 6 - 4 \rightarrow I_3 = 2 \text{ A}$$

$$U_{R1} = I_1 \cdot R_1 = 6 \cdot 3 = 18 \text{ V}$$

$$U_{R2} = I_2 \cdot R_2 = 4 \cdot 4 = 16 \text{ V}$$

$$U_{R3} = I_3 \cdot R_3 = 2 \cdot 2 = 4 \text{ V}$$

Kirşof'un gerilimler kanununa göre her gözdeki dirençlerin üzerine düşen gerilimler toplamı kaynak gerilimine eşit olmalıdır.

$$U_1 = U_{R1} + U_{R3} \text{ ise } U_1 = 18 + 4 = 22 \text{ V}$$

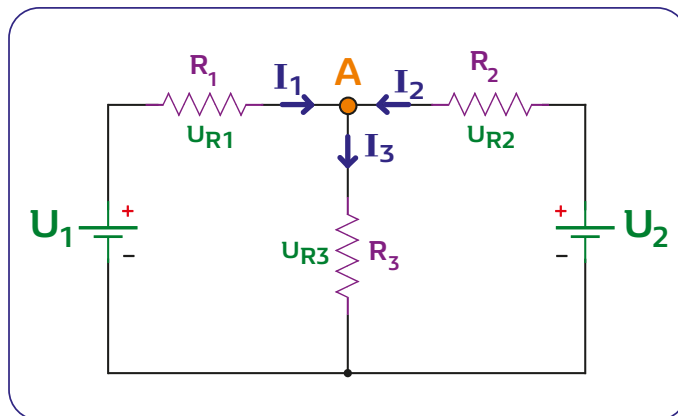
$$U_2 = U_{R2} - U_{R3} \text{ ise } U_2 = 16 - 4 = 12 \text{ V}$$

2.5.6.2. Düğüm Gerilimleri Yöntemi

Düğüm gerilimleri yönteminde Kirşof'un akımlar kanunu uygulanır. Bir düğüm noktasına gelen akımların toplamı giden akımların toplamına eşit olması prensibinden faydalanılarak çözüm gerçekleştirilir (Görsel 2.83).

Devre çözümünde akım denklemi oluşturulurken dikkat edilecek hususlar;

1. En çok bağlantının bulunduğu düğüm noktası belirlenir.
2. Düğüm noktasına gelen ve giden akımlar kaynak yönlerine göre belirlenir.
3. Kirşof'un akımlar kanununa göre akım denklemleri yazılır.



Görsel 2.83: Gözlü devrede düğüm gerilimleri yöntemi

Referans alınan düğüm noktasındaki gerilim, kaynak gerilimleri ile karıştırılmaması için A harfi ile belirtilir.

Direnç üzerine düşen gerilim, direncin iki ucundaki gerilimlerin farkına eşittir.

$$U_{R1} = U_1 - A \quad U_{R2} = U_2 - A$$

$$U_{R3} = A - 0$$

Ohm kanununa göre dirençlerin üzerinden geçen akımlar;

$$I_1 = \frac{U_{R1}}{R_1}$$

$$I_2 = \frac{U_{R2}}{R_2}$$

$$I_3 = \frac{U_{R3}}{R_3}$$

Bu düğüm noktası için **gelen** – **giden** akımlar;

$$I_1 + I_2 = I_3$$

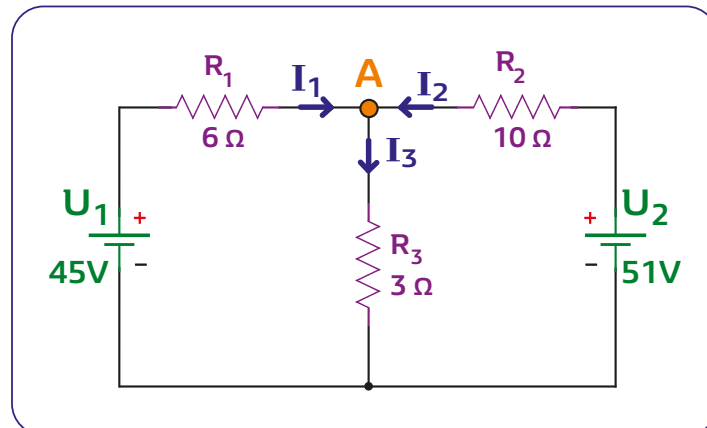
$$I_1 = \frac{U_1 - A}{R_1}$$

$$I_2 = \frac{U_2 - A}{R_2}$$

$$I_3 = \frac{A}{R_3}$$

$$\frac{U_1 - A}{R_1} + \frac{U_2 - A}{R_2} = \frac{A}{R_3}$$

Örnek: Görsel 2.84'te verilen devrenin akımlarını düğüm gerilimleri yöntemi ile çözünüz.



Görsel 2.84: Gözlu devrede düğüm yöntemi uygulanması

Çözüm: Devrenin akım denklemleri; $I_1 + I_2 = I_3$

$$\frac{U_1 - A}{R_1} + \frac{U_2 - A}{R_2} = \frac{A}{R_3} \rightarrow \frac{45 - A}{6} + \frac{51 - A}{10} = \frac{A}{3}$$

$$\frac{45 - A}{\underset{(5)}{6}} + \frac{51 - A}{\underset{(3)}{10}} = \frac{A}{\underset{(10)}{3}} \rightarrow \frac{225 - 5.A}{30} + \frac{153 - 3.A}{30} = \frac{10.A}{30}$$

$$225 - 5.A + 153 - 3.A = 10.A \rightarrow 18.A = 378 \rightarrow A = \frac{378}{18}$$

$$A = 21 \text{ V}$$

Kol akımları;

$$I_1 = \frac{U_1 - A}{R_1} = \frac{45 - 21}{6} = \frac{24}{6} = 4 \text{ A}$$

$$I_2 = \frac{U_2 - A}{R_2} = \frac{51 - 21}{10} = \frac{30}{10} = 3 \text{ A}$$

$$I_3 = \frac{A}{R_3} = \frac{21}{3} = 7 \text{ A} \quad \text{veya} \quad I_3 = I_1 + I_2 = 4 + 3 = 7 \text{ A}$$

Bulunan sonuçların doğruluğunu ispatlamak için Kirşof'un gerilimler kanunundan faydalanılır.

Dirençler üzerine düşen gerilimlerin toplamı kaynak gerilimine eşittir.

$$U_{R1} = I_1 \cdot R_1 = 4 \cdot 6 = 24 \text{ V}$$

$$U_{R2} = I_2 \cdot R_2 = 3 \cdot 10 = 30 \text{ V}$$

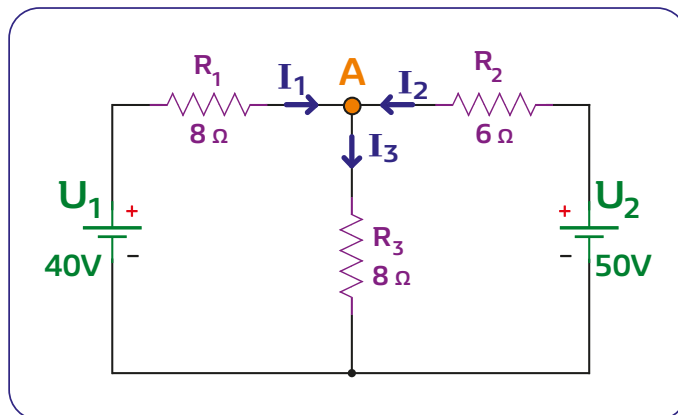
$$U_{R3} = I_3 \cdot R_3 = 7 \cdot 3 = 21 \text{ V}$$

$$U_1 = U_{R1} + U_{R3} \text{ ise } U_1 = 24 + 21 = 45 \text{ V}$$

$$U_2 = U_{R2} + U_{R3} \text{ ise } U_2 = 30 + 21 = 51 \text{ V}$$

SIRA SİZDE

Görsel 2.85'te verilen devrenin akımlarını düğüm gerilimleri yöntemi ile çözünüz.



Görsel 2.85: Gözlu devrede düğüm yöntemi uygulanması

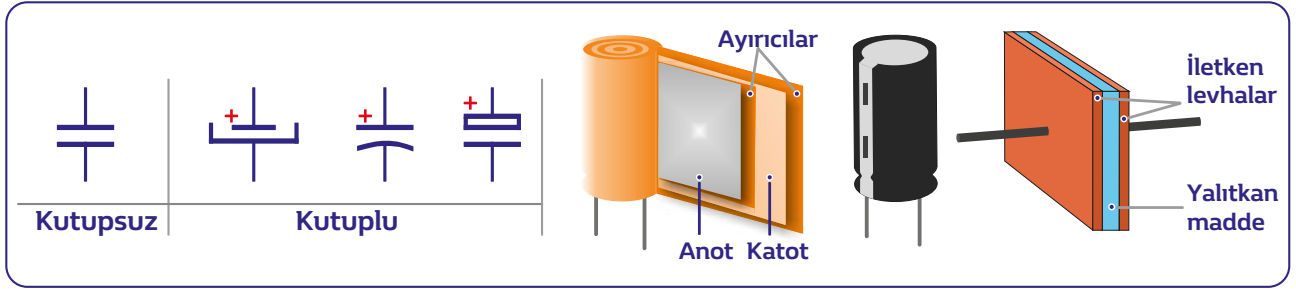
2.6. KONDANSATÖR BAĞLANTILARI

Kondansatörler kullanıldığı devreye göre farklı görevler üstlenirler. Ayrıca kondansatörler de diğer devre elemanları gibi farklı şekillerde bağlanabilir. Bu durumda kapasite değerleri değişir.

2.6.1. Kondansatörler ve Özellikleri

Elektrik enerjisini elektrik yükü olarak depolayan devre elemanlarına kondansatör denir. Kondansatör iki iletken levha arasında bir yalıtkan (dielektrik) madde bulduran devre elemanıdır. Elektrik enerjisi iletken levhalar üzerinde depolanır.

Kondansatör üzerinde depolanan enerji miktarı iletken levhaların arasındaki uzaklığa, levhaların yüzey alanlarına ve kullanılan dielektrik malzemeye göre değişir (Görsel 2.86).

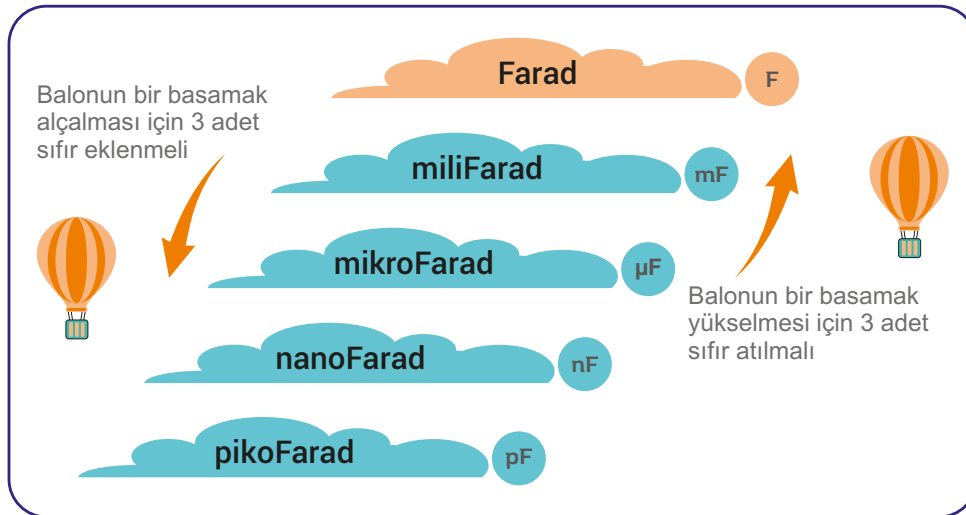


Görsel 2.86: Kondansatörün içyapısı ve sembolleri

NOT

Üzerlerinde buldukları yük miktarı pillere göre çok daha küçük olduğundan deşarjları ve şarjları daha kısa sürede gerçekleşir.

Kondansatörün enerjiyi depo edebilme özelliğine kapasite denir. Kapasite "C" harfi ile gösterilir. Birimi "Farad"dır ve kısaca F harfi ile gösterilir. Görsel 2.87'de kapasite birimi ast katları ve birbirlerine dönüşümleri örneklendirilmiştir.



Görsel 2.87: Kapasite biriminin katları

SIRA SİZDE

Tablo 2.10'daki kapasite dönüşümlerini yapınız.

Tablo 2.10: Kapasite birimleri dönüşümü

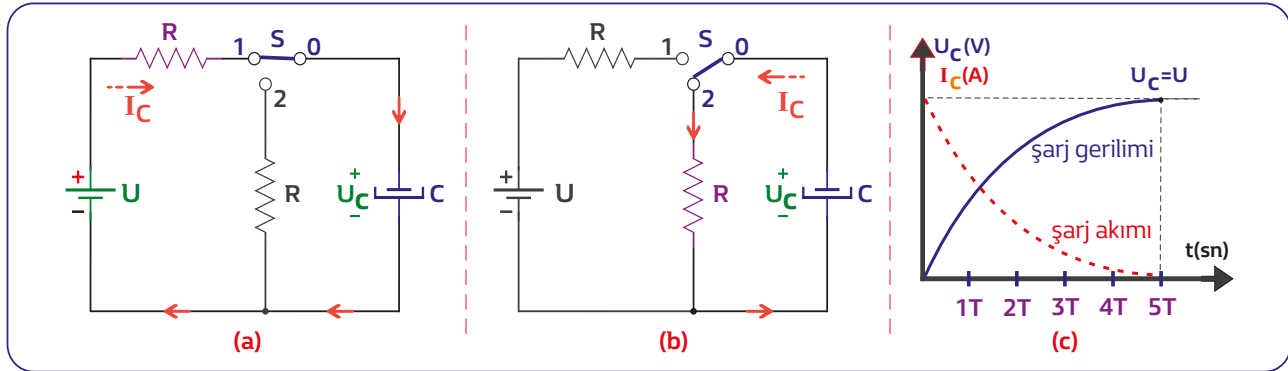
1F = 1.000 mF	1 nF = 1.000 pF	68 µF = 68.000 nF	2,1 nF = 2.100 pF
1 mF =µF	10.000 pF =nF	790 nF =µF	0,01 mF =µF
1 µF =nF	10.000 nF =µF	7.400 mF = F	0,036 mF =nF
1F = µF	360 µF =mF	0,0001F =nF	9000000pF =mF

2.6.2. Kondansatörde Şarj ve Deşarj Olayları

Görsel 2.88.a'da görülen devrede anahtar 1 konumuna alındığında, kondansatör doluncaya (şarj) kadar kondansatör üzerinden akım geçer. Şarj olan kondansatörün uçları arasındaki gerilim kaynak gerilimine eşit olur. Bu durumda kaynak ile arasındaki potansiyel fark sıfır olacağı için devreden akım akmaz. Şarj olmuş kondansatör DC gerilim altında açık devre davranışı gösterir.

Görsel 2.88.b'de görülen devrede anahtar 2 konumuna alındığında kondansatörde depo edilmiş olan enerji direnç üzerinde harcanır (deşarj).

Şarj işlemi maksimum akım değeri ile başlayarak zaman içerisinde azalır. Kondansatör üzerindeki gerilim ise sıfırdan başlayarak kaynak gerilimine yaklaşır (Görsel 2.88.c).



Görsel 2.88: Kondansatörün DC akımda bağlanması ve şarj-deşarjı

Kondansatörün şarj deşarj sürelerini bulmak için zaman sabiti hesaplanmalıdır. Zaman sabiti kondansatör ve şarj-deşarj yolundaki direnç değerine bağlıdır. Bu değerler büyüdükçe şarj deşarj süreleri artar.

Zaman sabiti "T" ile gösterilir.

$$T = R \cdot C$$

T: Zaman sabiti (sn)

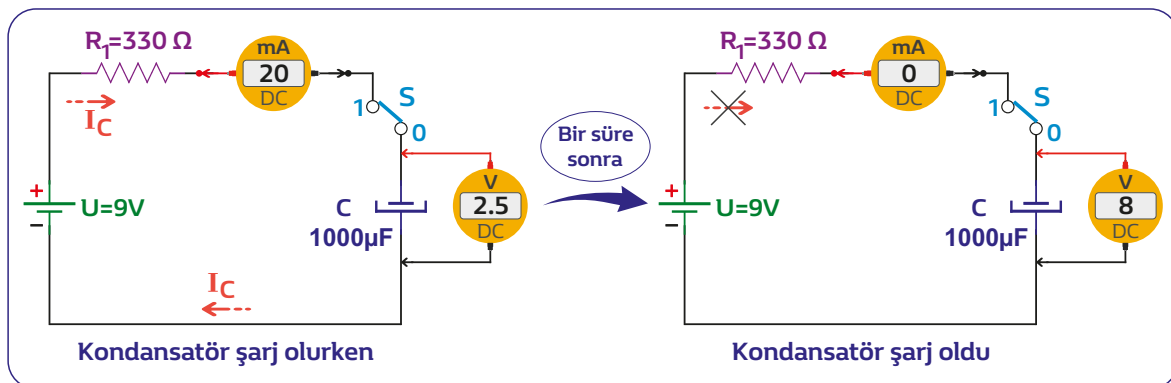
R: Direnç (ohm)

C: Kapasite (F)

NOT

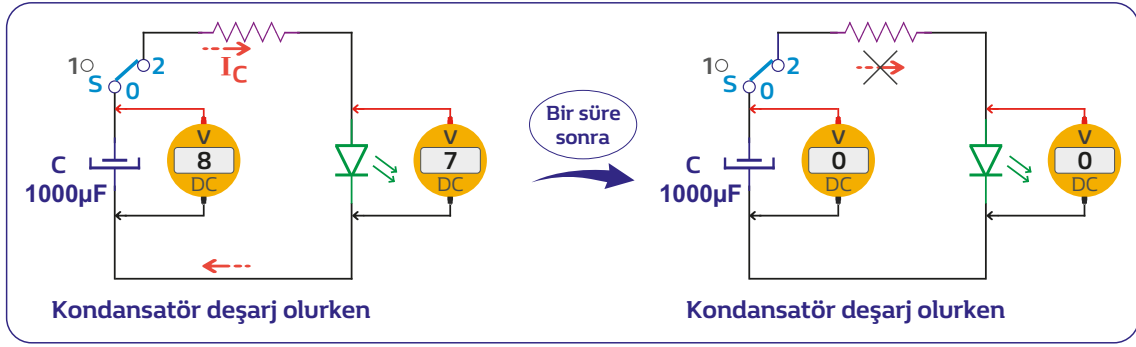
T = R.C sürede kondansatör gerilimi, şarj geriliminin ancak 0,632'si kadardır. Kondansatör pratikte 5T kadar sürede tam dolmuş kabul edilir.

Görsel 2.89'daki devrede anahtar 1 konumuna alındığında kondansatör ilk anda boş olduğundan devreden maksimum akım (20 mA) geçer. Bu esnada kondansatör üzerindeki gerilim değeri sıfırdan başlayarak kaynak gerilimi olan 9 V'a doğru şarj olur. R1 direnci üzerinde gerilim oluşacağı için kondansatör gerilimi 9V'a ulaşamaz. Şarj olan kondansatör açık devre davranışı gösterdiği için ampermetre sıfır değerini gösterir.



Görsel 2.89: Kondansatörün şarj durumu

Görsel 2.90'daki devrede anahtar 2 konumuna alındığında kondansatörün depoladığı enerji direnç ve LED üzerinden harcanmaya başlar. Kondansatörün depoladığı enerji maksimumdan başlayarak sıfıra doğru azalır.



Görsel 2.90: Kondansatörün deşarj durumu

S İ R A S İ Z D E

Görsel 2.90'da verilen devrede LED'in daha uzun süre ışık vermesi için ne gibi değişiklikler yapılabilir? Tartışınız.

2.6.3. Kondansatörlerin Kullanıldığı Yerler

Kondansatör seçimlerinde istenen kapasitenin yanı sıra çalışma gerilimine de dikkat etmek gerekir. Kondansatör gerilim değeri devre çalışma gerilim değerinin üzerinde olmalıdır. Kondansatörler temel anlamda elektronik devrelerde 4 ana amaç için kullanılırlar.

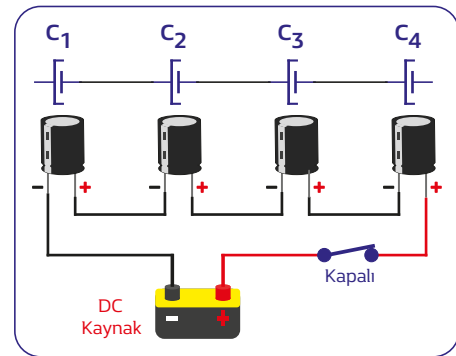
- 1. Elektrik Enerjisini Depolamak:** Fotoğraf makinası flaşlarında, zaman ayarlı lambaların ışık verme sürelerinde kondansatörün enerjiyi depolama özelliği kullanılır.
- 2. Filtreleme (Kuplaj – Dekuplaj):** Kondansatörler DC akıma karşı şarj sonrası açık devre olur. Bu özellikten yararlanarak gürültü (parazit) engelleme ve frekans ayar işlemlerinde kullanılırlar.
- 3. Kompanzasyon:** Sanayi, kamu binaları ve alışveriş merkezi gibi büyük yapılarda kullanılan enerjinin verimliliğini artırmak için kompanzasyon kondansatörleri kullanılır. Bu kondansatörlerin kapasiteleri ve fiziki boyutları büyüktür.
- 4. Gerilim Çoklayıcılar:** Alternatif gerilimi kondansatörler yardımı ile yükselten devrelerdir.

2.6.4. Kondansatör Bağlantıları

Kondansatör kapasitesi seri, paralel ve karışık bağlantılarına göre değişiklik gösterir.

2.6.4.1. Kondansatörün Seri Bağlantısı

Seri bağlantıda kondansatörlerin "+" ucu (terminali) diğer kondansatörün "-" ucuna gelecek şekilde bağlanır (Görsel 2.91). Seri bağlanan kondansatörlerin toplam kapasiteleri (C_T), aralarındaki en küçük kapasiteye sahip kondansatörün kapasitesinden de küçük olur. Kondansatörlerin seri bağlantısında çalışma gerilimleri artar.



Görsel 2.91: Kondansatörün seri bağlantıları

Seri bağlı kondansatörlerde gerilim ve toplam kapasite;

$$U = U_1 + U_2 + \dots + U_n$$

$$\frac{1}{C_T} = \frac{1}{C_1} + \frac{1}{C_2} + \frac{1}{C_3} + \dots + \frac{1}{C_n}$$

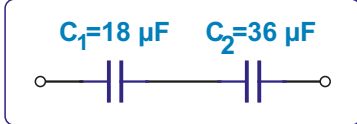
Devrede sadece iki kondansatör seri bağlı ise toplam kapasite;

$$C_T = \frac{C_1 \cdot C_2}{C_1 + C_2}$$

Devredeki C kapasitesindeki n tane kondansatörün toplam kapasite;

$$C_T = \frac{C}{n}$$

Örnek: Görsel 2.92'deki devrenin, toplam (eşdeğer) kapasite (C_T) değerini bulunuz



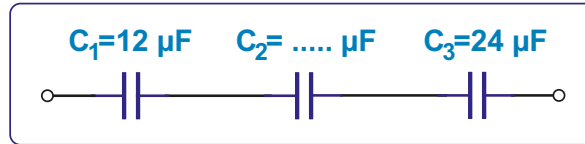
Görsel 2.92: Kondansatörün seri bağlantı uygulaması

Çözüm:

$$C_T = \frac{C_1 \cdot C_2}{C_1 + C_2}, \quad C_T = \frac{18 \cdot 36}{18 + 36}, \quad C_T = \frac{648}{54}, \quad C_T = 12 \mu F$$

SIRA SİZDE

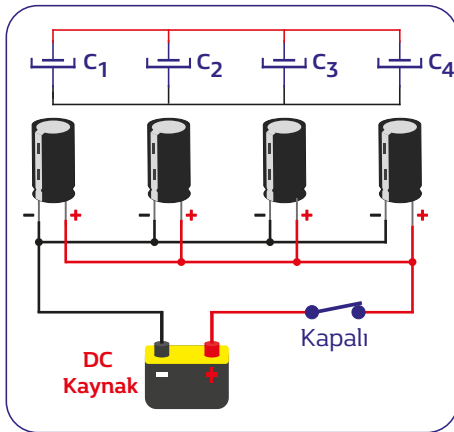
Görsel 2.93'te verilen seri bağlı kondansatör devresinde toplam kapasite $C_T = 4 \mu F$ tır. C_2 kondansatörünün kapasitesini boşluğa yazınız.



Görsel 2.93: Kondansatörün seri bağlantı uygulaması

2.6.4.2. Kondansatörün Paralel Bağlantısı

Paralel bağlantıda kutuplu kondansatörlerin "+" uçları kendi aralarında "-" uçları da kendi aralarında bağlanır (Görsel 2.94). Paralel bağlantıda toplam kapasite (C_T) artar. Gerilimler ise aynı kalır. Farklı gerilim değerlerine sahip kondansatörlerin paralel bağlanmasında, devre gerilimi en düşük gerilime sahip olan kondansatörün gerilimi kadar olur.



Görsel 2.94: Kondansatörün paralel bağlantısı

Örnek: Görsel 2.95'teki devrenin toplam (eşdeğer) kapasite (C_T) değerini bulunuz.

Çözüm:

$$C_T = C_1 + C_2$$

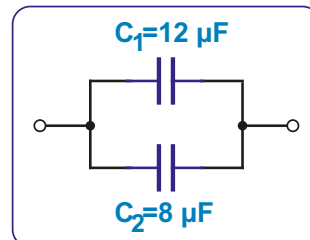
$$C_T = 12 + 8$$

$$C_T = 20 \mu F$$

Seri bağlı kondansatörlerde gerilim ve kondansatörlerin toplam kapasitesi;

$$U = U_1 + U_2 + \dots + U_n$$

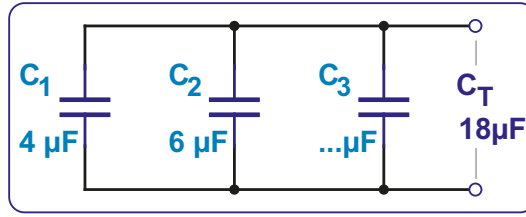
$$C = C_1 + C_2 + \dots + C_n$$



Görsel 2.95: Kondansatörün paralel bağlantı uygulaması

S İ R A S İ Z D E

Görsel 2.96'daki devrede, verilmeyen kondansatör kapasitesini noktalı yere yazınız.



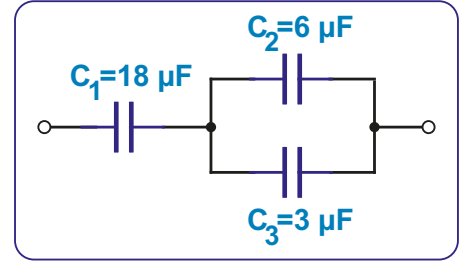
Görsel 2.96: Kondansatörün paralel bağlantı uygulaması

2.6.4.3. Kondansatörün Karışık Bağlantısı

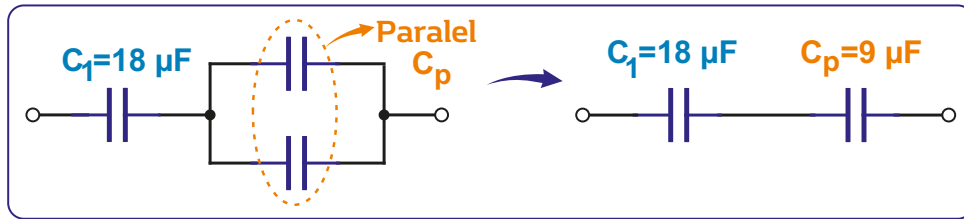
Karışık bağlantı seri ve paralel bağlantının bir arada kullanıldığı bağlantılardır. Bu tür devrelerde çözüm yapılırken öncelikle paralel bağlantılar kendi aralarında hesaplanır. Seri bağlantıların da kendi aralarında çözümü yapılır. Sadeleşmiş bağlantı bundan sonraki adımda seri ise seri çözüm ile paralel ise paralel çözüm ile devam eder.

Örnek: Görsel 2.97'de verilen devrenin toplam kapasite değerini bulunuz.

Karışık devrenin paralel kolları sadeleştirilerek seri hâle dönüştürülür (Görsel 2.98).



Görsel 2.97: Kondansatör de karışık bağlantı uygulamaları



Görsel 2.98: Kondansatörde paralel-seri dönüşümü

$$C_p = C_2 + C_3$$

$$C_p = 6 + 3$$

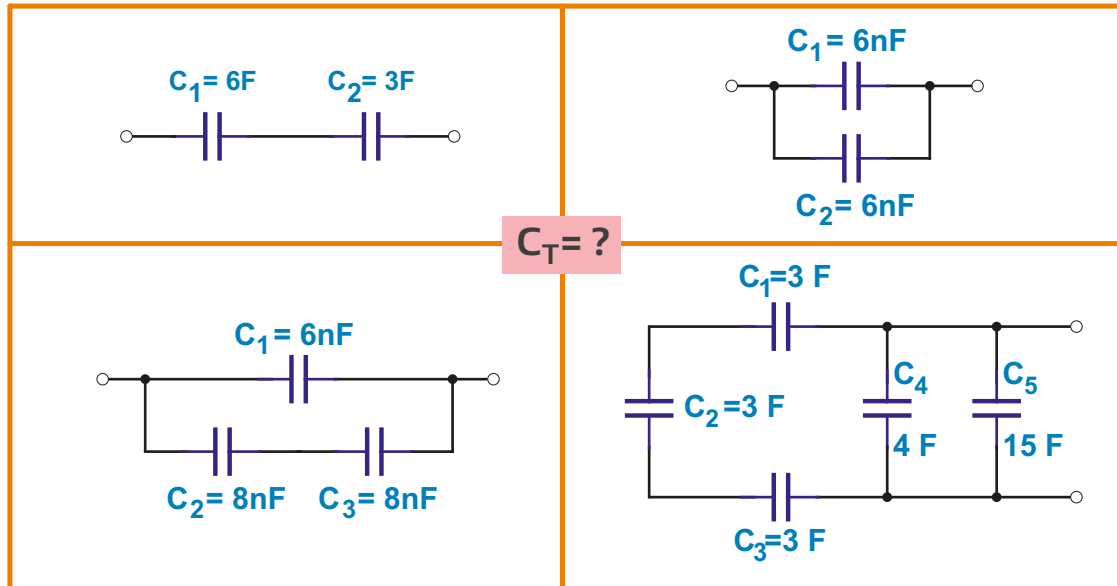
$$C_p = 9 \mu\text{F}$$

$$\frac{1}{C} = \frac{1}{C_1} + \frac{1}{C_p} \rightarrow \frac{1}{C} = \frac{1}{18} + \frac{1}{9} \rightarrow \frac{1}{C} = \frac{1}{18} + \frac{2}{18} \rightarrow \frac{1}{C} = \frac{3}{18} \rightarrow C = \frac{18}{3} \rightarrow C = 6 \mu\text{F}$$

S İ R A S İ Z D E

Tablo 2.11'de verilen kapasite hesaplamalarını yapınız ve sonuçlarını ilgili alana yazınız.

Tablo 2.11: Kondansatör Bağlantı Hesaplamaları



ÇALIŞMA YAPRAĞI

Kondansatörün Şarj ve Deşarjı

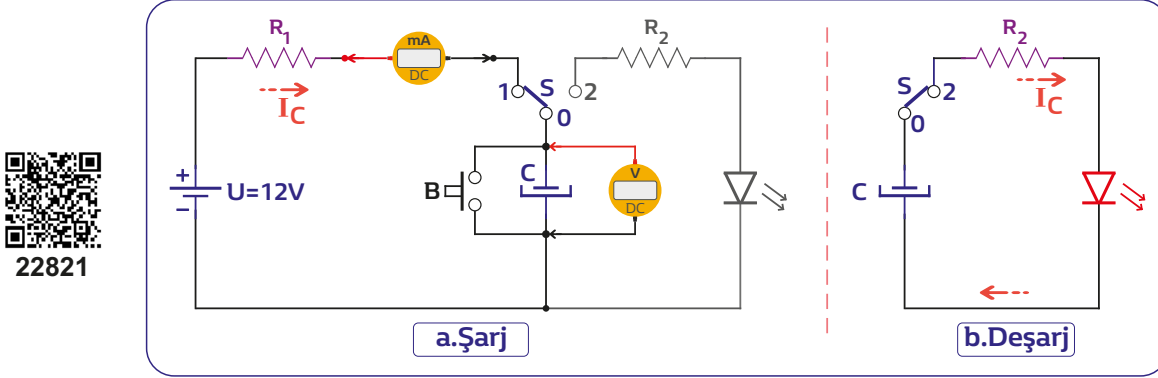
Çalışma No

9

Amaç: Kondansatörün şarj ve deşarjını öğrenmek.

Giriş: Görsel 2.99'daki devre incelendiğinde anahtar 1 konumunda iken kondansatörün R_2 direnci üzerinden şarj olduğu görülmektedir. Anahtar 2. konuma alındığında LED ve direnç üzerinden deşarj olur. Deşarj süresi boyunca LED ışık verir.

Devre Şeması:



Görsel 2.99: Kondansatörün şarj ve deşarjı

Malzeme Listesi:

1. 1 adet 330Ω Direnç
2. 1 adet 2 konumlu anahtar
3. 1 adet kaynak
4. 1 adet $1000\ \mu\text{F}$ Kondansatör
5. 1 adet LED
6. 1 adet multimetre

İşlem Basamakları:

1. İş sağlığı ve güvenliği tedbirleri alarak deney ortamını hazırlayınız.
2. Görsel 2.99'daki devreyi board üzerine kurunuz.
3. Kaynak gerilimini 12 Volt'a ayarlayınız.
4. Anahtarı 1 konumuna alınız. Kondansatörün uçlarına bağladığınız voltmetre yardımıyla kondansatör şarjını gözlemleyiniz.
5. Kondansatör şarjı bittiğinde anahtarı 2. konuma alınız. Ledin ışık verdiğini gözlemleyiniz. Aynı zamanda ledin üzerine düşen gerilimin giderek azaldığını ve parlaklığının düştüğünü gözlemleyiniz.
6. Anahtarın her iki konumunda da voltmetrelerin maksimum ve minimum değerlerini Tablo 2.12'ye kaydediniz.

Tablo 2.12: Çalışma 9 için hesaplama ve ölçüm değerleri

Anahtar Konumu	Ana Kol Akımı (I)		Kondansatör Gerilim		LED Üzerine Düşen Gerilim	
	Min.	Max.	Min.	Max.	Min.	Max.
Konum 2						
12 Volt						

ÖĞRENCİ

DEĞERLENDİRME KRİTERLERİ

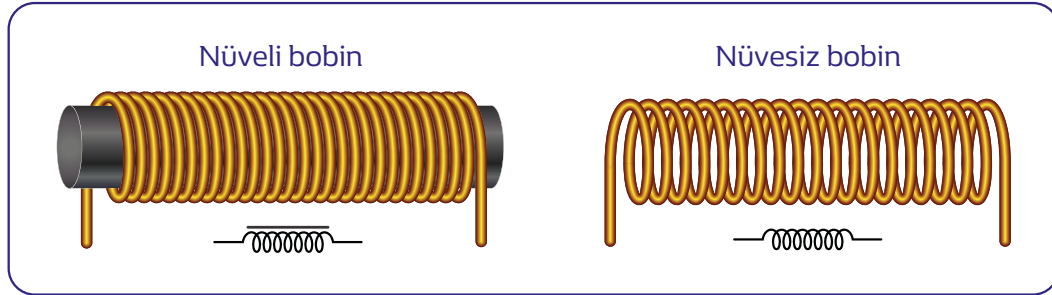
Adı - Soyadı :	Devre kurma ve ölçü aleti kullanımı		
Sınıf :	Akım ve gerilimleri hesaplama		
Numara :	Akım ve gerilim ölçme		
ÖĞRETMEN	Sonuçları yorumlama		
Adı - Soyadı :	Süre (40 dakika)		
İmza :	TOPLAM PUAN		

2.7. BOBİN BAĞLANTILARI

Bobin elektrik enerjisinin manyetik etkisini gösteren devre elemanıdır. Ayrıca bobinler de diğer devre elemanları gibi farklı şekillerde bağlanabilir. Bu durumda endüktans değerleri değişir.

2.7.1. Bobinler ve Özellikleri

Yalıtılmış iletken telin Görsel 2.100'deki gibi dairesel sarılmasıyla elde edilen devre elemanına bobin (indüktör) denir. Bobin, elektrik enerjisini manyetik enerjiye, manyetik enerjiyi de elektrik enerjisine dönüştürebilir. "L" harfi ile gösterilir. Birimi "Henry" dir.



Görsel 2.100: Bobinler ve sembolleri

2.7.2. Bobinlerin Doğru Akımda Kullanılması

Doğru akımın frekansı yoktur. Bundan dolayı doğru akımda bobin, akıma karşı omik direnç gösterir.

Bobine uygulanan doğru akım, bobin sargıları etrafında sabit manyetik alan oluşturur. Oluşturulan sabit manyetik alan potansiyel enerji olarak depolanır. Depolanan bu enerji devre akımı kesildiğinde kısa bir sürede boşalır. Bu süre bobinin indüktansına (L) ve sarım sayısına bağlıdır.

2.7.3. Bobinlerin Doğru Akımda Kullanıldığı Yerler

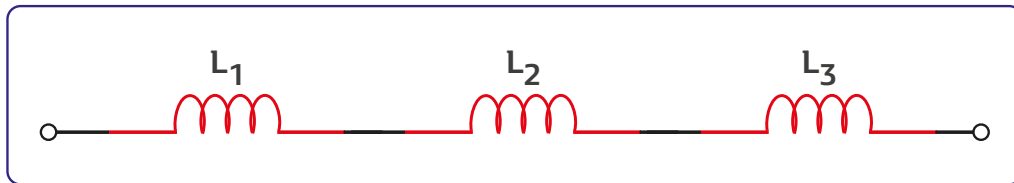
Doğru akımda bobin DC motorlarda, rölelerde, elektromıknatıslarda, filtre ve regüle devrelerinde, TV devreleri besleme kaynaklarında, anten yükselteçlerinde ve radyo devrelerinde kullanılır.

2.7.4. Bobin Bağlantıları

Bobinler yönlü devre elemanı değildir. Devreye bağlantılarında uç seçimlerinin önemi yoktur.

2.7.4.1. Bobinlerin Seri Bağlantısı

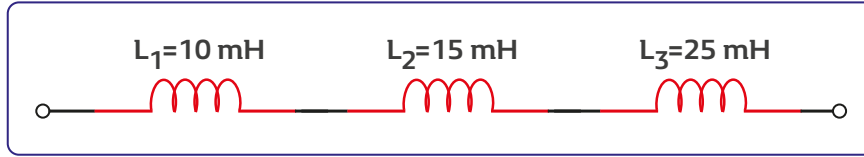
Seri bağlı bobinlerde toplam endüktans değeri, bobinlerin endüktans değerlerinin toplamına eşittir. (Görsel 2.101).



Görsel 2.101: Bobinlerin seri bağlanması

$$L_T = L_1 + L_2 + L_3$$

Örnek: Görsel 2.102'de verilen devrenin toplam endüktans değeri nedir?

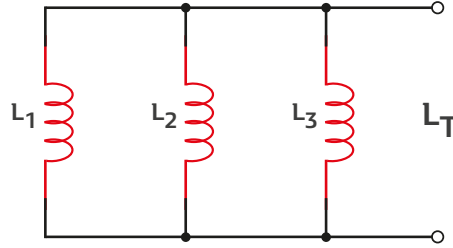


Görsel 2.102: Bobinlerin seri bağlanması hesabı

Çözüm: $L_T = L_1 + L_2 + L_3 = 10 + 15 + 25 = 50$ mH

2.7.4.2. Bobinlerin Paralel Bağlantısı

Bobinlerin Görsel 2.103'teki gibi karşılıklı uçlarının bağlanması ile paralel bağlantı oluşturulur.



Görsel 2.103: Bobinlerin paralel bağlanması

Paralel bağlı bobinlerde toplam endüktans değeri;

$$\frac{1}{L_T} = \frac{1}{L_1} + \frac{1}{L_2} + \frac{1}{L_3}$$

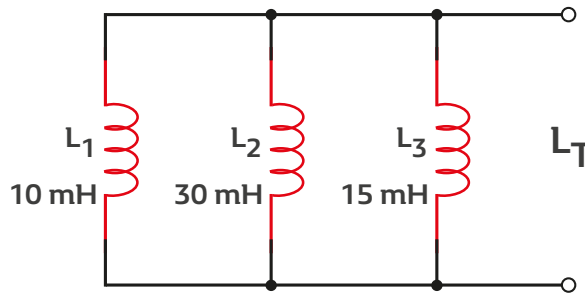
Devrede iki paralel bobin bulunduğunda toplam endüktans değeri;

$$L_T = \frac{L_1 \cdot L_2}{L_1 + L_2}$$

Devrede n tane L bobini paralel bağlandığında toplam endüktans değeri;

$$L_T = \frac{L}{n}$$

Örnek: Görsel 2.104'te verilen devrenin toplam endüktans değeri nedir?

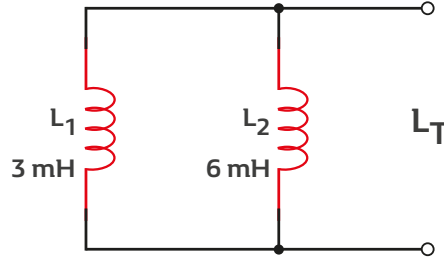


Görsel 2.104: Bobinlerin paralel bağlanması hesabı

Çözüm:

$$\frac{1}{L_T} = \frac{1}{L_1} + \frac{1}{L_2} + \frac{1}{L_3} = \frac{1}{\underbrace{10}_3} + \frac{1}{\underbrace{30}_1} + \frac{1}{\underbrace{15}_2} \rightarrow 1/L_T = \frac{3}{30} + \frac{1}{30} + \frac{2}{30} = \frac{6}{30} \text{ ise } L_T = 5\text{mH}$$

Örnek: Görsel 2.105'te verilen devrenin toplam endüktans değeri nedir?



Görsel 2.105: Bobinlerin paralel bağlanması hesabı

Çözüm:

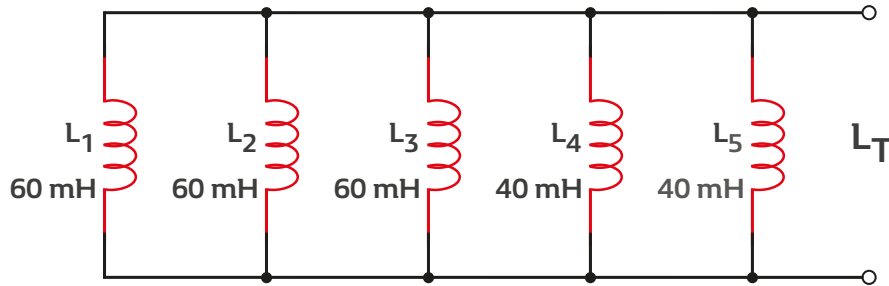
$$L_T = \frac{L_1 \cdot L_2}{L_1 + L_2}$$

$$L_T = \frac{3 \cdot 6}{3 + 6}$$

$$L_T = \frac{18}{9}$$

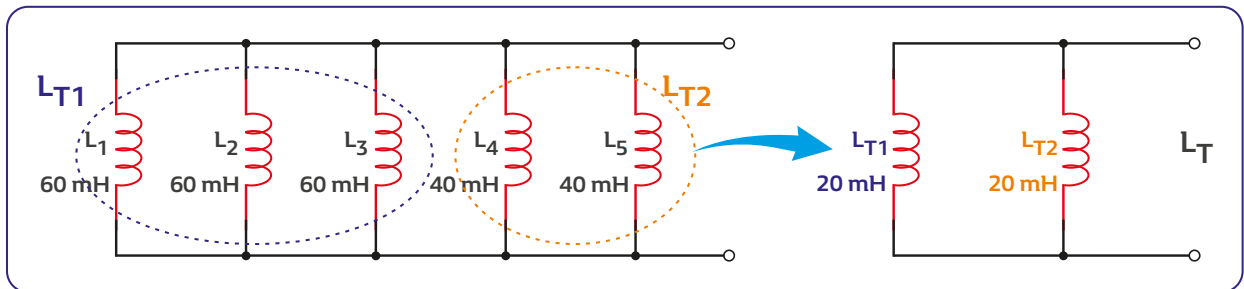
$$L_T = 2 \text{ mH}$$

Örnek: Görsel 2.106'da verilen devrenin toplam endüktans değeri nedir?



Görsel 2.106: Bobinlerin paralel bağlanması hesabı

Çözüm: Görsel 2.107'de görüldüğü gibi değer olarak eşit olan L1, L2, L3 bobinleri ve L4, L5 bobinleri kendi aralarında gruplayarak işlem gerçekleştirilebilir.



Görsel 2.107: Paralel bobinlerin sadeleşmesi

$$L_{T1} = \frac{60}{3} = 20 \text{ mH}$$

$$L_{T2} = \frac{40}{2} = 20 \text{ mH}$$

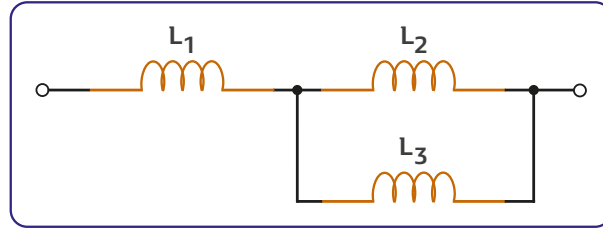
L_{T1} ve L_{T2} bobinleri 20 mH birbirlerine paralel olduğundan;

$$L_T = \frac{20}{2} = 10 \text{ mH}$$

2.7.4.3. Bobinlerin Karışık Bağlantısı

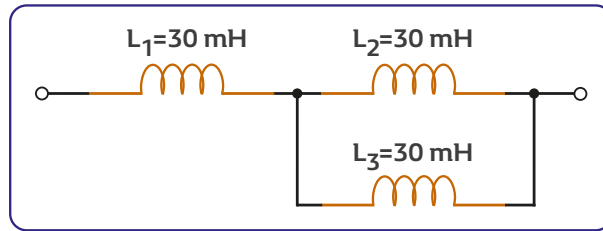
Bobinlerin karışık bağlantılarında devre öncelikle sadeleştirilmelidir. Bu sadeleştirme seri veya paralel gruptaki bobinlerin kendi aralarında tek bobin hâline getirilmesi ile gerçekleşir. Devrenin sadeleşmiş son hâli ile toplam endüktans bulunur (Görsel 2.108).

$$L_{AB} = L_1 + \frac{L_2 \cdot L_3}{L_2 + L_3}$$



Görsel 2.108: Bobinlerin karışık bağlanması

Örnek: Görsel 2.109'da verilen devrede A-B arası toplam endüktans değeri nedir?



Görsel 2.109: Bobinlerin karışık bağlanması

Çözüm:

$$L_{AB} = L_1 + \frac{L_2 \cdot L_3}{L_2 + L_3} = 30 + \frac{30 \cdot 30}{30 + 30} = 30 + \frac{900}{60} = 30 + 15 = 45 \text{ mH}$$

SIRA SİZDE

Tablo 2.13'te verilen endüktans hesaplamalarını yapınız ve sonuçlarınızı ilgili alana yazınız.

Tablo 2.13: Endüktans Hesaplamaları

<p>$L_1=5 \text{ mH}$ $L_2=10 \text{ mH}$</p>	<p>$L_1=4 \text{ mH}$ $L_2=4 \text{ mH}$</p>
$L_T = ?$	
<p>$L_1=12 \text{ mH}$ $L_2=12 \text{ mH}$ $L_3=8 \text{ mH}$ $L_4=2 \text{ mH}$ $L_5=2 \text{ mH}$</p>	<p>$L_1=4 \text{ H}$ $L_2=4 \text{ H}$ $L_3=8 \text{ H}$</p>

ÇALIŞMA YAPRAĞI

Bobinlerin Seri- Paralel Bağlantısı

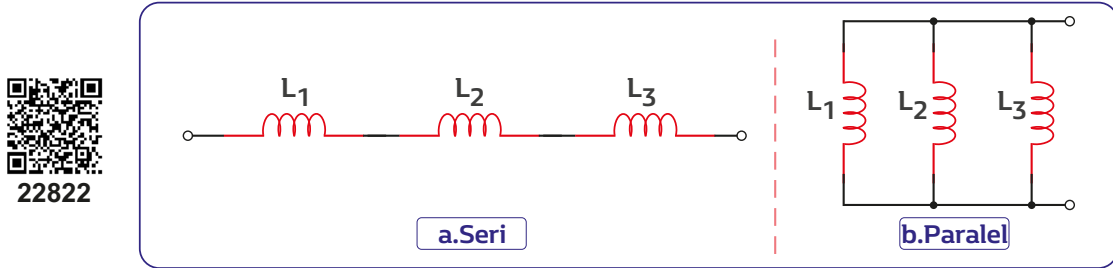
Çalışma No

10

Amaç: Bobinlerin seri ve paralel bağlantılarının endüktansı üzerindeki etkilerini öğrenmek.

Giriş: DC akımın frekansı olmadığı için bobin üzerinde sabit manyetik alan oluşur. Oluşan manyetik alan miktarı endüktansı ile ifade edilir. Endüktans değerini bobine uygulanan akım ve bobinin sarım sayısı belirler.

Bobinlerin seri ve paralel bağlantıları toplam endüktans değerini değiştirir (Görsel 2.110).

Devre Şeması:

Görsel 2.110: Bobinlerin seri - paralel bağlanması

Malzeme Listesi:

1. 3 adet farklı değerlerde bobin
2. 1 adet LCR metre
3. 15 m bobin teli

İşlem Basamakları:

1. İş sağlığı ve güvenliği tedbirlerini alarak çalışma ortamını hazırlayınız.
2. Kalem üzerine üç adet farklı sarım sayılarında bobin oluşturunuz.
3. LCR metre ile bobinlerin endüktansını ölçünüz ve tablo 2.14'e yazınız.
4. Endüktans değerlerini seri ve paralel devreler için hesaplayınız ve tablo 2.14'e yazınız.
5. Görsel 2.110-a'daki seri devreyi board üzerine kurunuz ve LCR metre ile ölçtüğünüz değeri tablo 2.14'e yazınız.
6. Görsel 2.110-b'deki paralel devreyi board üzerine kurunuz ve LCR metre ile ölçtüğünüz değeri tablo 2.14'e yazınız.
7. Hesaplama ve ölçüm sonuçlarını ve endüktans değerindeki değişimi karşılaştırınız

Tablo 2.14: Çalışma 10 için hesaplama ve ölçüm değerleri

Bobinler	Ölçülen Değer	Seri Bağlantı		Paralel Bağlantı	
		Hesaplama	Ölçüm	Hesaplama	Ölçüm
1. Bobin					
2. Bobin					
3. Bobin					

ÖĞRENCİ**DEĞERLENDİRME KRİTERLERİ**

Adı - Soyadı :	Devre kurma ve ölçü aleti kullanımı		
Sınıf :	Akım ve gerilimleri hesaplama		
Numara :	Akım ve gerilim ölçme		
ÖĞRETMEN	Sonuçları yorumlama		
Adı - Soyadı :	Süre (40 dakika)		
İmza :	TOPLAM PUAN		

ÖLÇME VE DEĞERLENDİRME

A. Aşağıda verilen cümleleri dikkatle okuyunuz. Başındaki boşluğa yargı doğru ise (D), yanlış ise (Y) yazınız.

1. (.....) Seri devrelerde tüm dirençlerin üzerine düşen gerilimlerin farkı kaynak gerilimine eşittir.
2. (.....) Paralel devrelerde kollardan geçen akımların toplamı devre akımına eşittir.
3. (.....) Paralel devrelerde her dirençten aynı akım geçer.
4. (.....) Bir elektrik devresinde akım, voltaj ve direnç (yük) arasındaki bağlantıyı veren kanuna Ohm (Ω) Kanunu denir.
5. (.....) Akımın birimi Amper'dir.
6. (.....) Gerilimin birimi Watt'tır.
7. (.....) Direncin birimi Ohm'dur.
8. (.....) Kirşoff gerilimler kanununa göre; bir devreye uygulanan gerilim, dirençler üzerine düşen gerilimlerin farkına eşittir.
9. (.....) Kirşof akımlar kanununa göre; bir düğüm noktasına gelen akımların toplamı o düğüm noktasını terk eden akımların toplamına eşittir.
10. (.....) Çevre akımları yönteminde Kirşoff'un akımlar kanunu uygulanır.
11. (.....) Düğüm gerilimleri yönteminde Kirşof'un akımlar kanunu uygulanır.
12. (.....) Elektrik enerjisini kısa süreli depolayabilen devre elemanlarına direnç denir.
13. (.....) Kondansatörün enerjisi depo edebilme özelliğine kapasite denir.
14. (.....) Bobin elektrik enerjisini manyetik norma çeviren pasif devre elemanıdır.
15. (.....) Bobinlerin paralel bağlantılarında toplam endüktans değeri en büyük endüktans değerinden daha büyüktür.

B. Aşağıdaki cümlelerde boş bırakılan yerlere uygun kelimeleri yazınız.

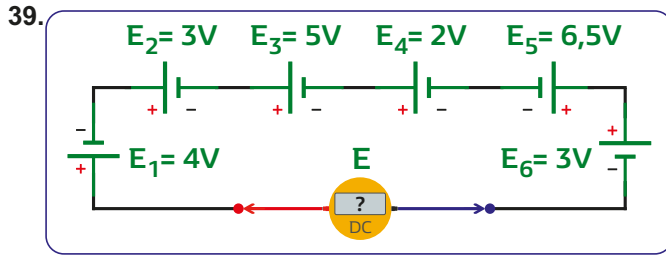
devre akımına / doğru akım / akım/ değişken doğru akım / kuru / kondansatör / fotovoltaik piller / sulu/ akümülatör /gerilimler kanunu /dinamo / 216 / seri bağlantı / paralel bağlantı / eşit / akım / düzgün doğru akım / manyetik norma / seri / kapasite /kaynak gerilimine / 24

16. Zamana göre yönü ve şiddeti değişmeyen akıma denir.
17. Zamana göre sadece şiddeti değişen akıma denir.
18. Metro, tren, tramvay gibi ulaşım araçlarında kullanılır.
19. Sızdırma, korozyon ve kısa devre gibi sorunların görülmediği akülere akü denir.
20. Saatle 3 A kullanan 72 Ah kapasiteye sahip pil ile saat çalışır.
21. Elektrik enerjisini kimyasal enerji olarak depo eden ve gerektiğinde elektrik enerjisi olarak veren cihazlara denir.
22. Akünün zaman içerisinde boşalarak beslediği elektrik miktarına denir.

23. Güneş enerjisi ile elektrik enerjisi üretiminde kullanılır.
24. Hareket enerjisini DC elektrik enerjisine dönüştürmesi sağlayan DC kaynaklara denir.
25. Bir kaynağın pozitif (+) kutbunun diğer kaynağın negatif (-) kutbuna bağlanmasına denir.
26. DC kaynakların pozitif (+) uçları kendi aralarında, negatif(-) uçları kendi aralarında bağlanması ile oluşturulan bağlantıya denir.
27. Paralel bağlanacak doğru akım kaynaklarının gerilimleri olmak zorundadır.
28. Paralel bağlı DC akım kaynaklarında artar.
29. Yüksek bir gerilim elde etmek istenirse kaynaklar bağlanır.
30. Seri devrelerde her direnç üzerinden geçen eşittir.

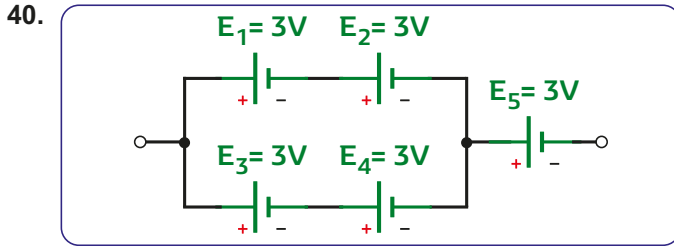
C. Aşağıda verilen çoktan seçmeli soruları okuyunuz ve doğru seçeneği işaretleyiniz.

31. Zamana göre yönü de şiddeti de değişmeyen akım aşağıda verilenlerden hangisidir?
 A) Düzgün doğru akım B) Değişken doğru akım C) Alternatif akım
 D) Yüklü akım E) Yüksüz akım
32. Aşağıdakilerden hangisi doğru akım kaynaklarından biri değildir?
 A) Pil B) Batarya C) Güneş pili D) Dinamo E) Alternatör
33. Aşağıda verilen pillerden hangisi akıllı telefonlarda kullanılır?
 A) Alkali B) Li-ion pil C) Gümüş-Oksit D) Çinko-karbon E) Lityum-Mangan
34. Aşağıda verilenlerden hangisi pilleri kullanırken dikkat edilmesi gereken hususlar biri değildir?
 A) Yüksek sıcaklıklarda kullanılabilirler.
 B) Uçları kısa devre edilmemelidir.
 C) Seri ve paralel bağlanabilirler.
 D) Darbelere uzak tutulmalıdır.
 E) Aşırı yüklerde kullanılmamalıdır.
35. Elektrik enerjisini kimyasal enerji olarak depo eden ve gerektiğinde elektrik enerjisi olarak veren cihaz aşağıdakilerin hangisinde doğru verilmiştir.
 A) Rotor B) Dinamo C) Stator D) Akümülatör E) Alternatör
36. 400 Ah kapasitesine sahip bir arabanın aküsünden saatte 5 A akım çekilmektedir. Akünün kaç saat dayanacağı aşağıdakilerin hangisinde doğru verilmiştir?
 A) 100 s B) 90 s C) 80 s D) 70 s E) 60 s
37. Aşağıda verilenlerden hangisi güneş enerjisi için söylenemez?
 A) Fotovoltaik pil AC kaynağıdır.
 B) Güneş panelleri fotovoltaik pillerden oluşur.
 C) Yenilenebilir enerjidir.
 D) Doğaya gaz salınımı yapmaz.
 E) Enerjiyi taşıyan fotonlardır.
38. Aşağıda verilenlerden hangisi mekanik enerjiyi DC elektrik enerjisine dönüştüren kaynağıdır?
 A) Akümülatör B) Dinamo C) Pil D) Alternatör E) Batarya



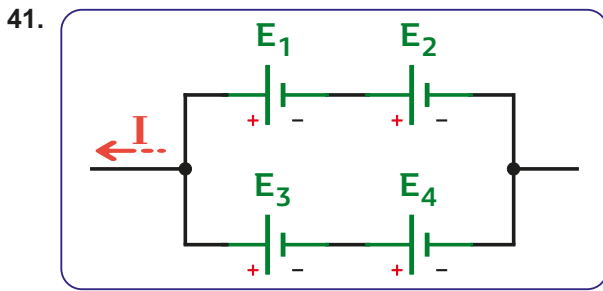
Yanda verilen devrede voltmetre ölçüm değeri kaç voltu gösterir?

- A) 4,5V B) 6,5V C) 8,5V
D) 10,5V E) 12,5V



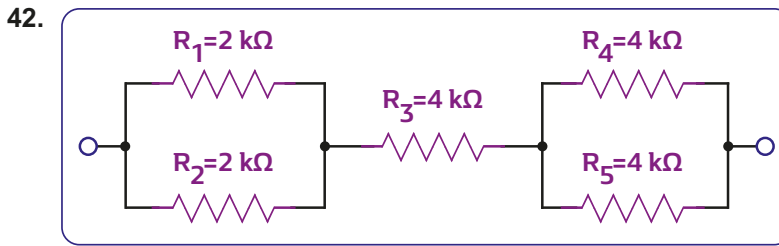
Yanda verilen devrede DC kaynakların toplam gerilimini (E) kaç voltur.

- A) 9V B) 7V C) 6,5V
D) 4V E) 4,5V



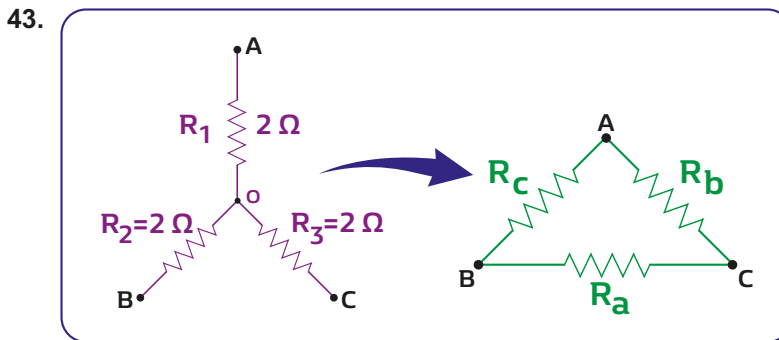
Yanda verilen devrede piller özdeşdir. Bir pil 3,4 V ve 1200mA değerine sahip ise DC kaynak akımı (I) kaç amperdir?

- A) 600mA B) 1200mA
C) 1800mA D) 2400mA
E) 4800mA



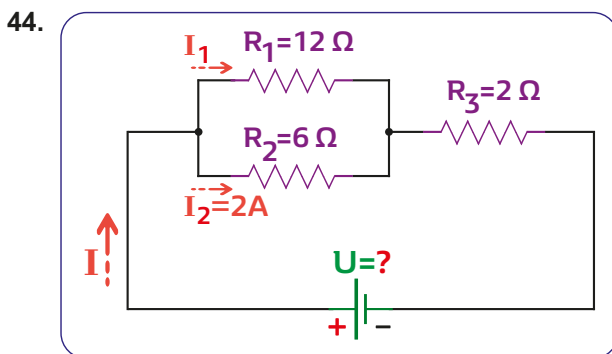
Yanda verilen devrede toplam direnç (R_T) kaç ohm'dur?

- A) 16Ω B) 10Ω
C) 7Ω D) 6Ω
E) 4Ω



Yanda verilen yıldız-üçgen dönüşümünde R_c direnci kaç ohm'dur? Ω

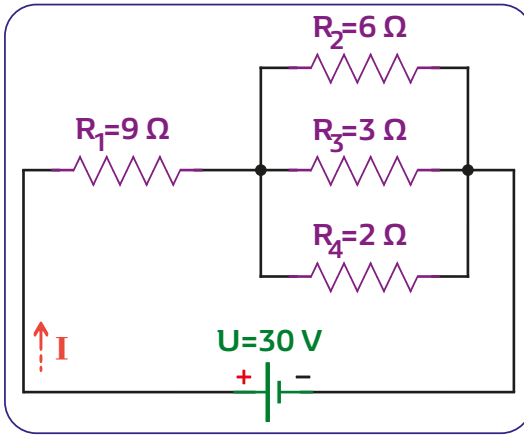
- A) 10Ω B) 8Ω
C) 6Ω D) 5Ω
E) 4Ω



Yanda kol akımları ve direnç değerleri verilen devrenin kaynak gerilimi(U) kaç voltur?

- A) 16V B) 18V C) 20V
D) 22V E) 24V

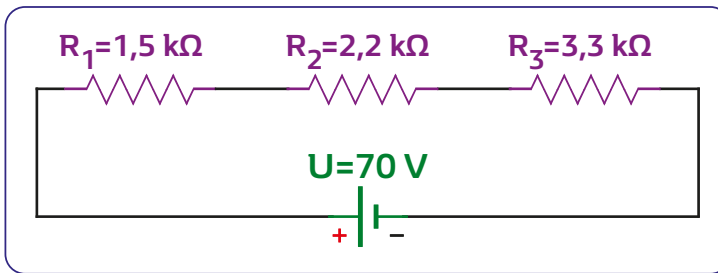
45.



Yanda direnç değerleri ve kaynak gerilimi verilen devrenin akımı kaç amperdir?

- A) 1A B) 2A C) 3A
D) 4A E) 5A

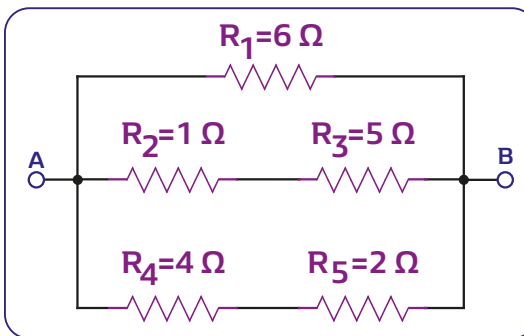
46.



Yandaki devrede R_2 direnci üzerine düşen gerilim (U_2) kaç voltur?

- A) 15V B) 12V
C) 33V D) 55V
E) 22V

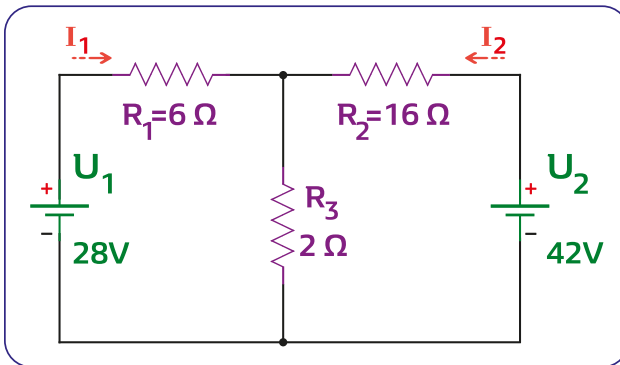
47.



Yandaki devrede U_{AB} gerilimi 30V olduğuna göre R_3 direnci üzerinden geçen akım kaç amperdir?

- A) 2A B) 3A C) 4A
D) 5A E) 6A

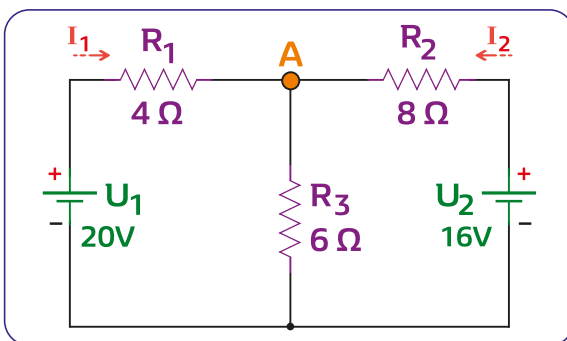
48.



Yandaki devrede I_2 akımı kaç amperdir?

- A) 2A B) 4A C) 5A
D) 8A E) 10A

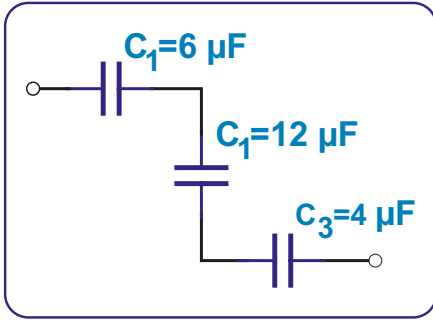
49.



Yandaki devrede I_1 akımı kaç amperdir?

- A) 0,77A B) 1,77A C) 2,77
D) 3,77A E) 4,77A

50.



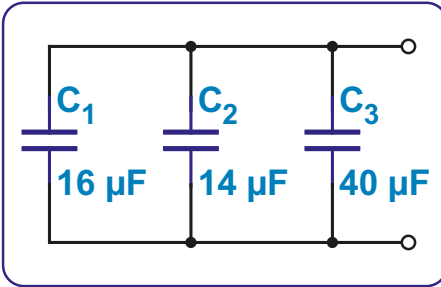
Yanda verilen devrede toplam kapasite (C_T) kaç mikrofarat'tır?

- A) 6μ B) $5\mu F$ C) $4\mu F$
D) $3\mu F$ E) $2\mu F$

51. Aşağıdaki şıklardan hangisinde $440 \mu F$ değerindeki kapasitenin mF dönüşümü doğru verilmiştir?

- A) $0,44mF$ B) $44mF$ C) $440mF$ D) $4400mF$ E) $44000mF$

52.



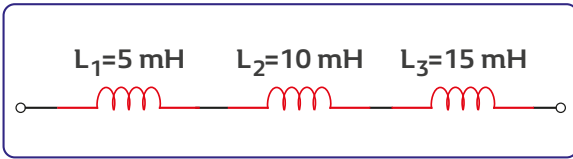
Yanda verilen devrede toplam kapasite(C_T) kaç mikrofarattır?

- A) $16\mu F$ B) $14\mu F$ C) $40\mu F$
D) $30\mu f$ E) $70\mu F$

53. 7800 mH 'nin kaç henry yaptığı aşağıdakilerin hangisinde doğru verilmiştir?

- A) $0,78H$ B) $78H$ C) $7,8H$ D) $780H$ E) $780000H$

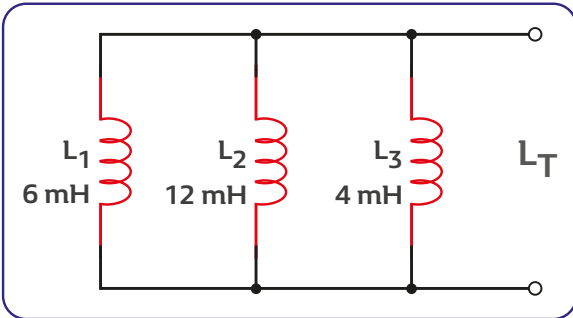
54.



Yandaki devrenin toplam endüktansı (L_T) kaç milihenridir?

- A) $5mH$ B) $15mH$ C) $30mH$
D) $35mH$ E) $50mH$

55.



Yandaki devrede toplam endüktans (L_T) kaç milihenri'dir?

- A) $5mH$ B) $4mH$ C) $3mH$
D) $2mH$ E) $1mH$

ALTERNATİF AKIM ESASLARI

ÖĞRENME BİRİMİ 3

Bu öğrenme biriminde;

- Alternatif akımın özellikleri ve elde edilmesi
- Alternatif akım bileşenleri ve vektörel gösterimleri
- Alternatif akımda bobinlerin özellikleri
- Alternatif akımda kondansatörlerin özellikleri
- Alternatif akımda seri, paralel ve karışık devre hesaplamaları
- Alternatif akımda güç hesaplamaları
- Alternatif akımda rezonans devre hesaplamaları
- Transformatörlerin özellikleri ve çeşitleri
- Transformatör dönüştürme hesaplamaları
- Transformatörde güç ve verim hesaplamaları

Öğrenilecektir.



3. ALTERNATİF AKIM ESASLARI

HAZIRLIK ÇALIŞMALARI

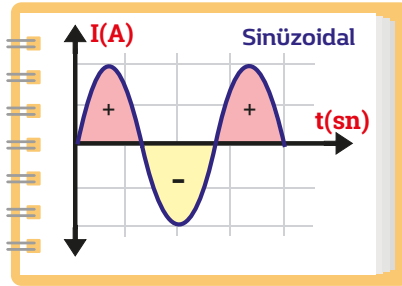
1. Müzik ve Fizik derslerinde karşılaştığınız frekans kavramları arasında ilişki var mıdır? Tartışınız.
2. Alternatif akım bulunan prizlere takılı olan telefon şarj aletleri, doğru akım kaynağı olan telefon bataryalarını şarj ediyor. Bu konuda ne düşünüyorsunuz?
3. "Transformatör gerilimi düşürür veya yükseltir". Bu bilgi ışığında transformatörün kullanıldığı yerler nereler olabilir? Tartışınız.
4. Alternatif akımda kutuplu kondansatör kullanılır mı? Bu konuda ne düşünüyorsunuz.

3.1. ALTERNATİF AKIM (AC) ÖZELLİKLERİ VE ELDE EDİLMESİ

Alternatif akım elde edilirken genellikle su, rüzgâr ya da basınç kuvveti kullanılır. Bu kuvvetlerden biri alternatörün milini tıpkı rüzgârgüllerinde olduğu gibi döndürür. Elde edilen mekanik enerji elektrik enerjisine dönüştürülür.

3.1.1. Alternatif Akım

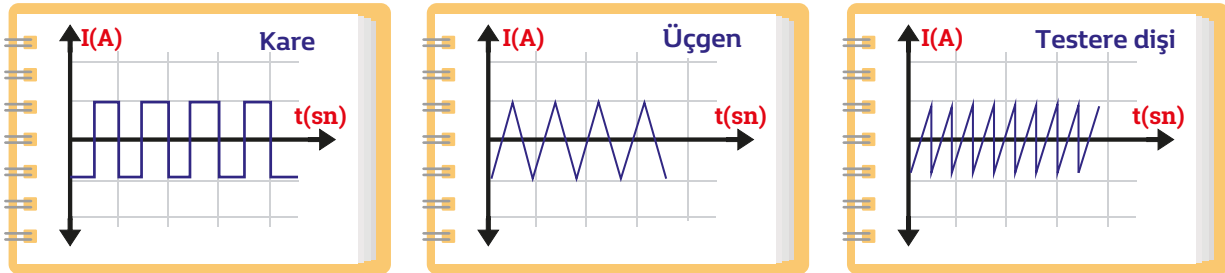
Zamana bağlı olarak yönü ve şiddeti sürekli değişen akıma alternatif akım denir. Alternatif akım "AA" olarak gösterilir. İngilizcesi (Alternative Current), kısaltması "AC" dir. AC denince ilk akla gelen sinyal sinüzoidal sinyaldir (Görsel 3.1).



Görsel 3.1: Alternatif akım sinyali

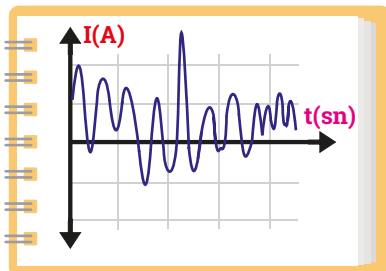
3.1.2. Alternatif Akım Çeşitleri

Alternatif akım sinüzoidal sinyal dışında kare, üçgen veya testere dişi sinyal şeklinde de görülür (Görsel 3.2).



Görsel 3.2: Alternatif akım çeşitleri

Sinyalde kendini tekrar eden bir düzen yoksa bu sinyale alternatif akım denemez. Görsel 3.3'te ses sinyali örneği görülmektedir. Bu sinyal zamanla yönü ve şiddeti değişmesine rağmen kendini tekrar eden düzenli bir yapıda olmadığı için alternatif akım değildir.

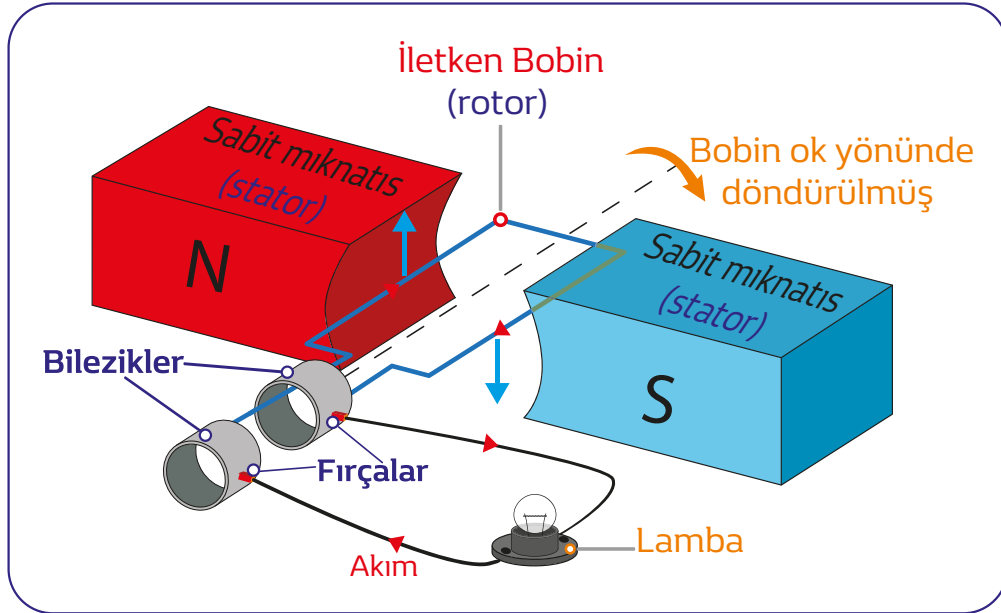


Görsel 3.3: Düzensiz ses sinyali

3.1.3. Alternatif Akımın Elde Edilmesi

Sabit bir manyetik alan içerisinde, bir iletkenin (bobin), manyetik kuvvet çizgilerini kesecek şekilde hareket ettirilmesiyle o iletken uçlarında gerilim indüklenir (Faraday Kanunu). Görsel 3.4'te bir iletkenin mıknatıslar arasında sürekli döndürülmesiyle elektrik üretimi görülmektedir.

İletkenin mıknatıslara yaklaşıp uzaklaşması, elde edilen akımın yönünü ve şiddetini sürekli değiştirmektedir. Bu dairesel dönüş hareketi sonucunda sinüzoidal dalga formunda alternatif akım elde edilir. Bu mantıkla çalışan cihazlara alternatör denir. Alternatörler alternatif akım üretirler.



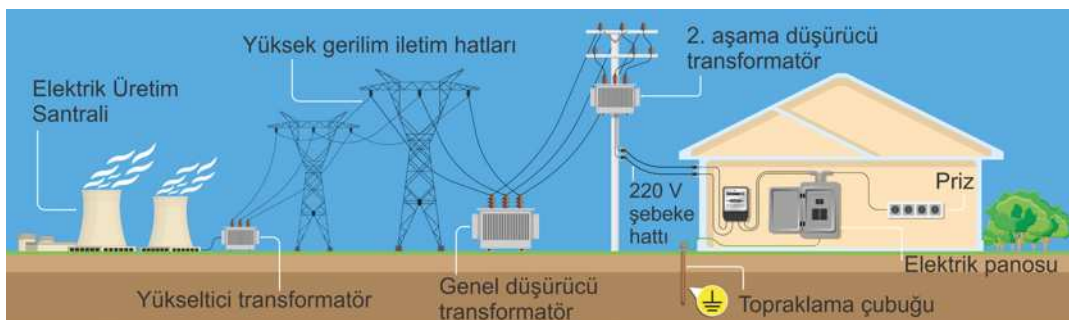
Görsel 3.4: Faraday prensibi ile elektrik üretimi

NOT

Alternatör ile dinamo aynı prensibe göre (indüksiyon) çalışır. Alternatör AC, dinamo ise DC üretir. Aralarındaki yapısal fark, dinamoda kollektör kullanılmasıdır. Kollektör, üzerinde bakır dilimleri olan kısımdır. Rotor kısmının bobin uçları kollektöre sıkıca temas ettirilir. Rotorun dönüşünde bobin uçları da kollektör üzerinde aynı anda döner. Böylelikle oluşan akım akışı tek yönlü gerçekleşir. Dinamo dışına doğru akım aktarılır.

Alternatif gerilim, santrallerde üretilip ev ve işyerlerine ulaşana kadar aşağıda verilen aşamalardan geçer:

1. Alternatif akımın kaynağı olan alternatif gerilim enerji santrallerinde üretilir.
2. Alternatif akımın iletiminde iletim hatlarında enerji kayıpları olur.
3. Meydana gelebilecek kayıpları azaltmak için elde edilen gerilim, transformatör yardımıyla yükseltilir.
4. Enerji iletimi bir güç transferidir. Güç transferinde kullanılan iletkenlerin kesiti düşük tutularak akım sınırlandırılır. Ancak gücün düşmemesi için gerilimin yükseltilmesi gerekir. Bu sayede iletim hattı maliyeti düşer.
5. Yerleşim yerlerine ulaştırılmadan önce transformatörler ile gerilim seviyesi tekrar düşürülür. Gerilim çok yükseltildiği için iki aşamalı olarak düşürülür (Görsel 3.5).



Görsel 3.5: Alternatif akımın iletimi

3.1.4. Alternatif Akımın Kullanıldığı Yerler

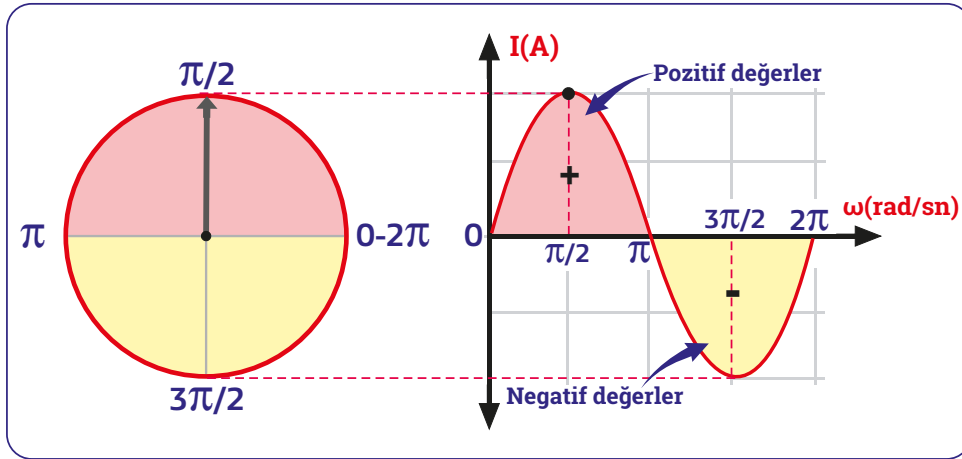
Alternatif akım, endüstride, yüksek güçlü elektrik makinelerinde, konutlarda, aydınlatma hatlarında ve ısıtma gibi alanlarda kullanılmaktadır. Üç (3) fazlı alternatif akım sayesinde dengeli yük kullanımı sağlanır. Az bakım gerektirmesi ve doğru akıma kolay dönüştürülmesi de alternatif akımın üstünlükleridir.

3.2. ALTERNATİF AKIM BİLEŞENLERİ VE VEKTÖREL GÖSTERİMLERİ

Yönü, doğrultusu ve şiddeti olan büyüklüklere vektörel büyüklük denir. Zaman içinde şiddeti ve yönü değişen alternatif akım da vektörel büyüklüktür.

3.2.1. Sinüs Dalgası (Sinüzoidal Sinyal)

Alternatörün bir tam tur dönmesi esnasında (0' dan 360 dereceye) elde edilen bu sinyal sürekli olarak kendini tekrar ederse alternatif akım oluşur (Görsel 3.6).

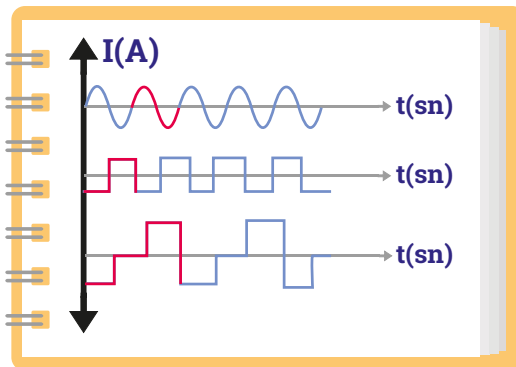


Görsel 3.6: Sinüzoidal sinyal

Alternatör ile üretilen akımın yönü sürekli olarak değişmektedir. Bu alternatif akım şekli, sinüs dalgası (sinüzoidal sinyal) olarak isimlendirilir. Yatay eksen (X eksen) üzerinde kalan kısım pozitif, yatay eksen altında kalan kısım negatiftir.

3.2.2. Alternatif Akım Bileşenleri

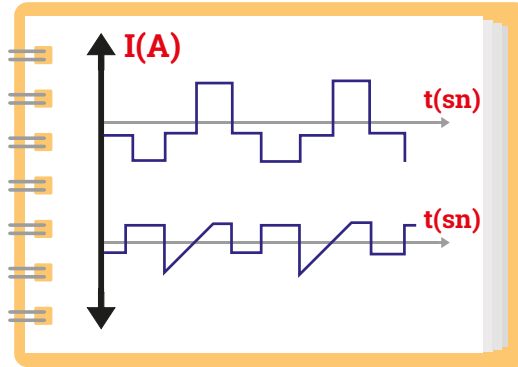
Saykıl: Alternatörün 1 tam tur dönmesiyle elde edilen sinyale **saykıl** denir. Grafikte kendini tekrar eden sinyal parçası tespit edilerek saykıl belirlenir. Görsel 3.7'de görülen sinyallerin tekrar eden kısımları kırmızı renk ile gösterilmiştir.



Görsel 3.7: Farklı sinyallerin saykıl gösterimleri

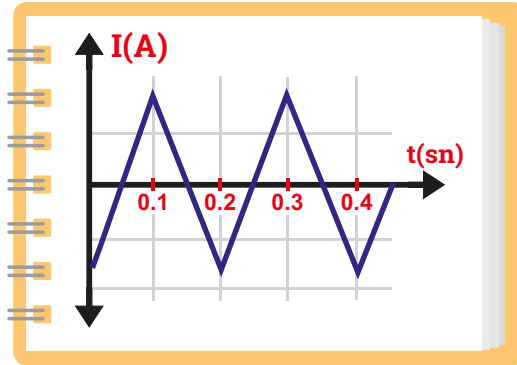
S İ R A S İ Z D E

Görsel 3.8'de yer alan sinyallerin saykılını koyu renk kalem ile işaretleyerek gösteriniz.



Görsel 3.8: Değişik sinyal çeşitleri

Periyot: Bir saykılın gerçekleşmesi için geçen süreye periyot denir. Periyot birimi saniyedir ve "T" harfi ile gösterilir. Görsel 3.9'da gösterilen sinyalin bir saykılının 0,2 saniyede tamamlandığı görülmektedir.



$$T = \frac{1}{f}$$

Görsel 3.9: Periyot gösterimi ve formülü

Örnek: Frekansı 2 Hz olan sinyalin periyodu (T) kaç saniyedir?

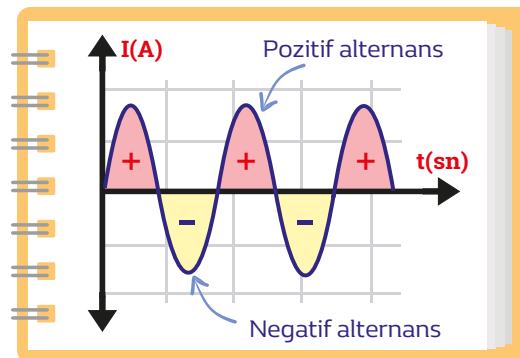
Çözüm:

$$T = 1/f$$

$$T = 1/2$$

$$T = 0,5 \text{ sn}$$

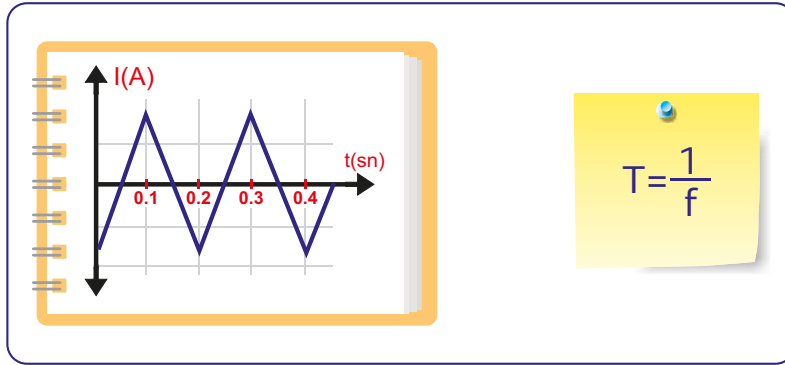
Alternans: Alternatif akımda iki çeşit alternans bulunmaktadır. Yatay eksen (x eksen) üzerinde kalan tepelere pozitif (+) alternans, altında kalan ters tepelere negatif (-) alternans denir (Görsel 3.10).



Görsel 3.10: Alternans gösterimi

Frekans: 1 saniye içinde gerçekleşen saykıl sayısıdır. Frekans “f” ile gösterilir, birimi Hertz “Hz” dir.

Görsel 3.11’de sinyalin bir saykılının 0,20 saniyede tamamlandığı görülmektedir.



Görsel 3.11: Frekans gösterimi ve formülü

Formülde T yerine 0,2 yazılarak

$$f = 1/T$$

$$f = 1/0,2$$

f = 5 Hz frekans değeri elde edilir.

Örnek: Periyodu 0,5 saniye olan sinyalin frekansını hesaplayınız.

Çözüm:

$$f = 1/T$$

$$f = 1/0,5$$

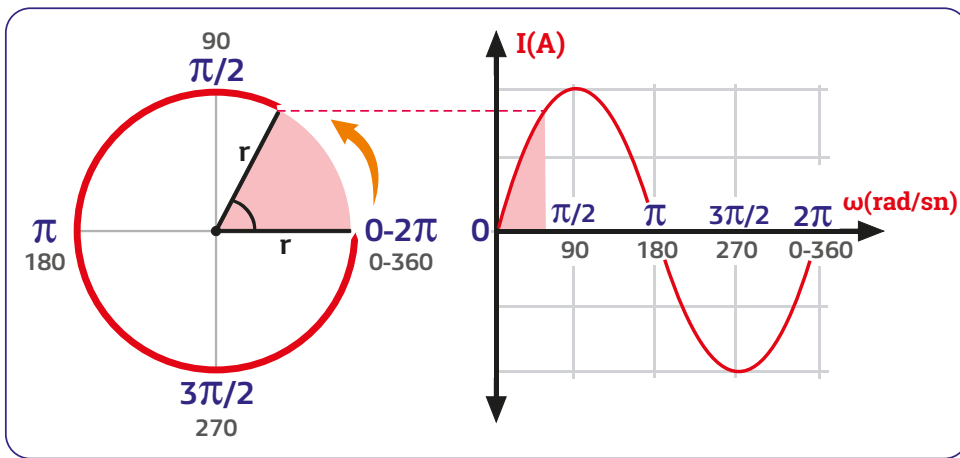
$$f = 2 \text{ Hz}$$

S İ R A S İ Z D E

Frekansı 5 Hz olan bir sinyalin periyodu kaç saniyedir?

Açısal Hız: Alternatör milinin 1 tam tur dönmesi sonucu sinüzoidal sinyalin 1 saykılı oluşur. Dönüş hızı ne kadar yüksek olursa oluşan sinyalin frekansı da o kadar yüksek olur. Birim zamanda kat edilen açısal mesafeye **açısal hız** denir, “ ω ” (omega) harfi ile gösterilir. Birimi rad/sn’dir.

Alternatörün 1 tam tur dönmesi ile 360° lik açı tamamlanmış olur. Bu açı radyan cinsinden 2π ’ye eşittir. Görsel 3.12’de alternatörün ok yönünde dönmesi ile sinyalin katettiği açı mesafesi boyalı alan ile gösterilmiştir.



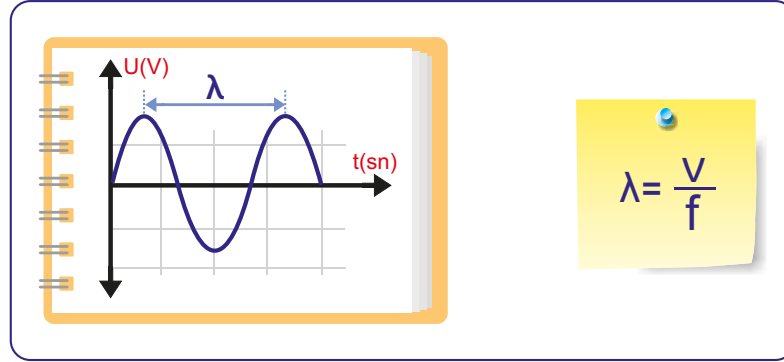
Görsel 3.12: Açısal Hız gösterimi

Örnek: Frekans değeri 50 Hz olan şehir şebekesinin açısal hızını hesaplayınız.

Çözüm: $\omega = 2 \pi f = 2,3,14,50$ ise

$$\omega = 314 \text{ radyan/saniyedir.}$$

Dalga Boyu: Dalga boyu, sinyalin iki saykılının başlangıç noktaları arasındaki uzaklıktır. “ λ ” (lamda) harfi ile gösterilir. Birimi metredir (Görsel 3.13).



Görsel 3.13: Dalga boyu gösterimi

λ = Dalga boyu metre(m)

v = Dalga hızı metre/saniye(m/s)

F = Sinyalin frekansı (Hz)

Örnek: Dalga hızı $4 \cdot 10^8$ m/s olan alternatif sinyalin frekansı 200 Mhz'dir. Alternatif sinyalin dalga boyunu hesaplayınız.

Çözüm:

$$\lambda = \frac{v}{f}$$

$$\lambda = \frac{4 \cdot 10^8}{200 \cdot 10^6}$$

$$\lambda = \frac{4}{2}$$

$$\lambda = 2 \text{ m}$$

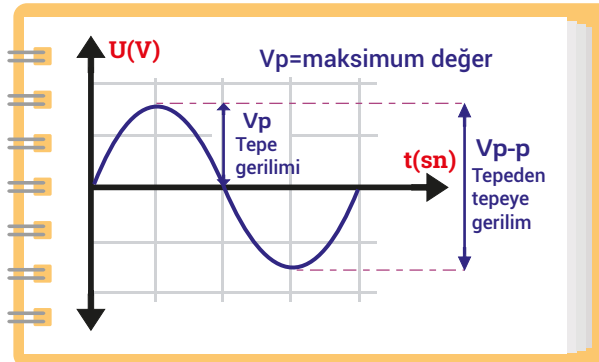
3.2.3. Alternatif Akımın Değerleri

Alternatif akımda gerilim ve akım değerleri sabit değildir. Bu sebeple tepe değer, tepeden tepeye değer, ani değer, ortalama değer ve etkin değer kavramları ortaya çıkmıştır.

Maksimum (Tepe) Değer:

Alternatif akım sinyalinin çıkabileceği en yüksek değere maksimum değer denir. Diğer adı tepe değeridir. “ V_p ” ile gösterilir (peak: tepe). Pozitif tepe değer ile negatif tepe değer arasındaki farka ise tepeden tepeye değer denir ve “ V_{p-p} ” (peak to peak) ile gösterilir (Görsel 3.14).

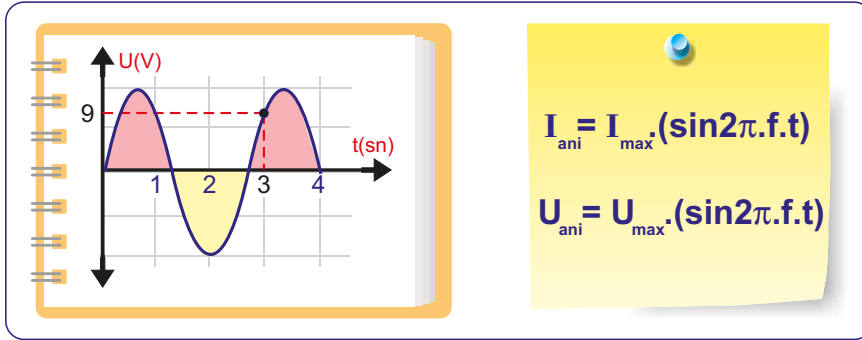
Düzgün bir alternatif akım sinyalinde pozitif ve negatif değerler simetrik olacağından V_{p-p} değeri, V_p değerinin 2 katı olur.



Görsel 3.14: Tepe değer ve tepeden tepeye değer

Ani Değer:

Adından da anlaşılacağı gibi sinyalin herhangi bir andaki değerine ani değer denir. Görsel 3.15'te 3. saniyede sinyalin ani değerinin 9 volt olduğu görülmektedir.



Görsel 3.15: Ani değer gösterimi ve formülü

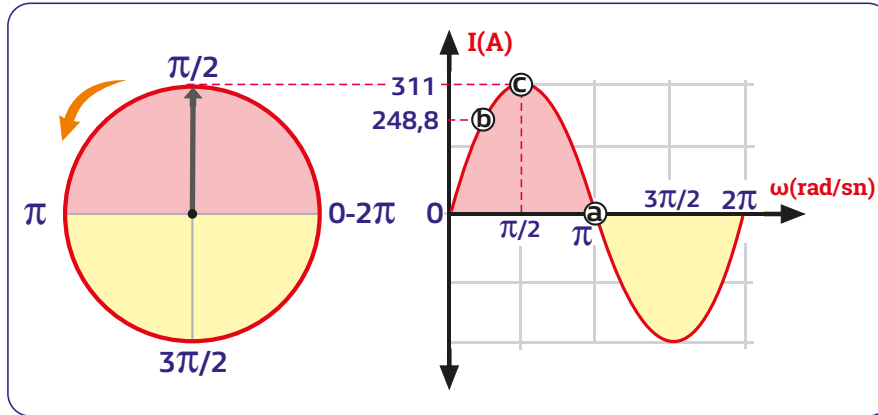
Örnek: Frekansı 50 Hz, maksimum değeri 311 V olan şebeke geriliminin

- 0,01. saniyedeki
- 0,003. saniyedeki
- 0,005. saniyedeki anlık değerlerini bulunuz.

Çözüm: Formülde π yerine 180 yazılarak sonuç bulunur. Radyan cinsinde π , derece cinsinde 180 sayısına eşittir. 1 tam tur ile gelinen aynı noktanın değeri radyan cinsinden $0-2\pi$ iken derece cinsinden $0-360$ 'tır.

- $U_{ani} = U_{max} \cdot (\sin 2 \cdot \pi \cdot f \cdot t) = 311 \cdot \sin(2 \cdot \pi \cdot 50 \cdot 0,01) = 311 \cdot \sin(180) = 311 \cdot 0 = 0 \text{ V}$
- $U_{ani} = U_{max} \cdot (\sin 2 \cdot \pi \cdot f \cdot t) = 311 \cdot \sin(2 \cdot \pi \cdot 50 \cdot 0,003) = 311 \cdot \sin(54) = 311 \cdot 0,8 = 248,8 \text{ V}$
- $U_{ani} = U_{max} \cdot (\sin 2 \cdot \pi \cdot f \cdot t) = 311 \cdot \sin(2 \cdot \pi \cdot 50 \cdot 0,005) = 311 \cdot \sin(90) = 311 \cdot 1 = 311 \text{ V}$

Görsel 3.16 üzerinde a, b ve c çözümleri gösterilmiştir. Grafiklerde dikey eksen sinüs değerlerini verir. Alabileceği değerler -1, 0 ve 1 dir. Sin (90) alabileceği en yüksek değer iken sin (0) ve sin (180) değerleri 0 sayısını verir.



Görsel 3.16: Ani değer

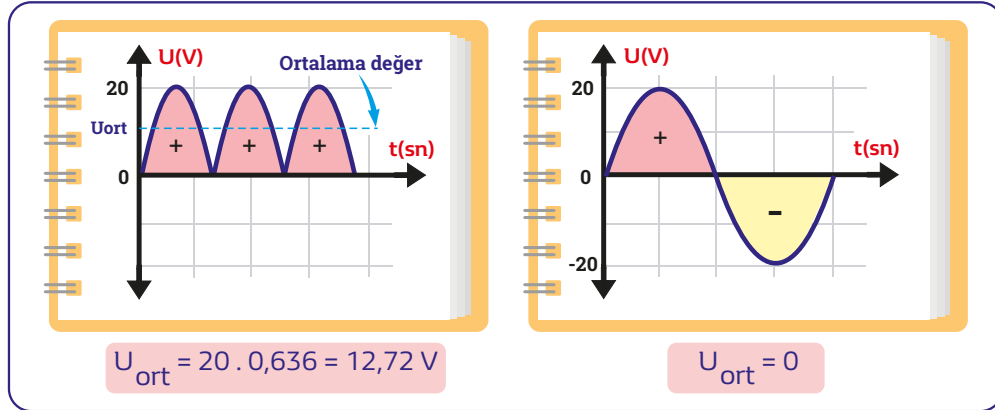
Ortalama Değer:

Bir sayıkıldaki ani değerlerin ortalamasına ortalama değer denir. Sinyalin akım değerinin ortalaması "I_{ort}" ile gerilim değerinin ortalaması ise "U_{ort}" ile gösterilir.

$$I_{ort} = I_{max} \cdot 0,636$$

$$U_{ort} = U_{max} \cdot 0,636$$

Pozitif ve negatif alternansların eşit olduğu sinyallerde ortalama değer sıfır olur. Bu nedenle alternatif akımda bir saykıl yerine bir alternansın ortalama değeri hesaplanır. Negatif alternansların yer almadığı tam dalga doğrultma devresi çıkışındaki gerilimin ortalama değeri, tepe değerinin 0,636 katıdır (Görsel 3.17).



Görsel 3.17: Ortalama değer

Örnek: Maksimum değeri 10 Amper olan alternatif akım sinyalinin ortalama değerinin kaç amper olacağını hesaplayınız.

Çözüm:

$$I_{\text{ort}} = I_{\text{max}} * 0,636 \quad I_{\text{ort}} = 10 * 0,636 = 6,36 \text{ Amper}$$

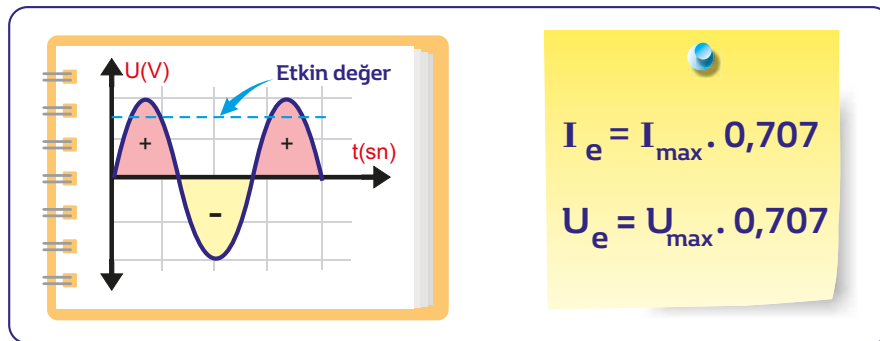
Örnek: Maksimum değeri 360 Volt olan alternatif gerilimin ortalama değerinin kaç volt olacağını hesaplayınız.

Çözüm:

$$U_{\text{ort}} = U_{\text{max}} * 0,636 \quad U_{\text{ort}} = 360 * 0,636 = 228,96 \text{ Volt}$$

Etkin (Efektif) Değer:

Alternatif akımın doğru akıma karşılık gelen eşdeğerine etkin değer denir. Bir yük üzerinde doğru akımın yarattığı etkinin aynısını, alternatif akımda da yaratan değerdir. Etkin akım değeri "I_e" ile ve etkin gerilim değeri "U_e" ile gösterilir (Görsel 3.18).



Görsel 3.18: Etkin değer gösterimi ve formülü

AC devrelerde ölçü aleti ile ölçüm yapıldığında ekranda görülen değer etkin değerdir. Bu nedenle ölçü aleti ile şebeke gerilimi ölçüldüğünde ekranda görülen 220 Volt değeri etkin değerdir. Maksimum değeri bulmak için:

$$U_{\text{etkin}} = U_{\text{max}} * 0,707 \rightarrow U_{\text{max}} = 220 / 0,707 \text{ işlemi yapılarak } 311 \text{ Volt elde edilir.}$$

Örnek: Maksimum değeri 20 A olan alternatif akım sinyalinin etkin değerini hesaplayınız.

Çözüm:

$$I_{\text{etkin}} = I_{\text{max}} * 0,707 \quad I_{\text{etkin}} = 20 * 0,707 = 14,14 \text{ Amper}$$

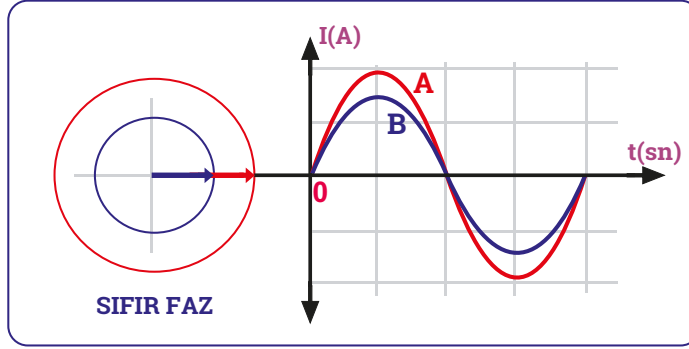
S İ R A S İ Z D E

Maksimum değeri 110 Volt olan alternatif gerilimin etkin değerini hesaplayınız.

3.2.4. Alternatif Akımda Faz ve Faz Farkı

İki ya da daha çok sinyalin fazları arasındaki ilişkiye faz farkı denir. Birbiri ile karşılaştırılan sinyaller için aşağıdaki üç farklı durumdan biri gerçekleşir.

Sıfır Faz: Zamanı gösteren yatay eksenin (x eksenini) 0 değerinden itibaren sinyal pozitif yönde artıyorsa bu sinyale sıfır fazlı sinyal denir. Görsel 3.19'da sıfır anında sinyalin değerinin sıfır olduğu ve sonraki anda sinyalin pozitif yönde hareket ettiği görülmektedir.

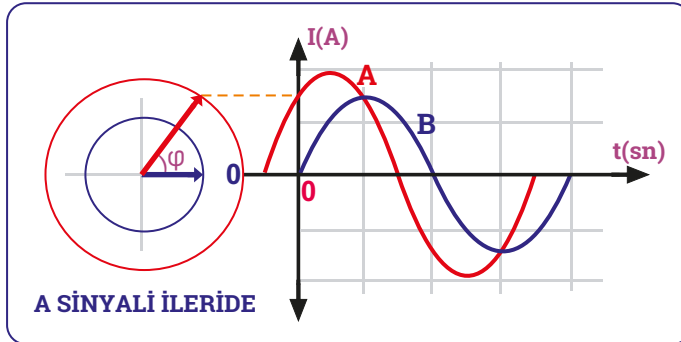


Görsel 3.19: Sıfır faz

İleri Faz: X ekseninin 0 değerinde sinyal pozitif değerde iken, x eksenini üzerinde ilerledikçe pozitif yönde artıyorsa bu sinyale ileri fazlı sinyal denir (Görsel 3.20).

NOT

Bilgi kodlanacak olursa "t = 0 anından önce A sinyali yarışmaya başlamış ve bu sebeple diğerlerinden ileridedir" şeklinde düşünülebilir.

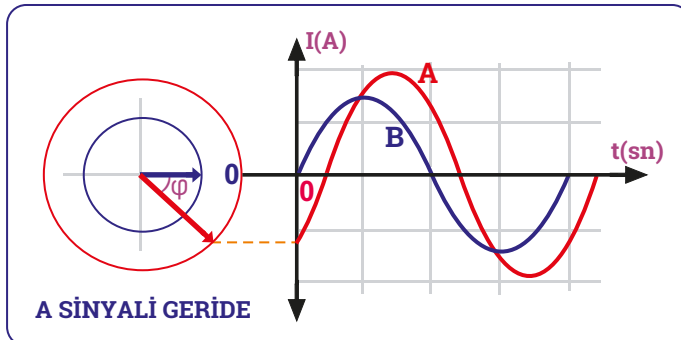


Görsel 3.20: İleri faz

Geri Faz: X ekseninin 0 değerinde sinyal negatif değerde iken, x eksenini üzerinde ilerledikçe pozitif yönde artıyorsa bu sinyale geri fazlı sinyal denir (Görsel 3.21).

NOT

Bilgi kodlanacak olursa "t = 0 anından sonra A sinyali yarışmaya başlamış ve bu sebeple diğerlerinden geridedir" şeklinde düşünülebilir.



Görsel 3.21: Geri faz

ÇALIŞMA YAPRAĞI

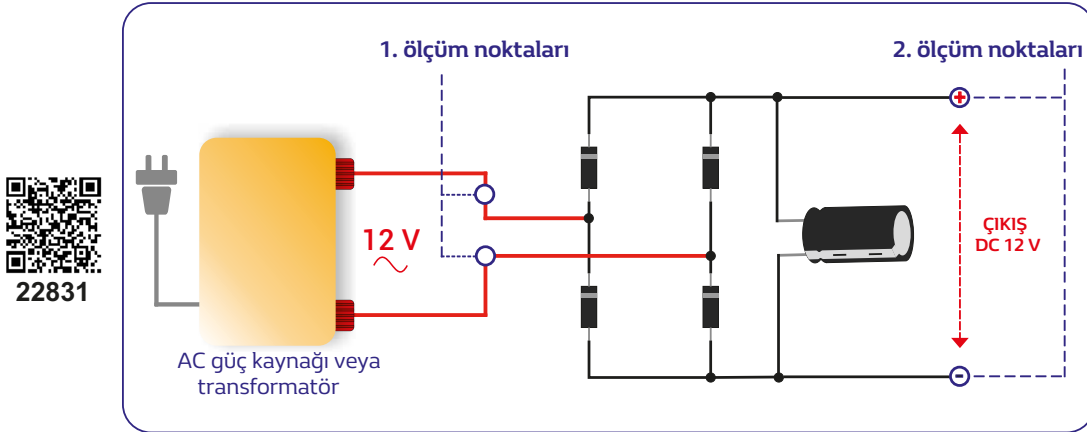
Doğrultucu Devre Giriş ve Çıkış Sinyalinin Gözlemlenmesi

Çalışma No

1

Amaç: Doğrultucu devrenin giriş ve çıkış uçlarına osiloskop probaları bağlanarak alternatif akımdan doğru akıma dönüşümü gözlemlemek.

Giriş: Elektronik cihazlarda doğru akım kullanıldığı için prizlerdeki alternatif akımın doğru akıma dönüştürülmesi gerekir. Bu işlemi yapan cihazlara doğrultmaç ya da güç kaynağı denir. Telefon, tablet, dizüstü bilgisayar gibi cihazların şarj aletleri de birer doğrultucudur.

Devre Şeması:

Görsel 3.22: Devre şeması

Malzeme Listesi:

- 1 adet güç kaynağı ya da tam dalga doğrultmaç devresi
- 1 adet osiloskop ve probu

İşlem Basamakları:

- Doğrultucu devre girişine (transformatörün sekonder uçları) ve çıkışına (kondansatörün uçları) Görsel 3.22'deki gibi osiloskop cihazının probalarını bağlayınız.
- Osiloskop ekranından ölçümlerinizi hesaplayarak tablo 3.1'e yazınız.
- Ölçümleri gerçekleştirdikten sonra malzemeleri ve cihazları yerine kaldırarak çalışma ortamının her zaman düzenli kalmasını sağlayınız.

Tablo 3.1: Çalışma 1 için Hesaplama ve Ölçüm Değerleri

1. Ölçüm noktası (V)	2. Ölçüm noktası (V)

ÖĞRENCİ	DEĞERLENDİRME KRİTERLERİ		
Adı - Soyadı :	Osiloskop kullanma bilgisi		
Sınıf :	Değerleri ölçme		
Numara :	Sonuçları yorumlamak		
ÖĞRETMEN	Süre (40 dakika)		
Adı - Soyadı :			
İmza :	TOPLAM PUAN		

ÇALIŞMA YAPRAĞI

Osiloskop ile Alternatif Sinyal Ölçümü

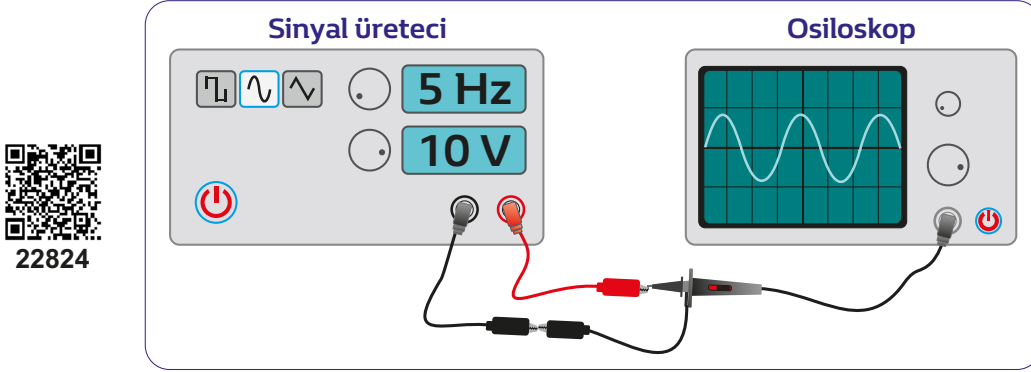
Çalışma No

2

Amaç: Sinyal jeneratörü çıkış uçlarına osiloskop probalarının bağlanarak saykıl, periyot, frekans, tepe değer, tepeden tepeye değer kavramlarını öğrenebilmek.

Giriş: Kare, üçgen ya da sinüs dalgası üretebilen ve çıkış frekansını değiştirebilen cihazlara **sinyal jeneratörü** ya da **sinyal üretici** denir. Sinyallerin periyot, frekans ve gerilimini ölçüp ekranında görüntüleyebilen cihazlara ise **osiloskop** denir. Görsel 3.23'te iki cihazın birbirine bağlantısı ve oluşturulan sinyal görülmektedir.

Devre Şeması:



Görsel 3.23: Sinyal jeneratörüne osiloskop bağlantısı

Malzeme Listesi:

- 1 adet sinyal jeneratörü ve probu
- 1 adet osiloskop ve probu

İşlem Basamakları:

1. Sinyal üreticinin çıkışını Görsel 3.23'teki gibi osiloskop cihazının girişine bağlayınız.
2. Sinyal üreticinin frekansını 5 Hz, tepe gerilimini (genlik) 10 V olacak şekilde ayarlayınız.
3. Osiloskop ekranında sinyali görüntüleyerek genlik ve frekans hesaplamasını yapınız.
4. Bulduğunuz değerleri tablo 3.2'ye yazınız.
5. Çalışmayı bitirdikten sonra cihazların enerjisini kesmeyi unutmayınız. Malzemeleri aldığınız şekilde öğretmeninize teslim ediniz.

Tablo 3.2: Çalışma 2 İçin Hesaplama ve Ölçüm Değerleri

Periyot (sn)	Frekans (Hz)	Tepe gerilimi (V)	Tepeden tepeye gerilim (V)

ÖĞRENCİ

DEĞERLENDİRME KRİTERLERİ

Adı - Soyadı :	Osiloskop kullanma bilgisi		
Sınıf :	Sinyal jeneratörü kullanma bilgisi		
Numara :	Sonuçları yorumlamak		
ÖĞRETMEN	Süre (40 dakika)		
Adı - Soyadı :			
İmza :	TOPLAM PUAN		

3.3. ALTERNATİF AKIMDA BOBİNLER

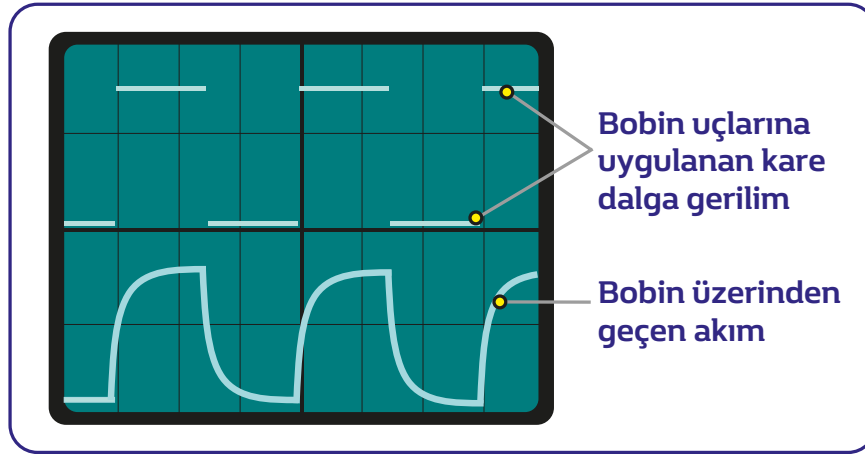
Bobinler değişken manyetik alan oluşturabilme özeliğinden dolayı AC motor, alternatör, transformatör, doğrultma devreleri, indüksiyon fırınları ve elektronik devrelerde farklı amaçlar için kullanılır.

3.3.1. Endüktans ve Özellikleri

Endüktans, bir devre elemanının enerjii manyetik alan olarak depolama yeteneğidir ve "L" harfi ile gösterilir, birimi "Henry" dir.

Bobin, yönü ve şiddeti değişen alternatif akım etkisi altında kalırsa üzerinde manyetik alan oluşur. Oluşan manyetik alan bobine uygulanan akıma ters yönde bir akım geçirmeye çalışır. Bu etkiden dolayı bobin uçlarında aniden akım yükselmesi veya düşmesi olmaz.

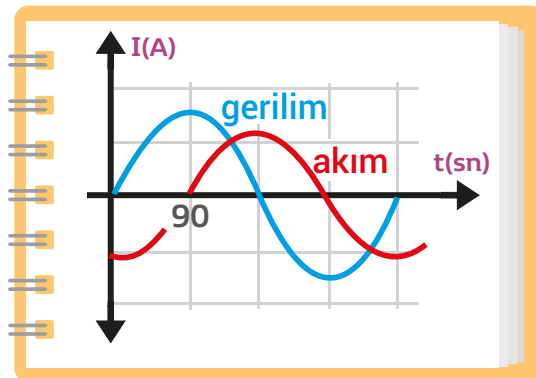
Görsel 3.24'te osiloskop ekranının üst kısmında görülen kare dalga sinyal, bobin uçlarına uygulanan gerilimdir. Alttaki sinyal ise bobin akımıdır. Gerilimin maksimum değere veya minimum değere ulaşmasına bobin akımının yavaş tepki verdiği görülmektedir. Bobine uygulanan gerilim kesildiğinde bobinde meydana gelen akım aynı anda sıfır olmaz. Bu etkiye bobinin endüktansı denir. Bobinin endüktansı, bobin telinin uzunluğuna, kesitine ve iletken telin cinsine bağlıdır.



Görsel 3.24: Bobin uçlarına uygulanan gerilim ve akım gösterimi

3.3.2. Alternatif Akımda Bobinin Gösterdiği Özellikler

AC devrelerde bobin üzerinde oluşan ters yönlü akımdan dolayı akım, gerilimden 90 derece geridedir (Görsel 3.25).



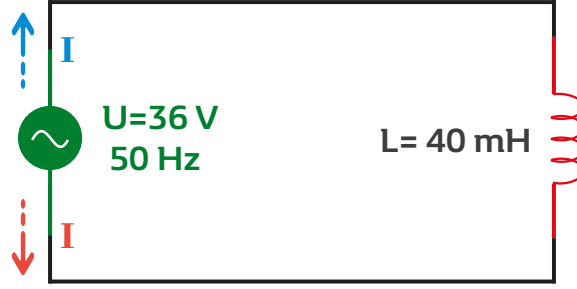
Görsel 3.25: Bobinli devrelerde akım gerilim karakteristiği

$$X_L = 2 \cdot \pi \cdot f \cdot L$$

Alternatif akım devrelerinde frekansla doğru orantılı olarak değişen bobin direncine endüktif reaktans denir. **Endüktif reaktans** " X_L " ile gösterilir ve birimi **ohm** " Ω " dur.

Endüktif reaktans ile omik direnç birbirinden farklıdır. Bobin üzerine alternatif gerilim uygulandığında ters yönde bir gerilim oluşur. Endüktif reaktans, bu ters gerilimin oluşturduğu zorluk derecesidir.

Örnek: Görsel 3.26'da verilen devre için bobinin endüktif reaktansını ve devre akımını hesaplayınız.



Görsel 3.26: Endüktif devre

Çözüm:

$$U = 36 \text{ V}, \quad f = 50 \text{ Hz}, \quad L = 40 \text{ mH} = 40 \cdot 10^{-3} \text{ H}$$

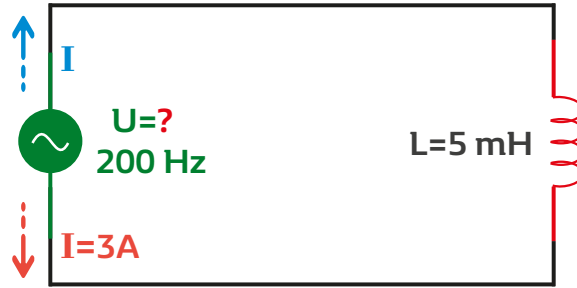
$$X_L = 2 \cdot \pi \cdot f \cdot L$$

$$X_L = 2 \cdot 3,14 \cdot 50 \cdot 40 \cdot 10^{-3} = 12560 \cdot 10^{-3} \Omega$$

$$X_L = 12,56 \Omega$$

$$I = \frac{U}{X_L} = \frac{36}{12,56} = 2,86 \text{ Amper}$$

Örnek: Görsel 3.27'de verilen devre için bobinin endüktif reaktansını ve kaynak gerilimini hesaplayınız.



Görsel 3.27: Endüktif devre

Çözüm:

$$I = 3 \text{ A}, \quad f = 200 \text{ Hz}, \quad L = 5 \text{ mH} = 5 \cdot 10^{-3} \text{ H ise}$$

$$X_L = 2 \cdot \pi \cdot f \cdot L = 2 \cdot 3,14 \cdot 200 \cdot 5 \cdot 10^{-3}$$

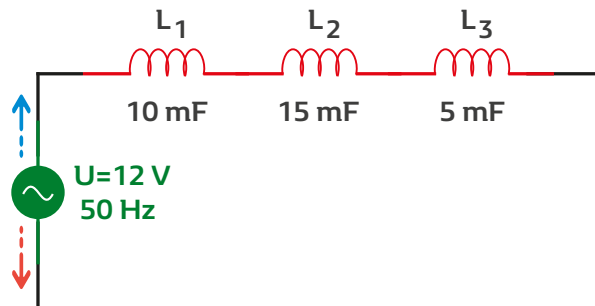
$$X_L = 6280 \cdot 10^{-3} \Omega = 6,28 \Omega$$

$$U = I \cdot X_L = 3 \cdot 6,28 = 18,84 \text{ V}$$

3.3.3. Alternatif Akımda Bobin Bağlantıları ve Hesaplamaları

Devredeki akım ve gerilim değerlerini hesaplayabilmek için önce toplam endüktans (L_T) değeri bulunur. Ardından endüktif reaktans (X_L) değeri hesaplanır.

Örnek: Görsel 3.28'de verilen devrenin endüktif reaktansını ve devreden geçen akımı hesaplayınız.



Görsel 3.28: Seri bağlı bobin devresine örnek

Çözüm: Öncelikle devrenin toplam endüktansı bulunur. Bunun için seri bağlı olan bobinlerin toplam endüktans değeri:

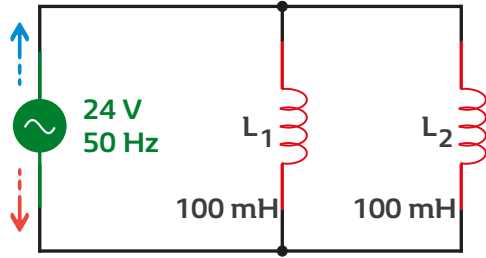
$$L_T = L_1 + L_2 + L_3 = 10 + 15 + 5 = 30 \text{ mH} \quad \text{olarak elde edilir}$$

$$X_L = 2 \cdot \pi \cdot f \cdot L = 2 \cdot 3,14 \cdot 50 \cdot 30 \cdot 10^{-3} = 9420 \cdot 10^{-3} = 9,42 \Omega$$

Bulunan bu değer, devrenin toplam endüktif reaktansıdır. OHM kanunu formülü aşağıdaki şekilde uygulandığında devreden geçen akım değeri;

$$I = \frac{U}{X_L} = \frac{12}{9,42} = 1,27 \text{ Amper elde edilmiş olur.}$$

Örnek: Görsel 3.29'daki devrenin toplam endüktif reaktansını ve devre akımını hesaplayınız.



Görsel 3.29: Paralel bobin bağlantısı

Çözüm:

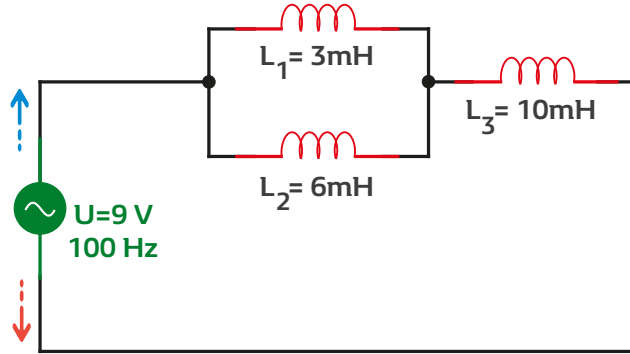
$$L_T = \frac{L_1 \cdot L_2}{L_1 + L_2} = \frac{100 \cdot 100}{100 + 100} = \frac{10000}{200} = 50 \text{ mH}$$

$$X_L = 2 \cdot \pi \cdot f \cdot L = 2 \cdot 3,14 \cdot 50 \cdot 50 \cdot 10^{-3}$$

$$X_L = 15700 \cdot 10^{-3} = 15,7 \Omega$$

$$I = \frac{U}{X_L} = \frac{24}{15,7} = 1,52 \text{ Amper}$$

Örnek: Görsel 3.30'da verilen devrenin endüktif reaktansını (X_L) ve devre akımını (I) hesaplayınız.



Görsel 3.30: Karışık bobin bağlantısı

Çözüm:

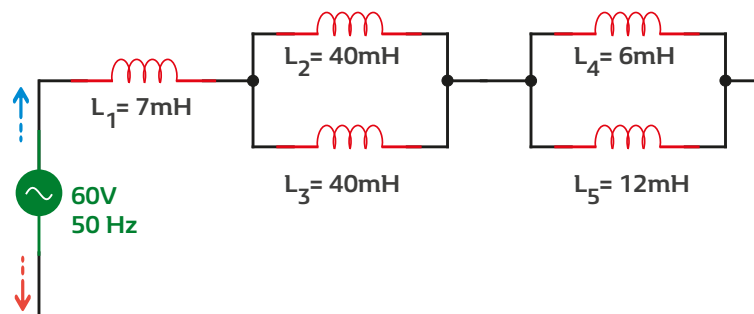
$$L_T = L_3 + \frac{L_1 \cdot L_2}{L_1 + L_2} = 10 + \frac{3 \cdot 6}{3 + 6} = 10 + \frac{18}{9} = 10 + 2 \quad L_T = 12 \text{ mH}$$

$$X_L = 2 \cdot \pi \cdot f \cdot L = 2 \cdot 3,14 \cdot 100 \cdot 12 \cdot 10^{-3} = 7536 \cdot 10^{-3} = 7,536 \Omega$$

$$I = \frac{U}{X_L} = \frac{9}{7,5} = 1,2 \text{ Amper}$$

S İ R A S İ Z D E

Görsel 3.31'de verilen devrenin endüktif reaktansını (X_L) ve devre akımını (I) hesaplayınız.



Görsel 3.31: Karışık bobin bağlantısı

ÇALIŞMA YAPRAĞI

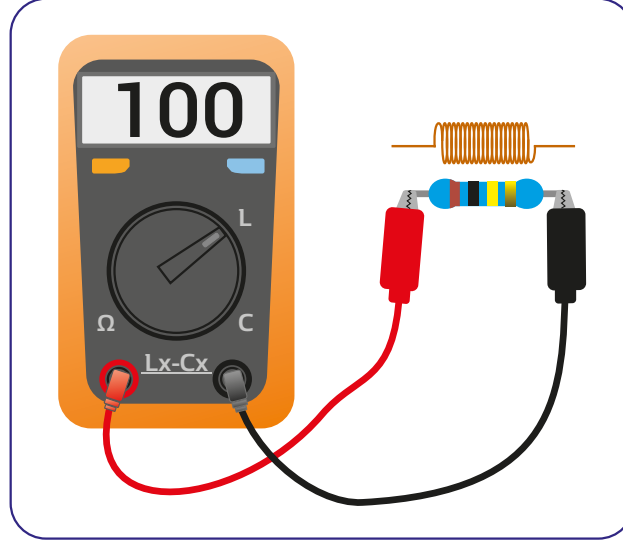
Bobin Endüktans Ölçümü

Çalışma No

3

Amaç: Bobinlerin endüktans değerini ölçebilmek.

Giriş: Endüktans ölçme özelliğine sahip bir multimetre ya da LCR metre ile bobinlerin Henry biriminden değeri ölçülebilir. Görsel 3.32'de 100 mH değerinde direnç tipinde bir bobinin ölçüm değeri görülmektedir. Bobin sarılıp aynı ölçüm yapılabilir.

Devre Şeması:

Görsel 3.32: Ölçü aleti ile bobinin endüktans ölçümü

Malzeme Listesi:

1. 1 adet Endüktans metre, LCR metre ya da multimetre
2. Farklı değerlerde bobinler

İşlem Basamakları:

1. Ölçü aletinin proplarını görseldeki gibi bobin uçlarına dokundurunuz (Yön fark etmez).
2. Ekranda gördüğünüz değerleri tablo 3.3'e yazınız.
3. Kalem üzerine bobin teli sararak sarım sayıları farklı 2 bobin oluşturunuz. Sardığınız bobini ölçünüz. Sarım sayısı arttıkça endüktans değerinin değiştiğini gözlemleyiniz.
4. Yaptığınız çalışmayı zamanında bitirmeye dikkat ediniz. Çalışma ortamının düzenli kalmasını sağlayınız.

Tablo 3.3: Çalışma 3 İçin Hesaplama ve Ölçüm Değerleri

1. Bobin değeri	2. Bobin değeri	3. Bobin değeri

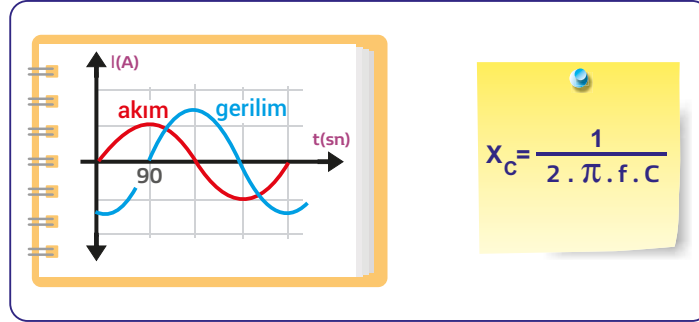
ÖĞRENCİ	DEĞERLENDİRME KRİTERLERİ		
Adı - Soyadı :	LCR metre kullanma bilgisi		
Sınıf :	Konu bilgisi		
Numara :	Sonuçları yorumlamak		
ÖĞRETMEN	Süre (40 dakika)		
Adı - Soyadı :			
İmza :	TOPLAM PUAN		

3.4. ALTERNATİF AKIMDA KONDANSATÖRLER

Alternatif akım sürekli yön değiştirdiği için kondansatör şarj olamaz ve üzerinden sürekli akım geçişi olur. Bu özelliğinden dolayı kondansatör kompanzasyon sistemlerinde, elektronik devrelerde kuplaj ve filtre amaçlı kullanılır.

3.4.1. Alternatif Akımda Kondansatörlerin Gösterdiği Özellikler

Kondansatörler yük depo edebilme özelliğinden dolayı gerilimin değişimine karşı zorluk gösterirler. Bu özelliğinden dolayı kondansatörlerde gerilim, akımdan 90 derece geridedir (Görsel 3.33).

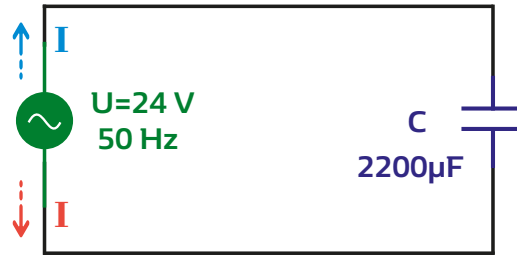


Görsel 3.33: Alternatif akımda kondansatörün akım gerilim karakteristiği

Alternatif akım devrelerinde frekansla doğru orantılı olarak değişen kondansatör direncine kapasitif reaktans denir. Kapasitif reaktans " X_C " ile gösterilir ve birimi ohm " Ω " dur.

Kapasitif reaktans ile omik direnç birbirinden farklıdır. Alternatif akımının şiddeti ve yönünün sürekli değişiminden dolayı kondansatör enerji depolama elemanı olarak kullanılmaz. Kondansatör her alternansta bir öncekine göre ters yönde yüklendiğinden akıma karşı direnç gösterir.

Örnek: Görsel 3.34'te görülen devre için kondansatörün kapasitif reaktansını ve akımını hesaplayınız.



Görsel 3.34: Kapasitif devre

Çözüm:

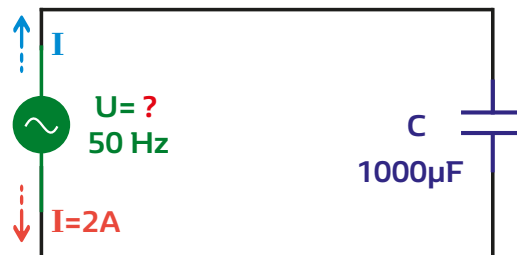
$$X_C = \frac{1}{2 \cdot \pi \cdot f \cdot C} = \frac{1}{2 \cdot 3,14 \cdot 50 \cdot 2200 \cdot 10^{-6}} = 1,44 \Omega$$

Bulunan bu değer, devrenin kapasitif reaktansıdır.

OHM kanunu formülü aşağıdaki şekilde uygulandığında;

$$I = \frac{U}{X_C} = \frac{24}{1,44} = 16,6 \text{ Amper akım değeri hesaplanmış olur.}$$

Örnek: Görsel 3.35'te görülen devre için kondansatörün kapasitif reaktansını ve devrenin gerilimini hesaplayınız.



Görsel 3.35: Kapasitif devre

Çözüm:

$$X_C = \frac{1}{2 \cdot \pi \cdot f \cdot C} = \frac{1}{2,3,14 \cdot 50 \cdot 1000 \cdot 10^{-6}} = 3,18 \Omega$$

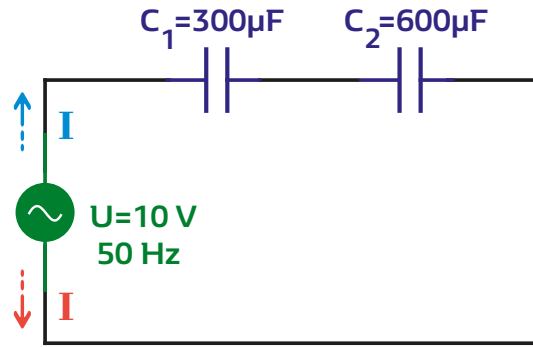
Bulunan bu değer, devrenin kapasitif reaktansıdır. Devredeki gerilim belli olduğuna göre sadece akımı hesaplamak kalır. OHM kanunu formülü aşağıdaki şekilde uygulandığında;

$$U = I \cdot X_C = 2,3,18 = 6,36 \text{ Volt gerilim değeri hesaplanmış olur.}$$

3.4.2. Alternatif Akımda Kondansatör Bağlantıları ve Hesaplamaları

Devredeki akım ve gerilim değerlerini hesaplayabilmek için önce toplam kapasitans (C_T) değeri bulunmalı ardından kapasitif reaktans (X_C) değeri hesaplanmalıdır.

Örnek: Görsel 3.36'da verilen devrenin kapasitif reaktansını ve akımını bulunuz.



Görsel 3.36: Seri bağlı kondansatör devresi

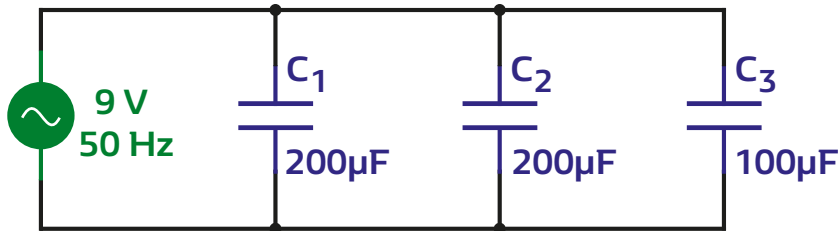
Çözüm: Önce seri bağlı kondansatörlerin toplam kapasitansı bulunur ve kapasitif reaktans hesaplanır.

$$C_T = \frac{C_1 \cdot C_2}{C_1 + C_2} = \frac{300 \cdot 600}{300 + 600} = 200 \mu\text{F}$$

$$X_C = \frac{1}{2 \cdot \pi \cdot f \cdot C} = \frac{1}{2,3,14 \cdot 50 \cdot 200 \cdot 10^{-6}} = 15,9 \Omega$$

OHM kanunu kullanılarak devreden geçen akım $I = \frac{U}{X_C} = \frac{10}{15,9} = 0,62$ Amper olarak hesaplanır.

Örnek: Görsel 3.37'de verilen devrenin kapasitif reaktansını ve devre akımını bulunuz.



Görsel 3.37: Paralel bağlı kondansatör devresi

Çözüm:

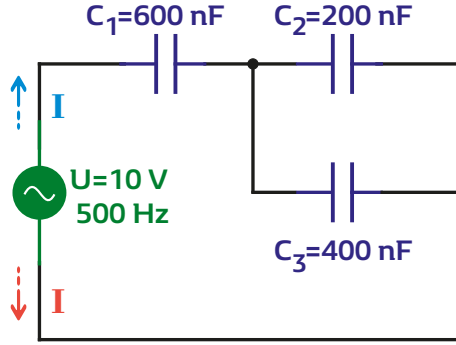
$$C_T = C_1 + C_2 + C_3 = 200 + 200 + 100 = 500 \mu\text{F}$$

Devrenin kapasitif reaktansı:

$$X_C = \frac{1}{2 \cdot \pi \cdot f \cdot C} = \frac{1}{2,3,14 \cdot 50 \cdot 500 \cdot 10^{-6}} = 6,36 \Omega$$

$$I = \frac{U}{X_C} = \frac{9}{6,36} = 1,41 \text{ Amper}$$

Örnek: Görsel 3.38'de görülen devrenin kapasitif reaktansını ve devre akımını hesaplayınız.



Görsel 3.38: Karışık kondansatör bağlantısı

Çözüm: Öncelikle paralel yapıdaki C_2 ve C_3 kondansatörlerinin toplamı bulunur ve C_1 kondansatörü ile seri bağlanarak toplam kapasitans değeri hesaplanır.

$$C_p = C_2 + C_3 = 200 + 400 = 600 \text{ nF}$$

$$C_T = \frac{C_1 \cdot C_p}{C_1 + C_p} = \frac{600 \cdot 600}{600 + 600} = \frac{360000}{1200} = 300 \text{ nF}$$

$$\text{Devrenin kapasitif reaktansı } X_C = \frac{1}{2 \cdot \pi \cdot f \cdot C} = \frac{1}{2 \cdot 3,14 \cdot 500 \cdot 300 \cdot 10^{-9}} = 1061,5 \Omega \text{ olarak hesaplanır.}$$

$$\text{Devre Akımı } I = \frac{U}{X_C} = \frac{10}{1061,5} = 9,4 \text{ mA olarak elde edilmiş olur.}$$

S İ R A S İ Z D E

Tablo 3.4'te görülen devrelerin kapasitif reaktans ve devre akımı değerlerini hesaplayınız.

Tablo 3.4: Kapasitif Hesaplamaları

<p>$X_C = ?$ $I = ?$</p>	

ÇALIŞMA YAPRAĞI

Kondansatör Kapasitans Ölçümü

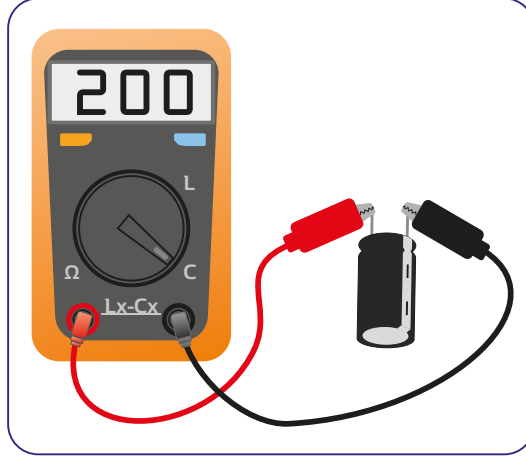
Çalışma No

4

Amaç: Kondansatörlerin kapasitans değerini ölçebilmek.

Giriş: Kapasitans ölçme özelliğine sahip bir multimetre, LCR metre ya da kapasite metre ile kondansatörlerin Farad biriminden değeri ölçülebilir.

Devre Şeması:



Görsel 3.39:Kondansatör kapasitesi ölçümü

Malzeme Listesi:

1. 1 adet LCR metre ya da multimetre
2. Farklı değerlerde kondansatörler

İşlem Basamakları:

1. Ölçü aletinin proplarını Görsel 3.39'daki gibi kondansatör uçlarına dokundurunuz.
2. Ekranda gördüğünüz değerleri tablo 3.5'e yazınız.
3. Yaptığınız çalışmayı zamanında bitirmeye dikkat ediniz.

Tablo 3.5: Çalışma 4 İçin Hesaplama ve Ölçüm Değerleri

1. Kondansatör değeri	2. Kondansatör değeri	3. Kondansatör değeri

ÖĞRENCİ	DEĞERLENDİRME KRİTERLERİ		
Adı - Soyadı :	LCR metre kullanma bilgisi		
Sınıf :	Konu bilgisi		
Numara :	Sonuçları yorumlamak		
ÖĞRETMEN	Süre (40 dakika)		
Adı - Soyadı :			
İmza :	TOPLAM PUAN		

3.5. ALTERNATİF AKIMDA SERİ, PARALEL VE KARIŞIK DEVRE HESAPLARI

Pasif devre elemanları alternatif akıma karşı farklı davranışlar sergiler. Sahip oldukları farklılıklara devre hesaplamalarında dikkat edilmelidir.

Bobin, kondansatör ve dirence aynı devre üzerinde alternatif akım uygulandığında ortaya çıkan akım, gerilim ve endüktans değerleri vektördür. Bu değerler vektörel olarak hesaplanmalıdır.

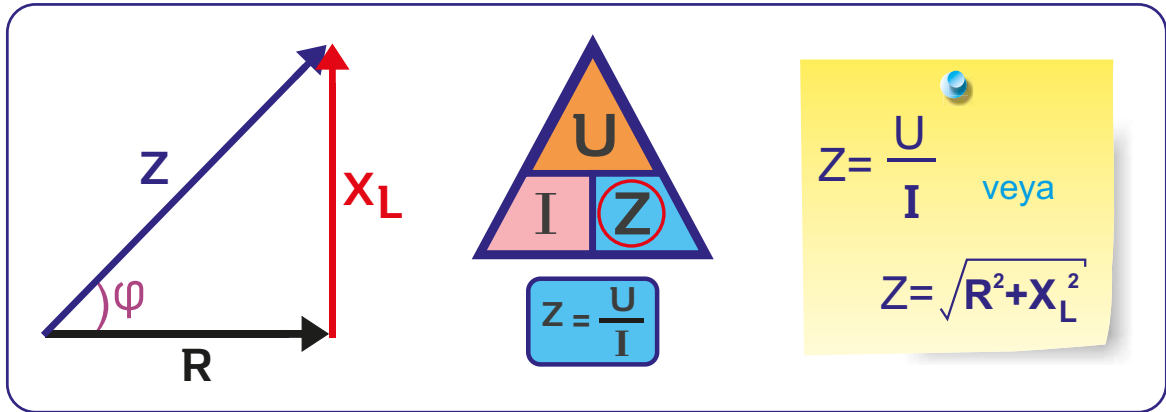
3.5.1. Empedans ve Admitans İlişkisi

Bobin, kondansatör ve direnç gibi elemanların alternatif akıma karşı gösterdiği eşdeğer dirence **empedans** denir. Empedans sembolü “Z” harfi ile gösterilir. Birimi **ohm (Ω)** dur.

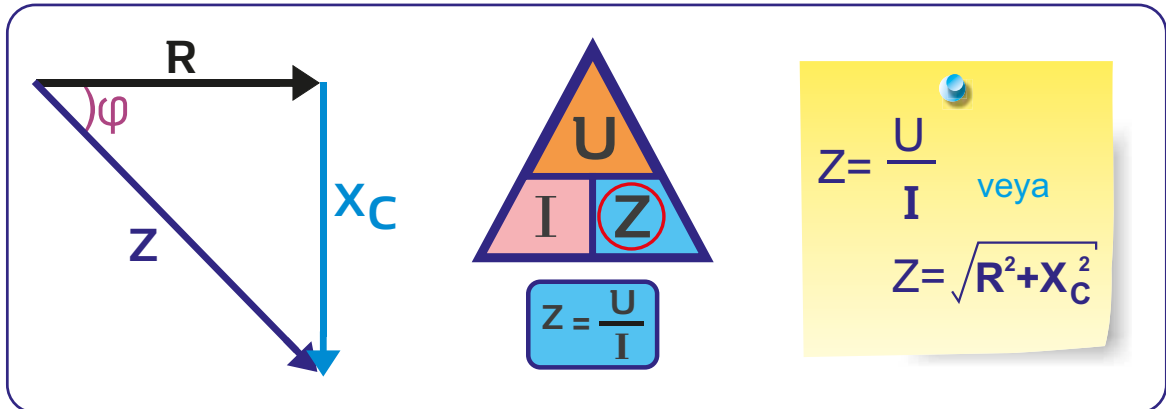
Elektrik akımına karşı gösterilen kolaylık **admitans** olarak adlandırılır ve “Y” ile gösterilir. Birimi **Siemens “S”** dir. Empedans ve admitans zıt kavramlardır.

Devrede direnç yanında kondansatör veya bobin olduğunda mutlaka devrenin eşdeğer direnci yani empedansı bulunmalıdır. Bulunan bu değer R gibi düşünülerek kolaylıkla OHM kanunu devreye uygulanır ve akım-gerilim değerleri bulunur.

Görsel 3.40'ta bobinli devrelerde empedans hesaplaması için kullanılan formül görülmektedir.



Görsel 3.40: Bobinli devrelerde empedans hesaplaması ve vektörel gösterimi



Görsel 3.41: Kondansatörlü devrelerde empedans hesaplaması ve vektörel gösterimi

Görsel 3.41'de kondansatörlü devrelerde empedans hesaplaması için kullanılan formül görülmektedir.

3.5.2. Seri R-L Devreler ve Özellikleri

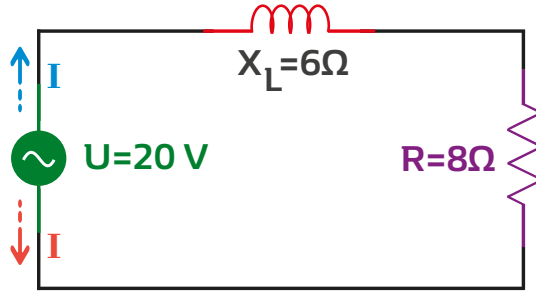
Alternatif gerilim kaynağına seri bağlı direnç ve bobinden oluşan devrelere **seri R-L devresi** denir.

Seri R-L devrenin özellikleri:

1. Birbirine seri bağlı direnç ve bobin, alternatif gerilim kaynağına bağlanırsa devre endüktif özellik gösterir.
2. Toplam gerilim, direnç ve bobin gerilimlerinin vektörel toplamına eşittir.
3. Direnç akımı ve gerilimi arasında faz farkı yoktur.
4. Bobin akımı, bobin gerilimini 90 derece geriden takip eder.

Direnç vektörü grafiklerde her zaman yatay eksende pozitif, endüktif reaktans dikey eksende pozitif yönlü konumlandırılır.

Örnek: Görsel 3.42'de görülen devrenin empedans değerini hesaplayınız ve grafiğini çiziniz.

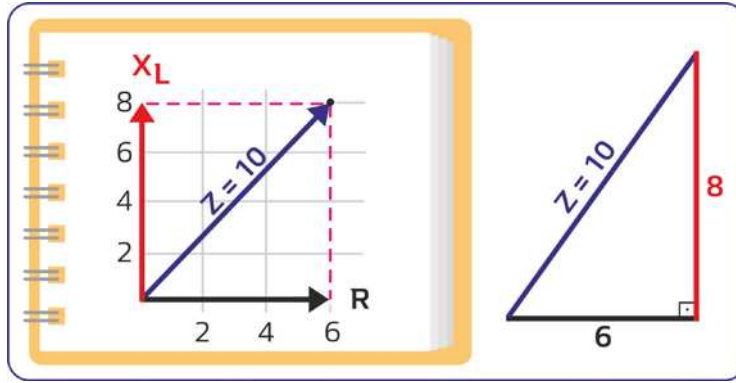


Görsel 3.42: Seri R-L devresi

Devrenin empedansı Görsel 3.43'teki vektörel gösterimden faydalanılarak

$$Z = \sqrt{R^2 + X_L^2}$$

$$Z = \sqrt{8^2 + 6^2} = \sqrt{64 + 36} = \sqrt{100} = 10 \Omega \quad \text{olarak hesaplanır.}$$



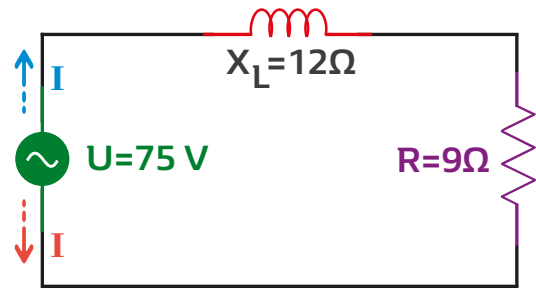
Görsel 3.43: Seri R-L devresi empedans grafiği

Akım değerini bulmak için OHM kanunu aşağıdaki gibi uygulanarak

$$I = \frac{U}{Z} = \frac{20}{10} = 2 \quad \text{amper değeri bulunur.}$$

Örnek: Örnek: Görsel 3.44'te görülen devrenin;

1. Empedans $Z=?$
2. Devre Akımını $I=?$
3. Elemanlar üzerine düşen gerilimleri $U_R=?$ $U_L=?$
Hesaplayınız ve grafiğini çiziniz.



Görsel 3.44: Seri R-L devresi empedans grafiği

Çözüm:

$$1. \quad Z = \sqrt{R^2 + X_L^2} = \sqrt{9^2 + 12^2} = \sqrt{225} = 15 \Omega$$

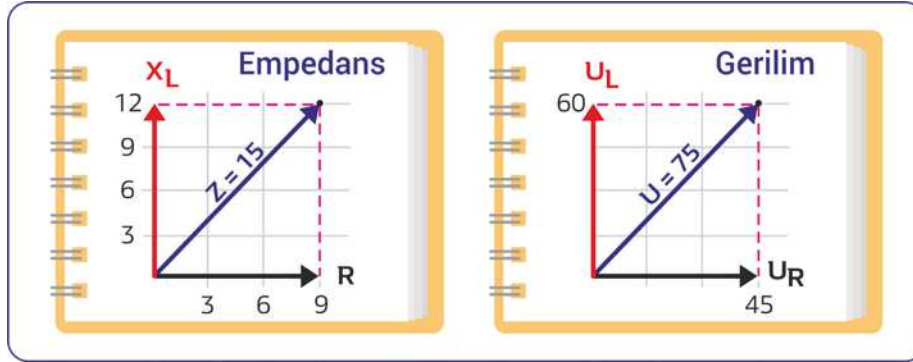
$$2. \quad I = \frac{U}{Z} = \frac{75}{15} = 5 \text{ Amper}$$

$$3. \quad U_R = I \cdot R = 5 \cdot 9 = 45 \text{ Volt}$$

$$U_L = I \cdot X_L = 5 \cdot 12 = 60 \text{ Volt}$$

Direnç ve bobindeki gerilimlerin vektörel toplamı Görsel 3.45'den faydalanarak

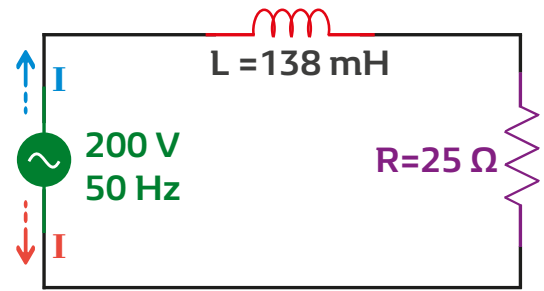
$$U = \sqrt{U_L^2 + U_R^2} = \sqrt{60^2 + 45^2} = \sqrt{5625} = 75 \text{ V kaynak gerilim değerine eşit olmalıdır.}$$



Görsel 3.45: Seri R-L devresi empedans ve gerilim grafiği

Örnek: Görsel 3.46'daki devrenin;

1. $Z=?$
2. $I=?$
3. $U_R=?$ $U_L=?$ değerlerini hesaplayınız ve grafiğini çiziniz.



Görsel 3.46: Seri R-L devresi empedans grafiği

Çözüm:

$$1. X_L = 2 \cdot \pi \cdot f \cdot L = 2 \cdot 3,14 \cdot 50 \cdot 138 \cdot 10^{-3} = 43,3 \Omega$$

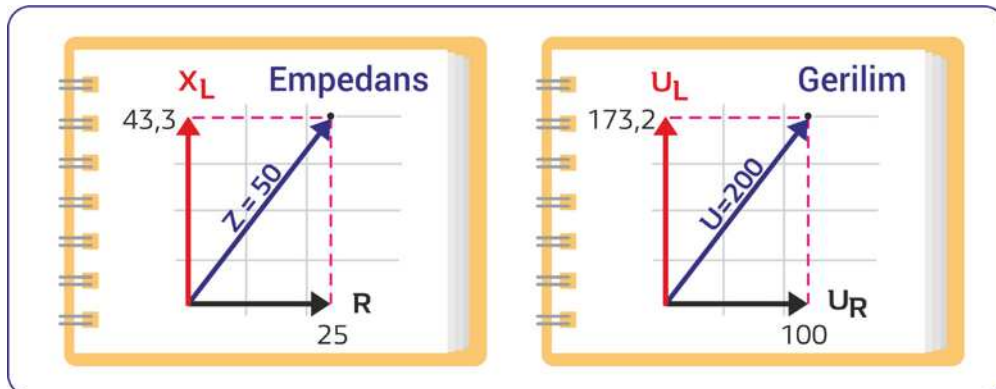
$$Z = \sqrt{R^2 + X_L^2} = \sqrt{25^2 + 43,3^2} = \sqrt{2500} = 50 \Omega$$

$$2. I = \frac{U}{Z} = \frac{200}{50} = 4 \text{ Amper}$$

$$3. U_R = I \cdot R = 4 \cdot 25 = 100 \text{ Volt} \quad U_L = I \cdot X_L = 4 \cdot 43,3 = 173,2 \text{ Volt}$$

$$U = \sqrt{U_L^2 + U_R^2} = \sqrt{173,2^2 + 100^2} = \sqrt{39998,24} = 200 \text{ V}$$

Görsel 3.47'de devrenin empedans ve gerilim grafiği görülmektedir.



Görsel 3.47: Seri R-L devresi empedans ve gerilim grafiği

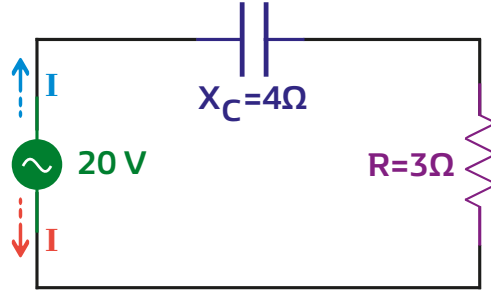
3.5.3. Seri R-C Devreler ve Özellikleri

Alternatif gerilim kaynağına seri bağlı halde bulunan direnç ve kondansatörden oluşan devrelere **seri R-C devresi** denir.

Seri R-C devresinin özellikleri:

1. Birbirine seri bağlı direnç ve kondansatör, alternatif gerilim kaynağına bağlanırsa devre kapasitif özellik gösterir.
2. Toplam gerilim, direnç ve kapasitör gerilimlerinin vektörel toplamına eşittir.
3. Direnç akımı ve gerilimi arasında faz farkı yoktur.
4. Kapasitör gerilimi, kapasitör akımını 90 derece geriden takip eder.

Örnek: Görsel 3.48'de görülen devrenin empedans değerini hesaplayınız ve grafiğini çiziniz.

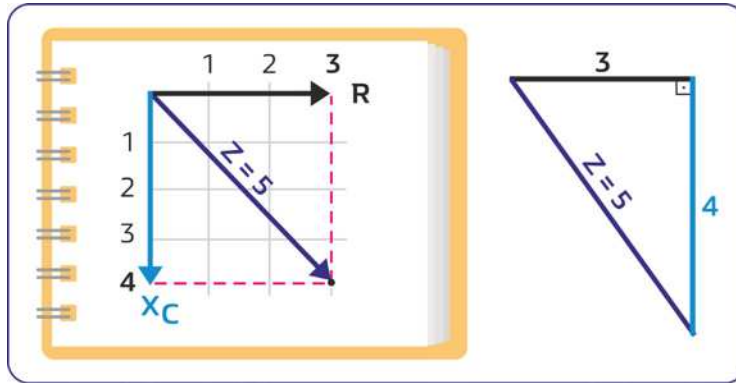


Görsel 3.48: Seri R-C devresi

Çözüm: Akım değeri belli olmadığı için $Z = \frac{U}{I}$ formülü yerine $Z = \sqrt{R^2 + X_C^2}$ formülü kullanılır.

$$Z = \sqrt{3^2 + 4^2} = \sqrt{9 + 16} = \sqrt{25} = 5 \Omega$$

Görsel 3.49'da devrenin empedans grafiği görülmektedir. Direnç vektörü grafiklerde her zaman yatay ekseninde pozitif, kapasitif reaktans dikey ekseninde negatif yönlü konumlandırılır.

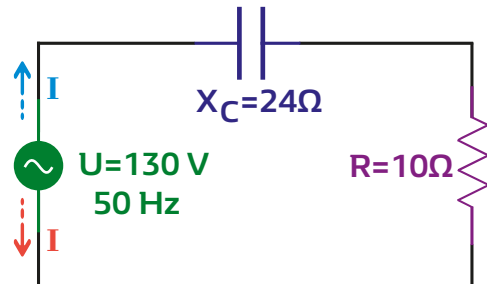


Görsel 3.49: Seri R-C devresi empedans grafiği

Devre akımı $I = \frac{U}{Z} = \frac{20}{5} = 4$ Amper değeri bulunur.

Örnek: Görsel 3.50'de görülen devrenin;

1. Empedans $Z=?$
2. Devre akımını $I=?$
3. Elemanlar üzerine düşen gerilimleri $U_R=?$ $U_C=?$ hesaplayınız ve grafiğini çiziniz.



Görsel 3.50: Seri R-C devresi

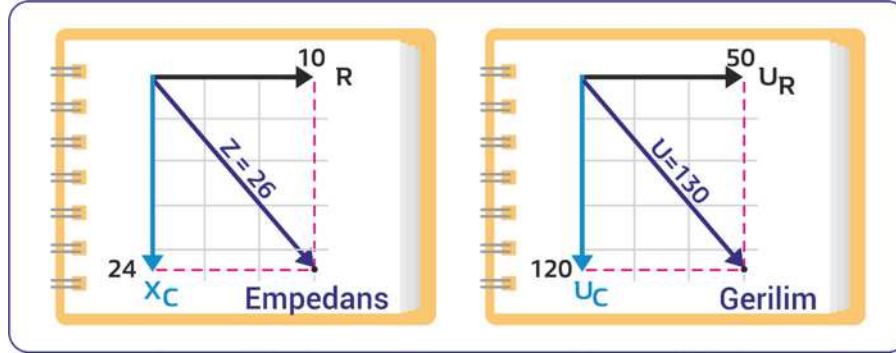
Çözüm:

$$1. Z = \sqrt{R^2 + X_C^2} = \sqrt{10^2 + 24^2} = \sqrt{676} = 26 \Omega$$

$$2. I = \frac{U}{Z} = \frac{130}{26} = 5 \text{ Amper}$$

$$3. U_R = I.R = 5.10 = 50 \text{ Volt} \quad U_C = I.X_C = 5.24 = 120 \text{ Volt}$$

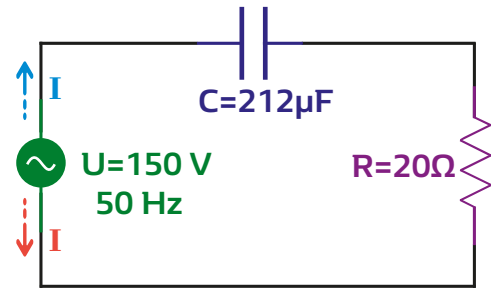
Görsel 3.51'de devrenin empedans ve gerilim grafiği görülmektedir.



Görsel 3.51: Seri R-C devresi empedans grafiği

Örnek: Görsel 3.52'deki devrenin;

- $X_C = ?$
- $Z = ?$
- $I = ?$
- $U_R = ?$ $U_C = ?$ Hesaplayınız ve grafiğini çiziniz.



Görsel 3.52: Seri R-C devresi empedans grafiği

Çözüm:

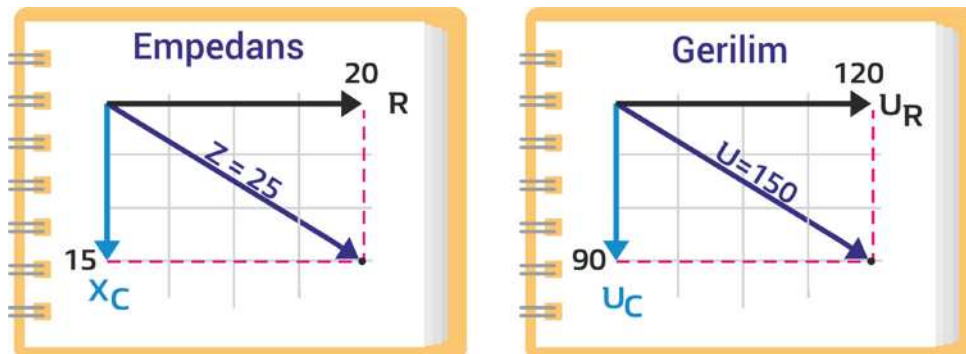
$$1. X_C = \frac{1}{2 \cdot \pi \cdot f \cdot C} = \frac{1}{2.3,14.50.212 \cdot 10^{-6}} = 15 \Omega$$

$$2. Z = \sqrt{R^2 + X_C^2} = \sqrt{20^2 + 15^2} = \sqrt{625} = 25 \Omega$$

$$3. I = \frac{U}{Z} = \frac{150}{25} = 6 \text{ Amper}$$

$$4. U_R = I.R = 6.20 = 120 \text{ Volt} \quad U_C = I.X_C = 6.15 = 90 \text{ Volt}$$

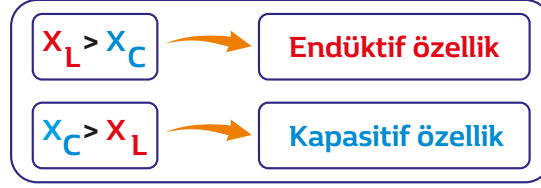
Görsel 3.53'te devrenin empedans ve gerilim grafiği görülmektedir.



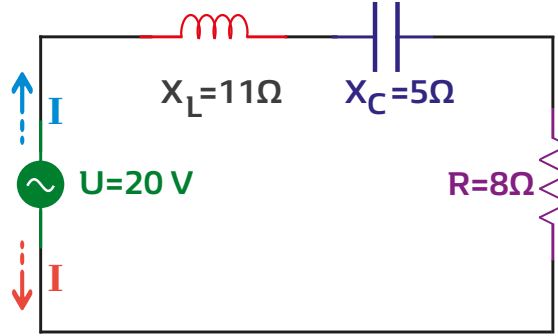
Görsel 3.53: Seri R-C devresi empedans ve gerilim grafiği

3.5.4. Seri R-L-C Devreler ve Özellikleri

Öncelikle devrenin endüktif reaktans (X_L) ve kapasitif reaktans (X_C) değerleri bulunmalıdır. X_L ve X_C değerleri vektörel gösterimde birbirine zıt yönlerde olduğundan devre büyük olan reaktansın özelliğini gösterir.



Görsel 3.54'te gösterilen devrede $X_L > X_C$ olduğundan devre endüktif değer göstermektedir.



Görsel 3.54: Seri R-L-C devresi

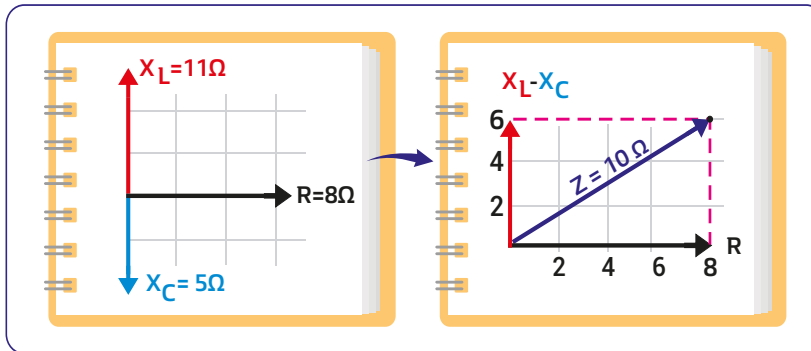
Alternatif gerilim kaynaklı seri bağlı devrelerde direnç değerleri ve gerilimler vektörel büyüklüktür. Gerilimlerin vektörel toplamı kaynak gerilimine eşittir. Bobin, kondansatör ve direnç üzerine düşen gerilimler aritmetik olarak toplandığında kaynak geriliminden yüksek bir değer elde edilir.

X_L ve X_C değerleri Görsel 3.55'deki grafikte vektörler üzerinde gösterilmiştir.

$X_L > X_C$ olduğundan devre endüktif özellik gösterir. $X_L - X_C = 11 - 5 = 6 \Omega$ elde edilir.

Elde edilen değerler aşağıdaki şekilde formüle yerleştirilerek

$$Z = \sqrt{R^2 + (X_L - X_C)^2} = \sqrt{8^2 + 6^2} = \sqrt{64 + 36} = \sqrt{100} = 10 \Omega \text{ empedans değeri elde edilir.}$$



Görsel 3.55: Seri R-L-C devresinde empedans hesaplaması

Seri devrelerde her bir elemanın üzerinden aynı akım geçer. OHM kanunu formülü kullanılarak akım değeri aşağıdaki gibi hesaplanır.

$$I = \frac{U}{Z} = \frac{20}{10} = 2 \text{ Amperdir}$$

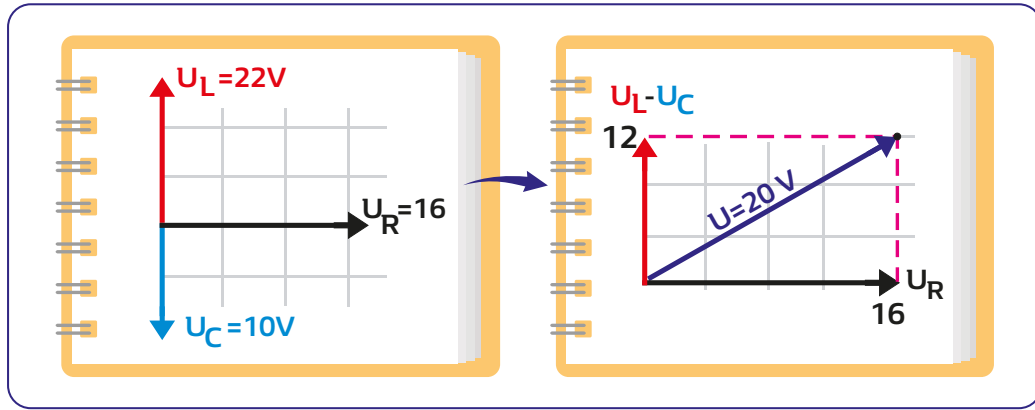
Her bir elemanın üzerindeki gerilim OHM kanunu ile hesaplanır.

$$U_L = I \times X_L = 2 \times 11 = 22 \text{ Volt}$$

$$U_C = I \times X_C = 2 \times 5 = 10 \text{ Volt}$$

$$U_R = I \times R = 2 \times 8 = 16 \text{ Volt}$$

Alternatif akım devrelerinde U_L ve U_C zıt vektör kuvvetleri olduğundan $U_L - U_C = 22 - 10 = 12$ Volt değeri elde edilir (Görsel 3.56).



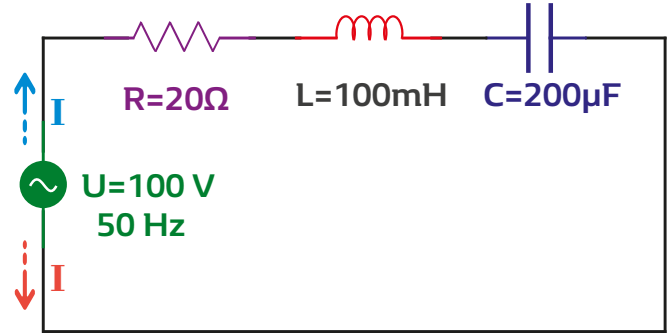
Görsel 3.56: Seri R-L-C devresinde grafik yardımıyla gerilim hesaplaması

$$U = \sqrt{U_R^2 + (U_L - U_C)^2} = \sqrt{16^2 + 12^2} = \sqrt{256 + 144} = \sqrt{400} \quad U = 20 \text{ Volt}$$

Kaynak geriliminin, devre elemanları üzerine düşen gerilimlerin vektörel toplamına eşit olduğu görülmektedir.

Örnek: Görsel 3.57'deki devrenin;

1. Endüktif ve Kapasitif Reaktansını $X_L = ?$
 $X_C = ?$
2. Empedans $Z = ?$
3. Devre Akımını $I = ?$
4. Elemanlar üzerine düşen gerilimleri $U_R = ?$ $U_L = ?$ $U_C = ?$ Hesaplayınız ve grafiğini çiziniz

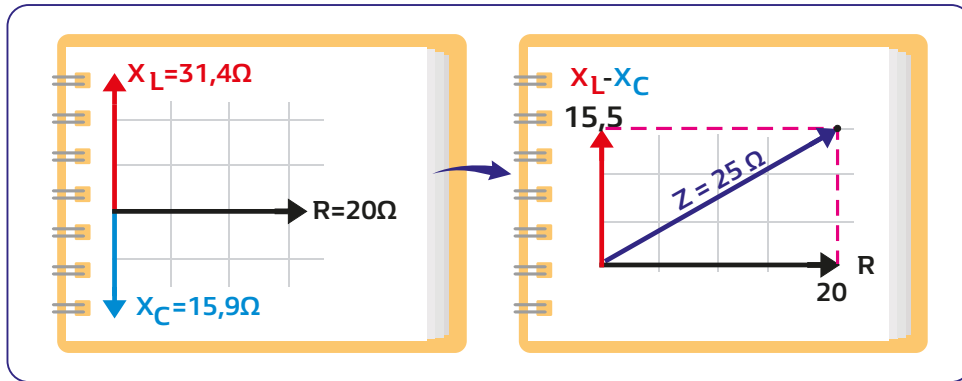


Görsel 3.57: Seri R-L-C devresi

Çözüm:

1. $X_L = 2 \cdot \pi \cdot f \cdot L = 2 \cdot 3,14 \cdot 50 \cdot 100 \cdot 10^{-3} = 31,4 \Omega$ $X_C = \frac{1}{2 \cdot \pi \cdot f \cdot C} = \frac{1}{2 \cdot 3,14 \cdot 50 \cdot 200 \cdot 10^{-6}} = 15,9 \Omega$
2. $Z = \sqrt{R^2 + (X_L - X_C)^2} = \sqrt{20^2 + (31,4 - 15,9)^2} = \sqrt{640} = 25,2 \Omega$

Görsel 3.58'de devrenin empedans grafiği görülmektedir

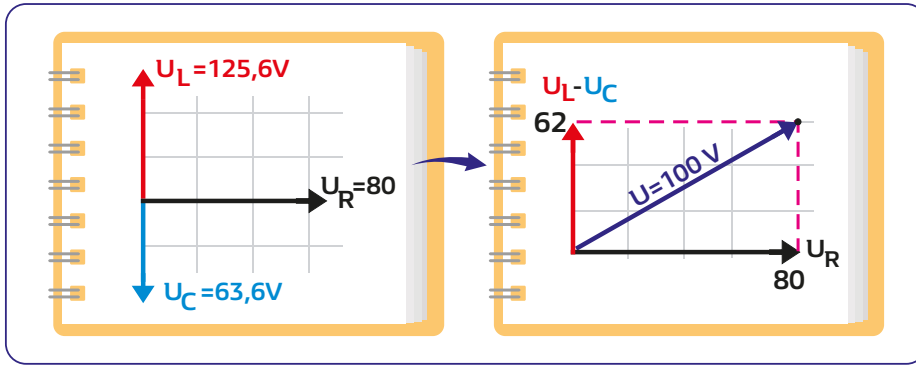


Görsel 3.58: Seri R-C devresi empedans grafiği

$$3. I = \frac{U}{Z} = \frac{100}{25} = 4 \text{ Amper}$$

$$4. U_R = I \cdot R = 4 \cdot 20 = 80 \text{ Volt} \quad U_L = I \cdot X_L = 4 \cdot 31,4 = 125,6 \text{ Volt} \quad U_C = I \cdot X_C = 4 \cdot 15,9 = 63,6 \text{ Volt}$$

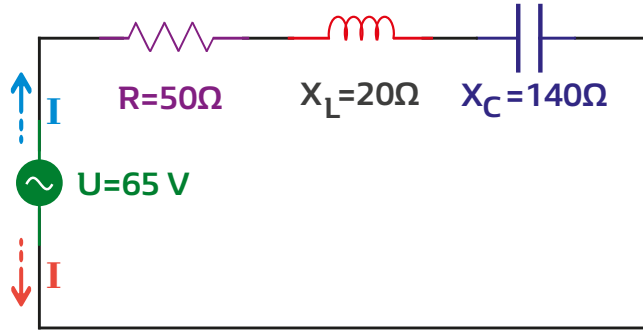
$X_L > X_C$ olduğundan devre endüktif özellik gösterir. Akım gerilimden geridedir. Görsel 3.59'da devrenin gerilim grafiği görülmektedir.



Görsel 3.59: Seri R-C devresi gerilim grafiği

S İ R A S İ Z D E

Görsel 3.60'da görülen devre için empedans ve akım değerlerini hesaplayınız.



Görsel 3.60: Seri R-L-C devresi

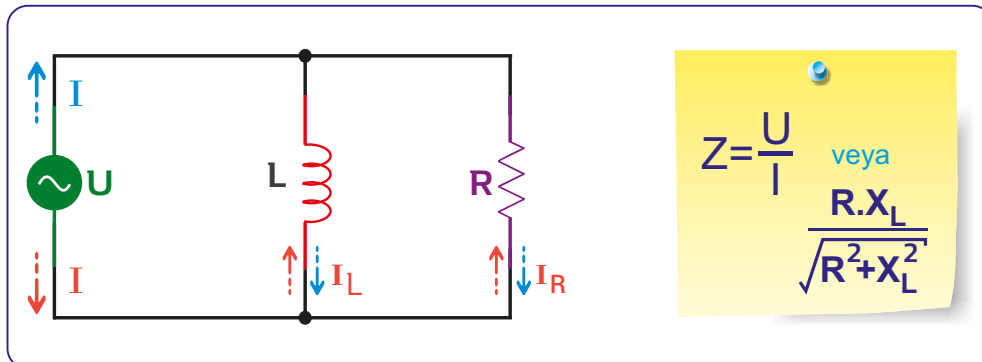
3.5.5. Alternatif Akımda R-L Paralel Devreler ve Özellikleri

1. Direnç ve bobin elemanları gerilim kaynağı ile paralel bağlanır.
2. Direnç ve bobin elemanları üzerinde aynı genlikte ve fazda kaynak gerilimi olur.
3. Bobin akımı, toplam devre akımından 90 derece geri fazdadır.

Öncelikle bobinin endüktif reaktansı (X_L) hesaplanır. Bu durumda X_L ve R birbirine paralel bağlı iki direnç gibi olur. Dirençlerin çarpımının dirençlerin toplamına bölümü ile empedans bulunur. X_L ve R vektörel büyüklük olduğundan toplama işlemi.

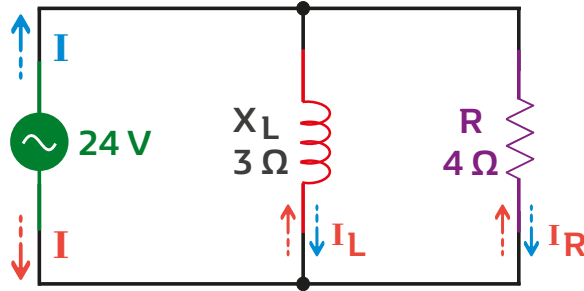
$$\sqrt{R^2 + X_L^2}$$

şeklinde yapılır (Görsel 3.61)



Görsel 3.61: Paralel R-C devresi ve empedans hesaplaması

Örnek: Görsel 3.62'de görülen devrenin empedans değerini hesaplayınız ve grafiğini çiziniz.



Görsel 3.62: Paralel R-L devresi

Çözüm:

$$Z = \frac{R \cdot X_L}{\sqrt{R^2 + X_L^2}} = \frac{4 \cdot 3}{\sqrt{4^2 + 3^2}} = \frac{12}{\sqrt{16 + 9}} = \frac{12}{\sqrt{25}} = \frac{12}{5} = 2,4 \Omega \quad \text{OHM kanuna göre;}$$

$$I = \frac{U}{Z} = \frac{24}{2,4} = 10 \text{ Amper akım değeri gösterilir.}$$

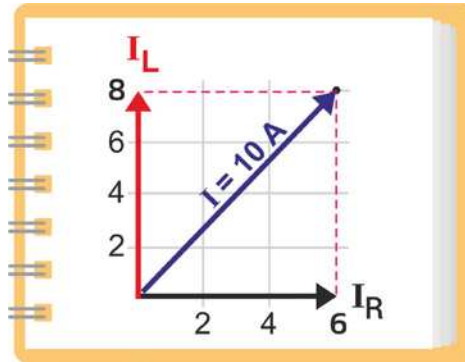
Paralel kollarda gerilimler eşittir. $U = U_L = U_R$ olduğuna göre her bir devre elemanı için OHM kanunu uygulanırsa;

$$I_L = \frac{U}{X_L} = \frac{24}{3} = 8 \text{ Amper}$$

$$I_R = \frac{U}{R} = \frac{24}{4} = 6 \text{ Amper akım değerleri elde edilir.}$$

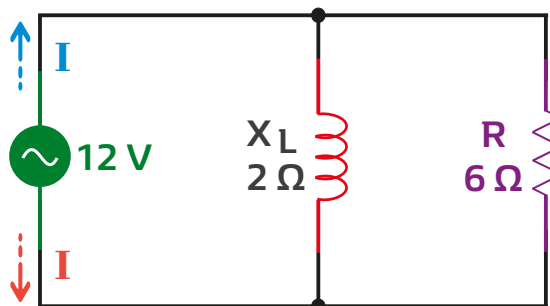
Alternatif akım devrelerinde devre akımı, paralel kollardaki akımların vektörel toplamına eşittir. Görsel 3.63'te grafik yardımıyla devre akımının hesaplanması görülmektedir.

$$I = \sqrt{I_R^2 + I_L^2} = \sqrt{6^2 + 8^2} = 10 \text{ A}$$



Görsel 3.63: Paralel R-L devresi akım grafiği

Örnek: Görsel 3.64'te görülen devrenin empedans değerini hesaplayınız ve grafiğini çiziniz.



Görsel 3.64: Paralel R-L devresi

Çözüm:

$$Z = \frac{R \cdot X_L}{\sqrt{R^2 + X_L^2}}$$

$$Z = \frac{2 \cdot 6}{\sqrt{2^2 + 6^2}} = \frac{12}{\sqrt{4 + 36}} = \frac{12}{\sqrt{40}} = \frac{12}{6,32} = 1,89 \Omega$$

OHM kanununa göre;

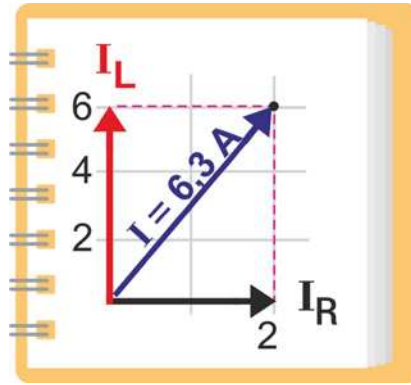
$$I = \frac{U}{Z} = \frac{12}{1,89} = 6,3 \text{ Amper akım değeri elde edilir.}$$

Paralel kollarda gerilimler eşittir. $U = U_L = U_R$ olduğuna göre her bir devre elemanı için OHM kanunu uygulanırsa;

$$I_L = \frac{U}{X_L} = \frac{12}{2} = 6 \text{ Amper}$$

$$I_R = \frac{U}{R} = \frac{12}{6} = 2 \text{ Amper akım değeri elde edilir.}$$

Görsel 3.65'te OHM kanunu kullanarak bulunan akım değeri ile vektörel toplam sonucu elde edilen akım değerinin aynı olduğu görülmektedir.



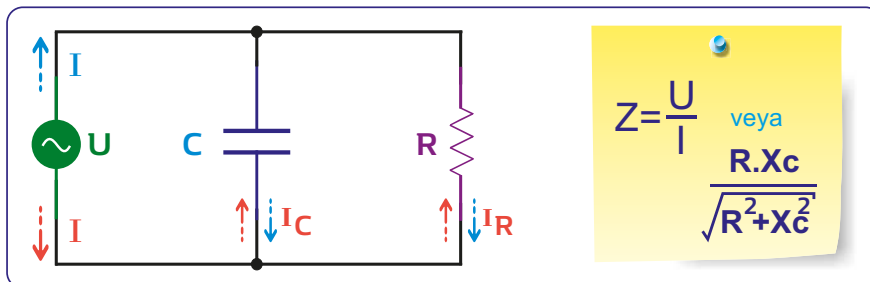
Görsel 3.65: Paralel R-L devresi akım grafiği

3.5.6. Alternatif Akımda R-C Paralel Devreler ve Özellikleri

1. Direnç ve kondansatör elemanları gerilim kaynağı ile paralel bağlanır.
2. Direnç ve kondansatör elemanları üzerinde aynı genlikte ve fazda kaynak gerilimi olur.
3. Kondansatör akımı, toplam devre akımından 90 derece ileri fazdadır.

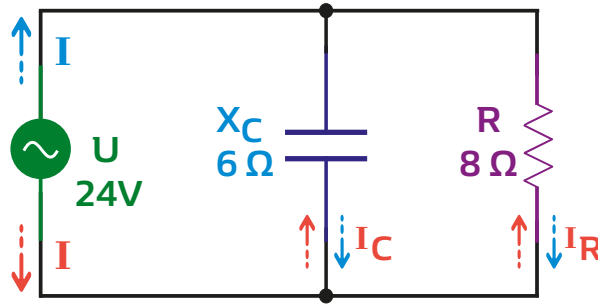
Öncelikle kondansatörün kapasitif reaktansı (X_C) hesaplanır. Bu durumda X_C ve R birbirine paralel bağlı iki direnç gibi olur. Dirençlerin çarpımının, dirençlerin toplamına bölümü ile empedans bulunur. X_C ve R vektörel büyüklük olduğundan toplama işlemi.

$$\sqrt{R^2 + X_C^2} \text{ şeklinde yapılır (Görsel 3.66)}$$



Görsel 3.66: Seri R-C devresi empedans grafiği

Örnek: Görsel 3.67’de görülen devrenin empedans değerini ve kol akımlarını hesaplayınız ve grafiğini çiziniz.



Görsel 3.67: Paralel R-C devresi

Çözüm:

$$Z = \frac{R \cdot X_C}{\sqrt{R^2 + X_C^2}} = \frac{8 \cdot 6}{\sqrt{8^2 + 6^2}} = \frac{48}{\sqrt{64 + 36}} = \frac{48}{\sqrt{100}} = \frac{48}{10} = 4,8 \Omega$$

OHM kanuna göre;

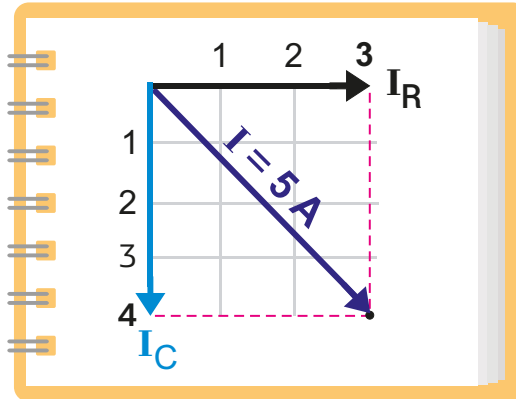
$$I = \frac{U}{Z} = \frac{24}{4,8} = 5 \text{ Amper akım değeri elde edilir.}$$

Paralel kollarda gerilimler eşittir. $U = U_C = U_R$ olduğuna göre her bir devre elemanı için OHM kanunu uygulanırsa;

$$I_C = \frac{U}{X_C} = \frac{24}{6} = 4 \text{ Amper}$$

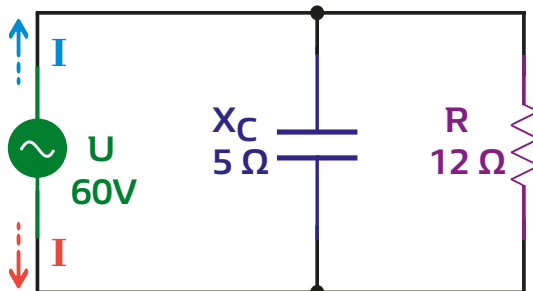
$$I_R = \frac{U}{R} = \frac{24}{8} = 3 \text{ Amper akım değerleri elde edilir.}$$

OHM kanunu kullanarak bulunan akım değeri ile vektörel toplam sonucu elde edilen akım değerinin aynı olduğu görülmektedir (Görsel 3.68).



Görsel 3.68: Paralel R-L devresinde grafik yardımıyla akım hesaplama

Örnek: Görsel 3.69’da görülen devrenin empedans değerini hesaplayınız ve grafiğini çiziniz.



Görsel 3.69: Paralel R-C devresi

Çözüm:

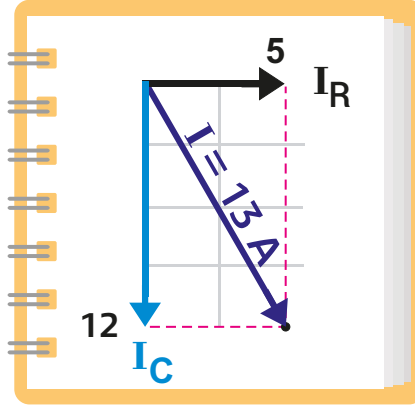
$$Z = \frac{R \cdot X_C}{\sqrt{R^2 + X_C^2}} = \frac{12 \cdot 5}{\sqrt{12^2 + 5^2}} = \frac{60}{\sqrt{144 + 25}} = \frac{60}{\sqrt{169}} = \frac{60}{13} = 4,61 \Omega$$

$$I = \frac{U}{Z} = \frac{60}{4,61} = 13 \text{ Amper}$$

$$I_C = \frac{U}{X_C} = \frac{60}{5} = 12 \text{ Amper}$$

$$I_R = \frac{U}{R} = \frac{60}{12} = 5 \text{ Amper akım değerleri elde edilir.}$$

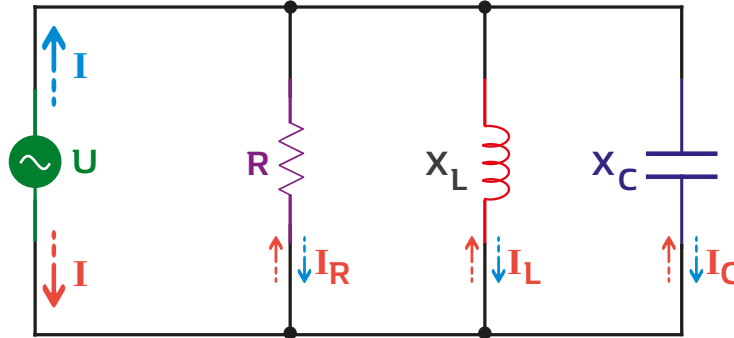
Görsel 3.70'te kollardaki akım ve devre akımının vektörel gösterimi görülmektedir.



Görsel 3.70: Paralel R-C devresinde akımın vektörel gösterimi

3.5.7. Alternatif Akımda R-L-C Paralel Devreler ve Özellikleri

1. Direnç, kondansatör ve bobin elemanları gerilim kaynağı ile paralel bağlanır (Görsel 3.71).
2. Direnç akımı, devre gerilimi ile aynı fazdadır.
3. Bobin akımı, devre geriliminden 90° geridedir.
4. Kondansatör gerilimi, devre akımından 90° geridedir.



Görsel 3.71: Paralel R-L-C devresi

Paralel kollarda her bir devre elemanı üzerine düşen gerilim eşittir. OHM kanununa göre devre elemanları üzerinden geçen kol akımları aşağıdaki gibi hesaplanır.

$$I_R = \frac{U}{R} \quad I_L = \frac{U}{X_L} \quad I_C = \frac{U}{X_C}$$

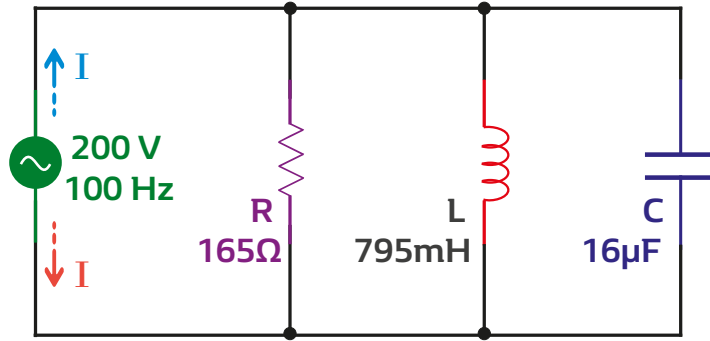
Devrenin kapasitif ya da endüktif olma durumuna göre aşağıdaki formül ile devre akımı hesaplanır.

Kapasitif devredeki akım formülü $I = \sqrt{I_R^2 + (I_C - I_L)^2}$

Endüktif devredeki akım formülü $I = \sqrt{I_R^2 + (I_L - I_C)^2}$

Devrenin toplam endüktansı (Z): $Z = \frac{U}{I}$ Formülü ile hesaplanır.

Örnek: Görsel 3.72'deki paralel R-L-C devresinin empedans ve akım değerlerini hesaplayınız.



Görsel 3.72: Paralel R-L-C devresi

Çözüm:

$$X_L = 2 \cdot \pi \cdot f \cdot L = 2 \cdot 3,14 \cdot 100 \cdot 795 \cdot 10^{-3} = 500 \Omega$$

$$X_C = \frac{1}{2 \cdot \pi \cdot f \cdot C} = \frac{1}{2 \cdot 3,14 \cdot 100 \cdot 16 \cdot 10^{-6}} = 100 \Omega$$

$$I_R = \frac{U}{R} = \frac{200}{165} = 1,2 \text{ Amper}$$

$$I_L = \frac{U}{X_L} = \frac{200}{500} = 0,4 \text{ Amper}$$

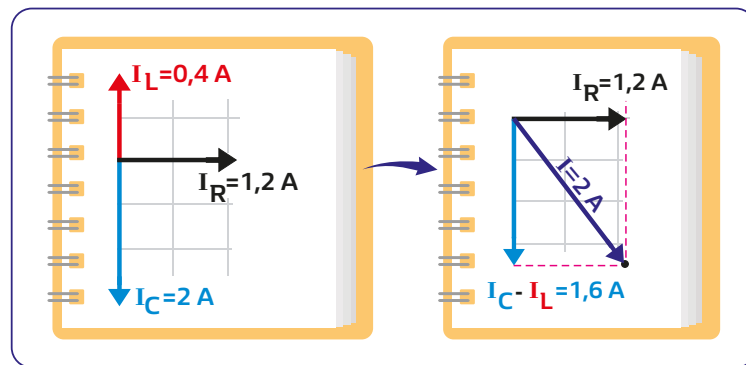
$$I_C = \frac{U}{X_C} = \frac{200}{100} = 2 \text{ Amper}$$

I_C akımı I_L akımından büyük olduğu için devre kapasitif özellik gösterir. Elde edilecek akım formülü:

$$I = \sqrt{I_R^2 + (I_C - I_L)^2} = \sqrt{1,2^2 + (2 - 0,4)^2} = 2 \text{ Amper}$$

$$Z = \frac{U}{I} = \frac{200}{2} = 100 \Omega$$

Görsel 3.73'te vektörel toplam sonucu elde edilen akım değerinin OHM kanunu kullanılarak bulunan akım değeri ile aynı olduğu görülmektedir.



Görsel 3.73: Seri R-C devresi empedans grafiği

3.5.8. Üç Fazlı Sistemlerde Yıldız ve Üçgen Bağlantıları

Alternatif elektriğin üretildiği santralden yerleşim yerlerine kadar üç fazlı sistem kullanılır. Bir yükü dengelemek için en ideal sistem üç fazlı sistemdir. 60 hanelik bir konutta her 20 daireye bir faz verilerek yük dengelenir.

Üç fazlı sistemin kullanılmasının diğer sebepleri aşağıda sıralanmıştır:

1. Aynı boyuta sahip iki veya üç fazlı alternatörler bir fazlı olanlardan daha fazla güç verir.
2. Çok fazlı alternatörlerde enerjinin maliyeti bir fazlı olanlardan daha düşüktür.
3. Çok fazlı enerji iletim hatları bir fazlı hatlardan daha verimlidir.
4. Tek fazlı sistemlerde güç dalgalıdır. Motor için istenmedik bir durumdur. 3 fazlı sistemlerde güç daha düzgündür. Motorun çalışması daha istikrarlıdır.
5. 3 fazlı sistemde her fazın aralarında 120 derece faz farkı vardır. Bu durum elektrik motorlarında döner alan denilen manyetik alanın oluşmasını sağlar. Bu özellik maliyeti düşük ve basit yapıda motor elde edilmesini de sağlar.
6. 3 fazlı motorlar tek fazlı olanlara göre daha az bakım ister.

NOT

Aralarında 120° açı bulunan fazlara R-S-T isimleri verilmiştir. Bu isimler İngilizce adlandırılmalarından gelir. (Reference Phase-Second Phase-Third Phase). Elektrik İç Tesisleri Yönetmeliği ve teknik resim çizimlerinde üç fazın isimleri L_1 , L_2 ve L_3 olarak kullanılmaktadır (Hat anlamındaki İngilizce "Line" kelimesinin ilk harfi).

İngiliz alfabesinin son altı harfi esas alınarak motor/cihaz giriş uçları U-V-W, motor çıkış uçları X-Y-Z olarak kabul edilmiştir.

Alternatörlerde gerilim indüklenmesini sağlamak için kullanılan bobinler birbirlerine iki farklı şekilde bağlanır. Bunlar yıldız (λ) ve üçgen (Δ) bağlantıdır. Her bir bobinde indüklenen gerilim faz gerilimi, fazlar arasındaki gerilim ise hat gerilimi olarak isimlendirilir.

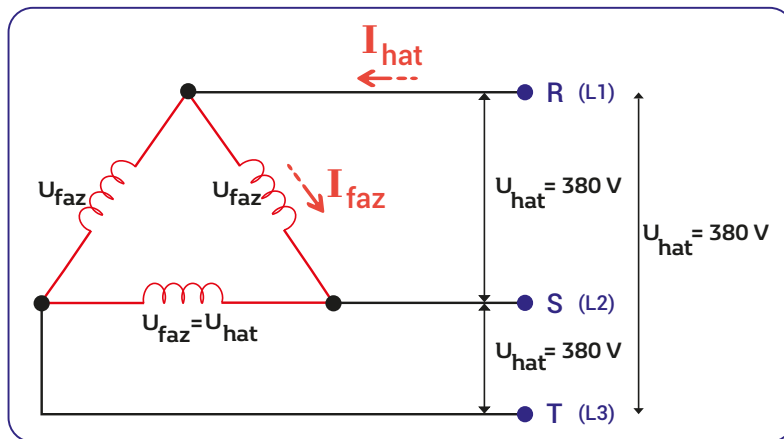
Üç Fazlı Sistemde Üçgen (Δ) Bağlantı

Üçgen bağlantılar yüksek akıma ihtiyaç duyulan yüklerde tercih edilir. Bu bağlantıda hat ve faz gerilim değerleri eşittir ancak faz akımı hat akımından $\sqrt{3}$ (yaklaşık 1,73) oranında düşüktür. Bu sayede faz başına düşen akım azaltılmış olur.

Görsel 3.74'te görüldüğü üzere her faz arası gerilim 380 volta eşittir.

$$I_{\text{hat}} = \sqrt{3} \cdot I_{\text{faz}}$$

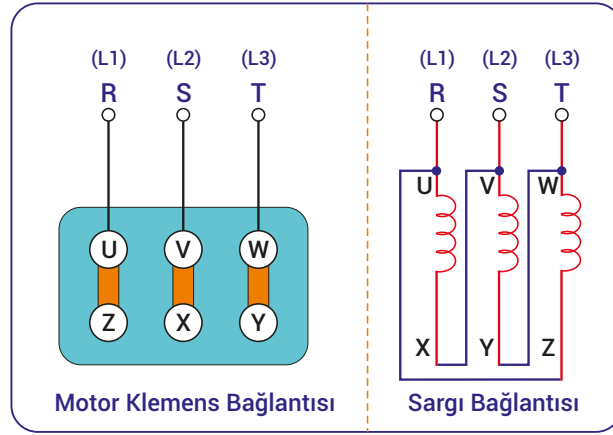
$$U_{\text{hat}} = U_{\text{faz}}$$



Görsel 3.74: Üçgen bağlantı şeması

NOT

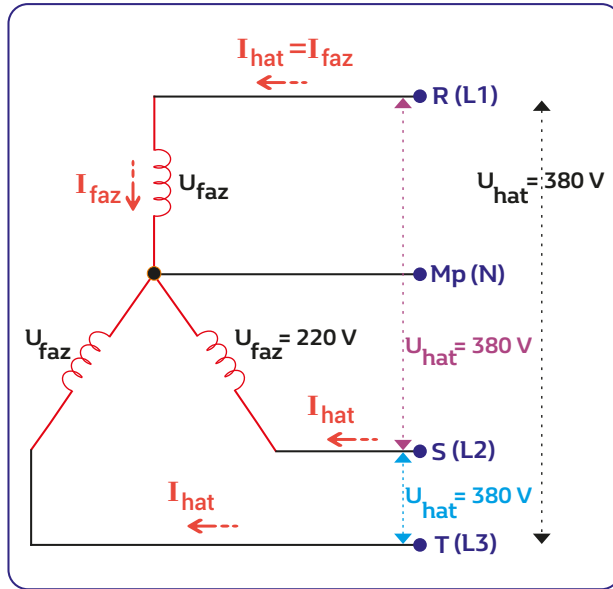
3-5 KW değerinden yüksek olan motorlarda üçgen bağlantı kullanılır. Üçgen bağlı bir asenkron motora 380 volt uygulandığında bobinlerine de 380 volt uygulanmış olur. Böylece motor en yüksek güçte çalışır. Motoru üçgen bağlantıda çalıştırmak için motor klemensinde yapılması gereken işlem Görsel 3.75'te gösterilmiştir.



Görsel 3.75: Motor klemensine yapılan üçgen bağlantı

Üç Fazlı Sistemde Yıldız (λ) Bağlantı

Yıldız bağlantılar yükü dengelemek için kullanılan yaygın bir yöntemdir. Görsel 3.76'da görüldüğü üzere 3 fazın birer ucu birbirine Mp noktasında bağlanmıştır. Bu noktaya nötr ya da sıfır noktası denir.

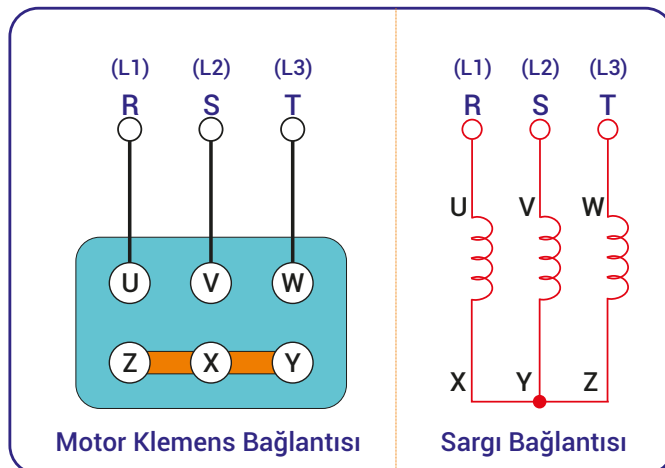


Görsel 3.76: Yıldız bağlantı şeması

$$I_{\text{hat}} = I_{\text{faz}}$$

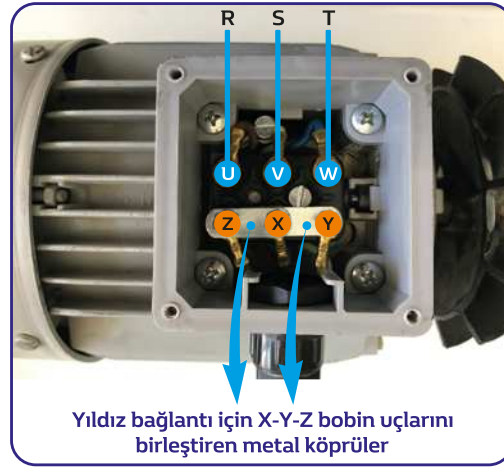
$$U_{\text{hat}} = \sqrt{3} \cdot U_{\text{faz}}$$

Yıldız bağlantıda hat ve faz akım değerleri eşittir ancak faz gerilimi hat geriliminden $\sqrt{3}$ (yaklaşık 1,73) oranında düşük olduğundan yalıtım açısından daha avantajlıdır. Aşırı voltajlı yüklerden olabilecek en yüksek korumayı sağlar.



Görsel 3.77: Motor klemensine yapılan yıldız bağlantı

Motorları yıldız ve üçgen bağlantıda çalıştırmak için klemens içinde metal köprüler bulunur. Yıldız bağlantıda X-Y-Z bobin uçlarının birleştirilmesi gerekir. Görsel 3.77'de prensip şema, Görsel 3.78'de ise yıldız bağlantı yapılmış gerçek bir motor ve motor klemensi görülmektedir.



Görsel 3.78: Motor ve yıldız bağlı motor klemensi

Örnek: Hat gerilimi 220 Volt olan bir sisteme yıldız ve üçgen bağlı bir motordaki faz gerilimleri nedir?

Çözüm:

$U_{\text{hat}} = 220$ Volt ise;

Yıldız bağlantıda: $U_{\text{faz}} = \frac{220}{\sqrt{3}} = 127$ Volt

Üçgen bağlantıda $U_{\text{faz}} = U_{\text{hat}} = 220$ Volt

S İ R A S İ Z D E

Faz gerilimi 220 V olan bir motorun yıldız bağlanabilmesi için gerekli hat gerilimi kaç volt olmalıdır? Hesaplayınız.

Çözümü buraya yapınız.

S İ R A S İ Z D E

Etiketinde 380/220 V ve λ / Δ bulunan motor hangi gerilimde nasıl bağlanmalıdır? Açıklayınız.

Çözümü buraya yapınız.

ÇALIŞMA YAPRAĞI

Seri R-L-C Devresinde Akım - Gerilim Ölçümleri

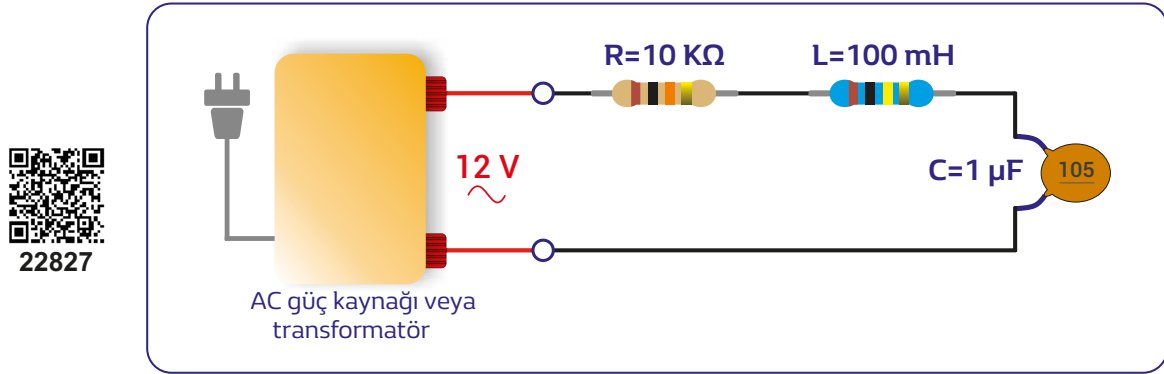
Çalışma No

5

Amaç: Alternatif akım uygulanan seri R-L-C devresinde empedans, akım, gerilim değerlerini hesaplayabilmek ve ölçerek yorumlayabilmek.

Giriş: Öncelikle devredeki bobin ve kondansatöre ait X_L ve X_C değerlerini hesaplamak gerekir. Ardından vektörel toplama ile empedans hesaplanır. OHM kanuna göre akım değeri hesaplanır. Ölçümler yapılarak tablo 3.6 doldurulur.

Devre Şeması:



Görsel 3.79: Seri RLC devre uygulaması

Malzeme Listesi:

- 1 adet 1 μ F kondansatör
- 1 adet 100 mH bobin
- 1 adet 10K Ω direnç
- 1 adet AC 12 Volt kaynak ya da 12 Volt çıkışlı transformatör

İşlem Basamakları:

1. Empedans ve akım değerini hesaplayarak tablo 3.6'ya yazınız.
2. Görsel 3.79'daki devreyi kurarak AC 12 Volt uygulayınız
3. Akım ve gerilim değerlerini ölçerek tablo 3.6'e yazınız.
4. Çalışmayı bitirdikten sonra güç kaynağının enerjisini kesmeyi unutmayınız. Malzemeleri özenli bir şekilde kullanınız ve aldığınız şekilde öğretmeninize teslim ediniz.

Tablo 3.6: Çalışma 5 için Hesaplama ve Ölçüm Değerleri

	Empedans(Ω)	Akım (A)	UR	UL	UC
Hesaplanan					
Ölçülen	Güç altında empedans ölçülemez				

ÖĞRENCİ

DEĞERLENDİRME KRİTERLERİ

Adı - Soyadı :	Ölçü aleti kullanma bilgisi		
Sınıf :	Empedans bilgisi ve hesaplama		
Numara :	Sonuçları yorumlamak		
ÖĞRETMEN	Süre (40 dakika)		
Adı - Soyadı :			
İmza :	TOPLAM PUAN		

3.6. ALTERNATİF AKIMDA GÜÇ HESAPLARI

Alternatif akım devrelerinde endüktif ve kapasitif değerlerden dolayı aktif, reaktif ve görünür güç kavramları oluşmuştur. Alternatif akım ile gerilim arasındaki açığa güç katsayısı denir. Bir sistemdeki güç katsayısı değerini gösteren cihazlara kosinüs-fimetre denir (Görsel 3.80). Faz şekline göre bir fazlı ve üç fazlı olarak iki çeşit imal edilir. Analog ve dijital modelleri mevcuttur.



Görsel 3.80: Kosinüs-fimetre

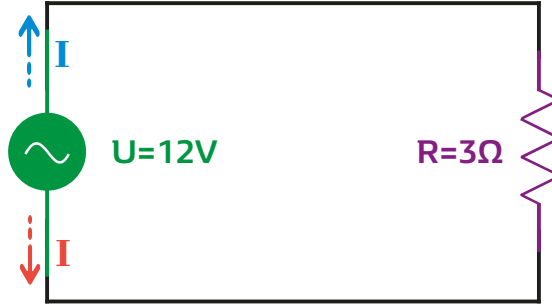
3.6.1. Dirençli Devrelerde Aktif Güç Hesabı

Sadece dirençten oluşan devrelerde endüktif ya da kapasitif özellik oluşmayacağından fazlar arası ya da gerilim-akım arası açı oluşmaz. Vektörel gösterimde sadece yatay ekseninde direnç kuvveti görülür.

Alternatif akım devrelerinde işe dönüşen güce aktif güç denir. Direnç üzerinde harcanan güç olarak tanımlanır. "P" harfi ile gösterilir. Birimi Watt, gösterimi "W" dir.

$$P = U \cdot I \cdot \cos\phi$$

Örnek: Görsel 3.81'de görülen devre için akım ve güç değerlerini hesaplayınız.



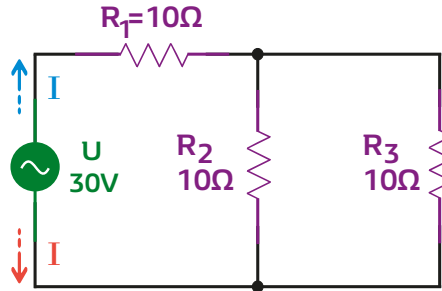
Görsel 3.81: Omik devre

Çözüm:

$$I = \frac{U}{R} = \frac{12}{3} = 4 \text{ Amper}$$

$$P = U \cdot I = 12 \cdot 4 = 48 \text{ W}$$

Örnek: Görsel 3.82'de görülen devre için akım ve güç değerlerini hesaplayınız.



Görsel 3.82: Omik devre

Çözüm:

$$R_T = R_1 + R_p = 10 + \frac{10 \cdot 10}{10 + 10} = 15 \Omega$$

$$I = \frac{U}{R} = \frac{30}{15} = 2 \text{ Amper}$$

$$P = U \cdot I = 30 \cdot 2 = 60 \text{ W}$$

ÇALIŞMA YAPRAĞI

Dirençli Devrede Güç Ölçümü ve Hesaplaması

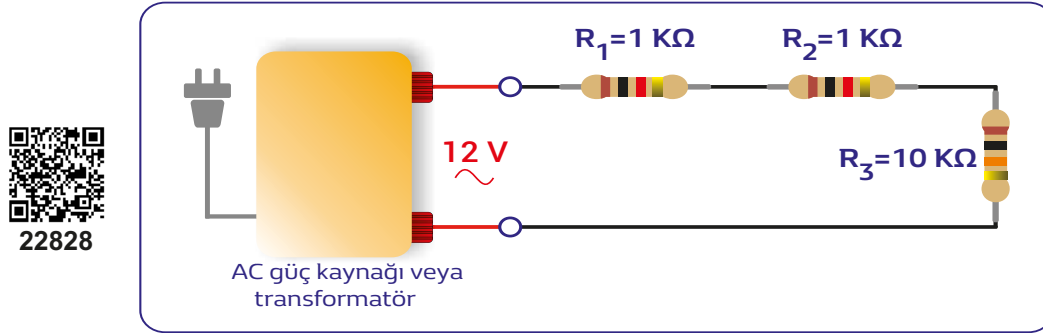
Çalışma No

6

Amaç: Alternatif akım uygulanan dirençli devrelerde akım-gerilim ve güç değerlerini hesaplayabilmek ve ölçerek yorumlayabilmek.

Giriş: Güç ölçümünde devredeki seri ve paralellik durumlarına bakılarak toplam direnç değeri hesaplanır. OHM kanununa göre akım değeri hesaplanır.

Devre Şeması:



Görsel 3.83: Dirençli devre uygulaması

Malzeme Listesi:

1. 2 adet 1K Ω direnç
2. 1 adet 10K Ω direnç
3. Ölçü aleti ve AC güç kaynağı

İşlem Basamakları:

1. Görsel 3.83'te gösterilen devrenin bord üzerine kurulumunu gerçekleştiriniz.
2. AC güç kaynağını 12 Volta ayarlayarak devreye bağlayınız.
3. Devreden geçen akımı ve R3 üzerindeki gerilimi ölçerek tablo 3.7'de "ölçülen" satırına yazınız.
4. Devre akımını ve R3 direnci üzerinde görülmesi gereken gerilim değerlerini hesaplayarak tablo 3.7'de "hesaplanan" satırına yazınız.
5. R3 direnci üzerinde harcanan gücü hesaplayarak tablo 3.7'de uygun yere yazınız.
6. Çalışmayı bitirdikten sonra güç kaynağının enerjisini kesmeyi unutmayınız.

Tablo 3.7: Çalışma 6 İçin Hesaplama ve Ölçüm Değerleri

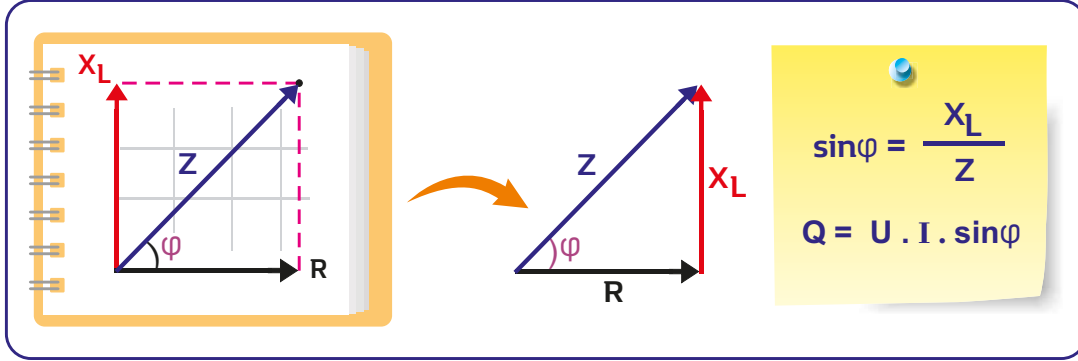
	R1 Gerilimi "U1" (V)	R2 Gerilimi "U2" (V)	R3 Gerilimi "U3" (V)	Akım "I" (A)	R3 Gücü "P3" (W)
Hesaplanan					
Ölçülen					

ÖĞRENCİ	DEĞERLENDİRME KRİTERLERİ		
Adı - Soyadı :	Ölçü aleti kullanma bilgisi		
Sınıf :	Değerleri hesaplama bilgisi		
Numara :	Sonuçları yorumlamak		
ÖĞRETMEN	Süre (40 dakika)		
Adı - Soyadı :			
İmza :	TOPLAM PUAN		

3.6.2. Bobinli Devrelerde Reaktif Güç Hesabı

Bobin endüktif reaktans ve omik olmak üzere iki dirence sahiptir. Endüktif reaktans alternatif akımın frekansı ile doğru orantılı olarak değişen akıma karşı koyma etkisi, omik direnç ise bobin telinden kaynaklı direncidir. Bobinin iki direnci endüktif reaktif güç hesaplamasında akım gerilim arasındaki faz farkını belirler.

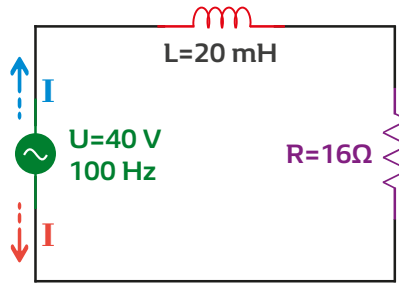
Endüktif ve kapasitif devre elemanları enerji depolayabilme özelliğine sahiptir ve depolanan bu enerji daha sonra kaynağa tekrar aktarılır. AC devrelerde enerji kaynağına geri aktarılan güce **reaktif güç** denir. "Q" harfi ile gösterilir (Görsel 3.84). Birimi **Volt-Amper-Reaktif "VAR"** dır.



Görsel 3.84: Bobinli devrede reaktif güç

Reaktif güç, işe dönüşmeyen güçtür. Bu yüzden **kör güç** de denir. Ancak bobinli cihazlarda manyetik alanın oluşabilmesi için reaktif güç gereklidir. Asenkron makineler, transformatörler, redresörler, kaynak makineleri endüktif güç harcayan makinelerdir.

Örnek: Görsel 3.85'te görülen devre için reaktif gücü hesaplayınız.



Görsel 3.85: R-L devresi

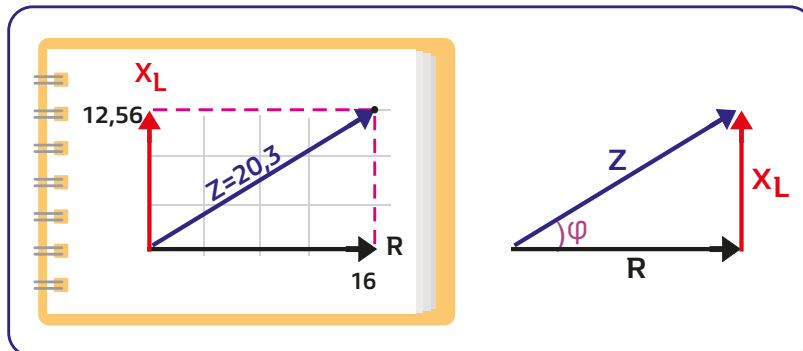
Çözüm: Öncelikle devrede X_L değeri hesaplanır.

$$X_L = 2 \cdot \pi \cdot f \cdot L \quad X_L = 2 \cdot 3,14 \cdot 100 \cdot 20 \cdot \text{mH} = 2 \cdot 3,14 \cdot 100 \cdot 20 \cdot 10^{-3} = 12560 \cdot 10^{-3} \quad X_L = 12,56 \Omega$$

Empedans değer

$$Z = \sqrt{R^2 + X_L^2} = \sqrt{16^2 + 12,56^2} = \sqrt{256 + 157,7} = \sqrt{413} \quad Z = 20,3 \Omega \text{ olarak hesaplanır}$$

Ortaya çıkan vektörel grafik Görsel 3.86'da görülmektedir.



Görsel 3.86: Bobinli devrede empedans gösterimi

$$I = \frac{U}{Z} = \frac{40}{20,3} = 1,97 \text{ Amper}$$

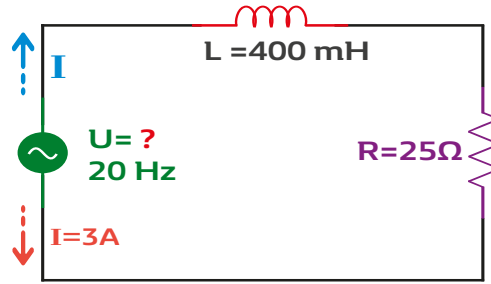
Devrenin reaktif gücünü hesaplayabilmek için sadece $\sin\phi$ değerini bulmak gerekir. Görsel 3.86'da görülen dik üçgen üzerinden,

$$\sin\phi = \frac{X_L}{Z} = \frac{12,56}{20,3} = 0,618$$

değeri elde edilir.

$$Q = U \cdot I \cdot \sin\phi = 40 \cdot 1,97 \cdot 0,618 = 48,69 \text{ VAR}$$

Örnek: Görsel 3.87'de görülen devre için reaktif gücü hesaplayınız.



Görsel 3.87: R-L devresi

Çözüm:

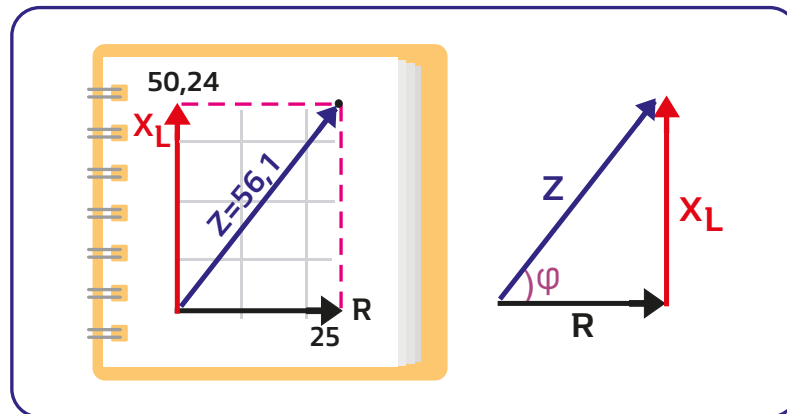
$$X_L = 2 \cdot \pi \cdot f \cdot L = 2 \cdot 3,14 \cdot 20 \cdot 400 \cdot 10^{-3} = 50240 \cdot 10^{-3}$$

$$X_L = 50,24 \Omega$$

$$Z = \sqrt{R^2 + X_L^2} \text{ formülü kullanılarak}$$

$$Z = \sqrt{25^2 + 50,24^2} = \sqrt{625 + 2524} = \sqrt{3149} \quad Z = 56,1 \Omega \text{ empedans değeri elde edilir.}$$

Görsel 3.88'de ortaya çıkan empedansın vektörel gösterimi görülmektedir.



Görsel 3.88: Bobinli devrede empedans gösterimi

$$U = I \cdot Z = 3 \cdot 56,1$$

$$U = 168,3 \text{ V}$$

Devrenin reaktif gücünü hesaplayabilmek için sadece $\sin\phi$ değerini bulmak gerekir. Görsel 3.88'de görülen dik üçgen üzerinden,

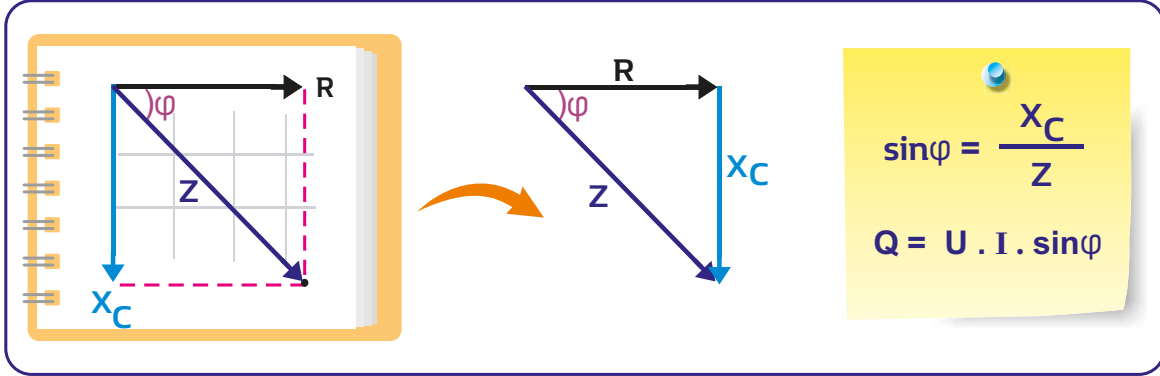
$$\sin\phi = \frac{X_L}{Z} = \frac{50,24}{56,1} = 0,89 \text{ değeri elde edilir.}$$

$$Q = U \cdot I \cdot \sin\phi = 168,3 \cdot 3 \cdot 0,89 = 449,36 \text{ VAR}$$

3.6.3. Kondansatörlü Devrelerde Reaktif Güç Hesabı

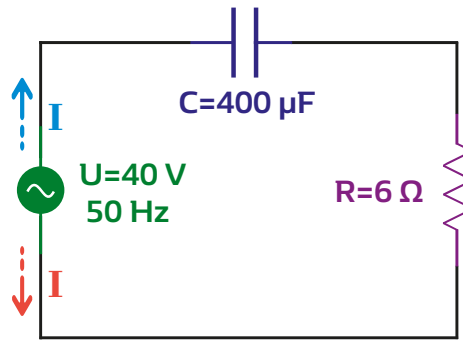
Kondansatör kapasitif reaktans ve omik olmak üzere iki dirence sahiptir. Kapasitif reaktans, alternatif akımın frekansı ile ters orantılı olarak değişen akıma karşı koyma etkisi, omik direnç ise kondansatör iletken levhalarından kaynaklı direncidir. Kondansatörün iki direnci kapasitif reaktif güç hesaplamasında akım gerilim arasındaki faz farkını belirler (Görsel 3.89).

Kapasitif reaktif güç, kompanzasyon sistemlerinde güç katsayısını düzeltmek için kullanılır.



Görsel 3.89: Kondansatörlü devrede empedans grafiği

Örnek: Görsel 3.90'da görülen devre için reaktif gücü hesaplayınız.



Görsel 3.90: Kondansatörlü devre

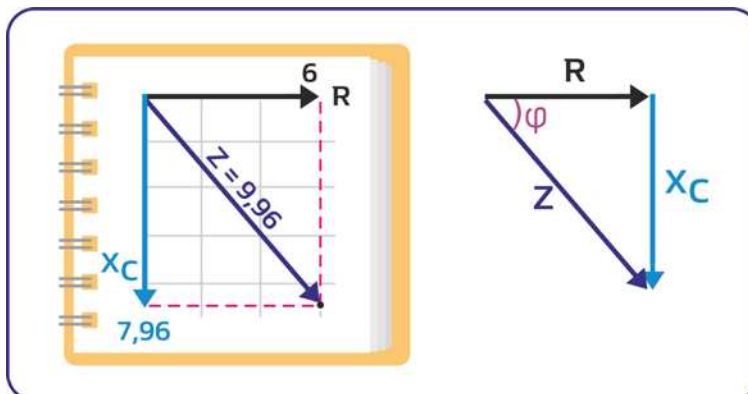
Çözüm: Öncelikle devrede X_c değeri hesaplanmalı ve vektörel grafik çizilmelidir.

$$X_c = \frac{1}{2 \cdot \pi \cdot f \cdot C} = \frac{1}{2,3,14 \cdot 50 \cdot 400 \text{ uF}} = \frac{1}{2,3,14 \cdot 50 \cdot 400 \cdot 10^{-6}} = 7,96 \Omega$$

$$Z = \sqrt{R^2 + X_c^2} = \sqrt{6^2 + 7,96^2} = \sqrt{36 + 63,36} = \sqrt{99,36} = \sqrt{99,36} = 9,96 \Omega$$

$$I = \frac{U}{Z} = \frac{40}{9,96} = 4 \text{ Amper}$$

Görsel 3.91'de yer alan grafikte empedans değerinin vektörel büyüklüğü gösterilmiştir. Devrenin reaktif gücünü hesaplayabilmek için sadece $\sin \phi$ değerini bulmak gerekir.

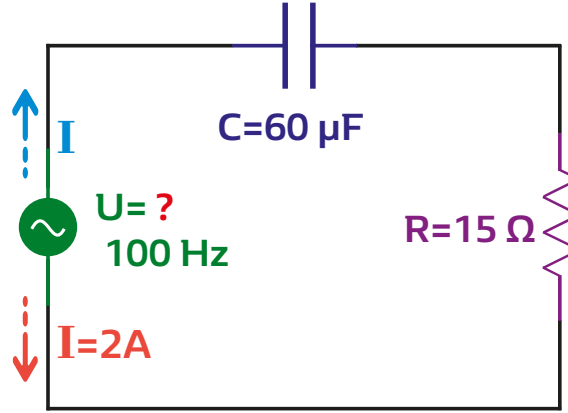


Görsel 3.91: Kondansatörlü devrede empedans grafiği

$$\sin\varphi = \frac{X_c}{Z} = \frac{7,96}{9,96} = 0,79$$

$$Q = U * I * \sin\varphi = 40 * 4 * 0,79 = 126,4 \text{ VAR}$$

Örnek: Görsel 3.92'de görülen devre için reaktif gücü hesaplayınız.



Görsel 3.92: Kondansatörlü devre

Çözüm: Öncelikle devrede X_c değeri hesaplanmalı ve vektörel grafik çizilmelidir.

$$X_c = \frac{1}{2 \cdot \pi \cdot f \cdot C} \text{ formülü kullanılarak}$$

$$X_c = \frac{1}{2 \cdot 3,14 \cdot 100 \cdot 60 \text{ uF}} = \frac{1}{2 \cdot 3,14 \cdot 400 \cdot 60 \cdot 10^{-6}} = 7,96 \text{ } \Omega$$

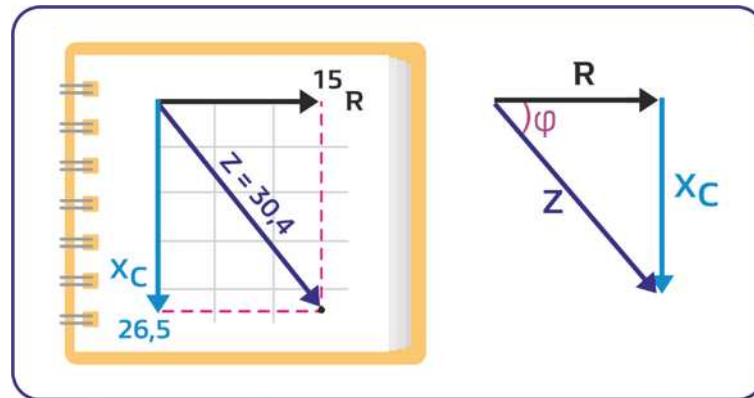
$$Z = \sqrt{R^2 + X_c^2} \text{ formülü kullanılarak}$$

$$Z = \sqrt{15^2 + 26,5^2} = \sqrt{225 + 702,25} = \sqrt{927,25}$$

$Z = 30,4 \text{ } \Omega$ empedans değeri elde edilir. Ohm kanunu kullanılarak

$$U = I \cdot Z = 2 \cdot 30,4 = 60,8 \text{ V gerilim değeri elde edilir.}$$

Görsel 3.93'te yer alan grafikte empedans değerinin vektörel büyüklüğü gösterilmiştir. Devrenin reaktif gücünü hesaplayabilmek için sadece $\sin\varphi$ değerini bulmak gerekir.



Görsel 3.93: Kondansatörlü devrede empedans grafiği

$$\sin\varphi = \frac{X_c}{Z} = \frac{26,5}{30,4}$$

$$\sin\varphi = 0,87$$

$$Q = U * I * \sin\varphi = 60,8 * 2 * 0,87$$

$$Q = 105,7 \text{ VAR}$$

3.6.4. R-L-C Devrelerde Güç Hesabı ve Güç Üçgeni

Alıcıların şebekeden çektikleri güce **görünür güç** denir. Aktif güç ve reaktif gücün vektörel toplamına eşittir. "S" harfi ile gösterilir. Birimi **VoltAmper "VA"** dir.

$$S = U \cdot I$$

veya

$$S = \sqrt{P^2 + Q^2}$$

R-L-C devrelerinde güç hesaplanırken aşağıda verilen işlem sırası uygulanır.

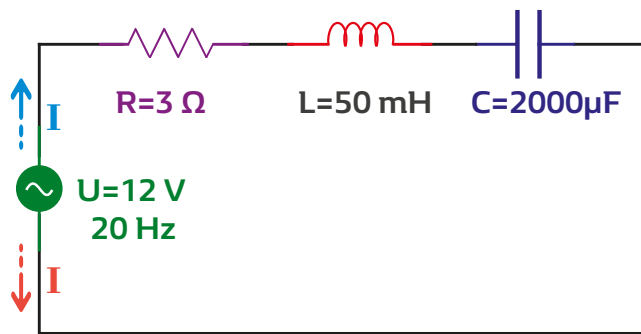
1. X_L ve X_C değerleri hesaplanır.
2. X_L ve X_C değerlerinden büyük olandan küçük olan çıkartılır.
3. Empedans (Z) değeri hesaplanır.
4. Akım değeri hesaplanır.
5. $\cos \varphi$ ve $\sin \varphi$ değerleri hesaplanır.
6. Aktif, reaktif ve görünür güç hesaplanır.
7. Güç üçgeni çizilerek görünür güç vektörel işlem ile tekrar hesaplanarak işlem sağlanması yapılır.

NOT

Alternatif elektrik kaynağı olan alternatör ya da dönüştürücü transformatörlerde görünür güç birimi kullanılırken endüktif yük olan motorlarda aktif güç birimleri kullanılır (Örneğin 200 KVA'lık trafo veya 3 KW'lık asenkron motor gibi).

Güç Üçgeni: Görünür, aktif ve reaktif güç arasındaki ilişki sonucu oluşan bir üçgendir.

Örnek: Görsel 3.94'teki devre için aktif, reaktif ve görünür gücü hesaplayınız. Güç üçgenini çiziniz.



Görsel 3.94: Seri R-L-C devresi

Çözüm: Öncelikle devrede X_C değeri hesaplanmalı ve vektörel grafik çizilmelidir.

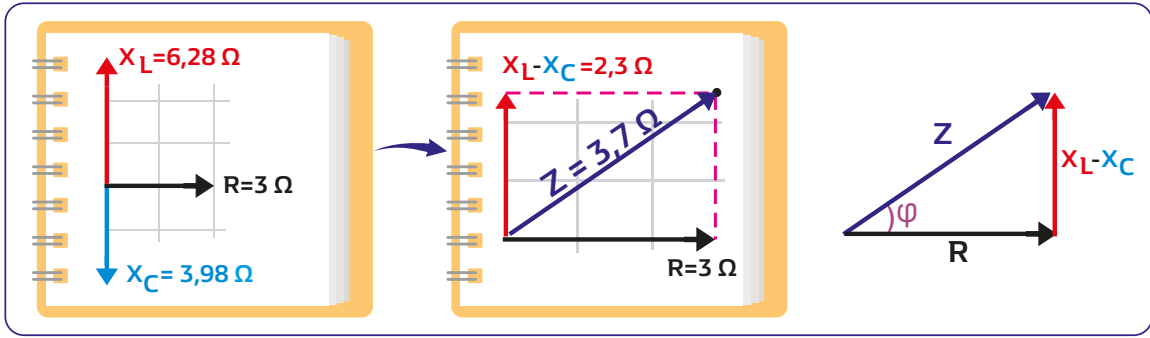
$$X_L = 2 \cdot \pi \cdot f \cdot L = 2 \cdot 3,14 \cdot 20 \cdot 50 \cdot 10^{-3}$$

$$X_L = 2 \cdot 3,14 \cdot 20 \cdot 50 \cdot 10^{-3}$$

$$X_L = 6280 \cdot 10^{-3} = 6,28 \Omega$$

$$X_C = \frac{1}{2 \cdot \pi \cdot f \cdot C} = \frac{1}{2 \cdot 3,14 \cdot 20 \cdot 2000 \cdot 10^{-6}}$$

$$X_C = 3,98 \Omega$$



Görsel 3.95: R-L-C devresinde vektörler yardımıyla empedans hesaplaması

İşlemlerde $X_L - X_C$ değeri için kolaylık olması açısından X yazılır.

$X = X_L - X_C = 6,28 - 3,98 = 2,3 \Omega$. Görsel 3.95'teki grafiğe bakılarak empedans:

$$Z = \sqrt{R^2 + X^2} = \sqrt{3^2 + (2,3)^2} = \sqrt{9 + 5,29}$$

$$Z = \sqrt{14,29} = 3,7 \Omega \text{ olarak elde edilir.}$$

OHM kanunu kullanılarak akım değerini kolayca bulmak mümkündür.

$$I = \frac{U}{Z} = \frac{12}{3,7} = 3,24 \text{ Amper}$$

Aktif güç için $\cos\phi$ değeri ve reaktif güç için $\sin\phi$ değeri hesaplanmalıdır.

$$\cos\phi = \frac{R}{Z} = \frac{3}{3,7} = 0,81$$

$$\sin\phi = \frac{X_L - X_C}{Z} = \frac{2,3}{3,7} = 0,62$$

$$\text{Aktif Güç: } P = U \times I \times \cos\phi = 12 \times 3,24 \times 0,81 = 31,49 \text{ W}$$

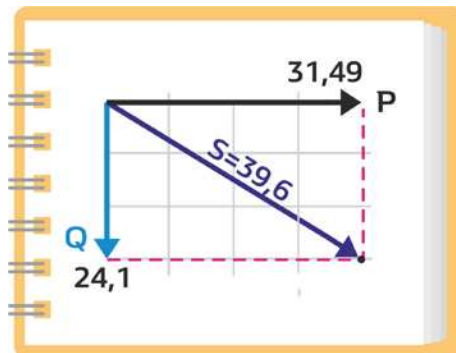
$$\text{Reaktif Güç: } Q = U \times I \times \sin\phi = 12 \times 3,24 \times 0,62 = 24,1 \text{ VAR}$$

$$\text{Görünür Güç: } S = U \times I = 12 \times 3,24 = 38,88 \text{ VA}$$

Görünür güç $U \times I$ formülü ile hesaplanabileceği gibi aktif ve reaktif güç vektörlerinin vektörel toplamından da hesaplanabilir (Görsel 3.96).

$$S = \sqrt{P^2 + Q^2} = \sqrt{31,49^2 + 24,1^2} = \sqrt{991,6 + 580,8} = \sqrt{1572,4} = 39,6 \text{ VA}$$

$U \times I$ formülü ile elde edilen 38,88 VA değeri ile vektörel toplam sonucu elde edilen 39,6 VA değerinin çok yakın değerler olduğu görülmektedir.



Görsel 3.96: Aktif-reaktif ve görünür güçlerin vektörel gösterimi

ÇALIŞMA YAPRAĞI

R-L-C Devresinde Güç Ölçümü ve Hesaplaması

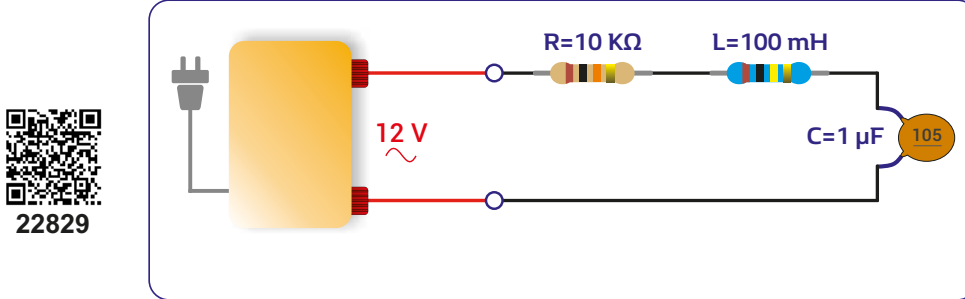
Çalışma No

7

Amaç: Alternatif akım uygulanan seri R-L-C devresinde akım-gerilim ve güç değerlerini hesaplayabilmek ve ölçerek yorumlayabilmek.

Giriş: Öncelikle devredeki seri ve paralellik durumlarına bakılarak toplam direnç değeri hesaplanır. OHM kanununa göre akım değeri hesaplanır. Ölçümleri yapılarak Görsel 3.98'e yazılır.

Devre Şeması:



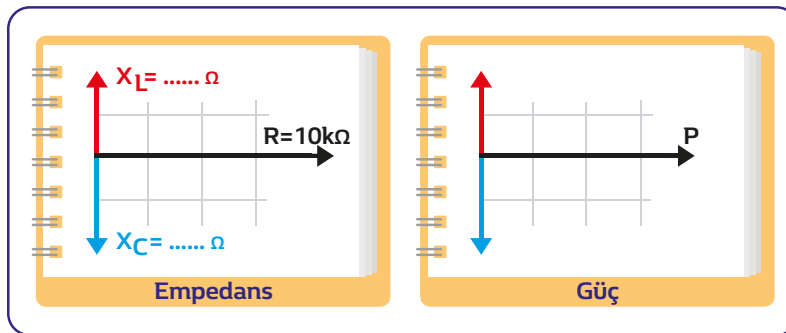
Görsel 3.97: RLC devre uygulaması

Malzeme Listesi:

- 1 adet 1 μF kondansatör
- 1 adet 100 mH bobin
- 1 adet 10 K Ω direnç
- 1 adet AC 12 Volt kaynak ya da 12 Volt çıkışlı transformatör

İşlem Basamakları:

1. Endüktif ve kapasitif reaktans değerlerini hesaplayarak Görsel 3.98'e yazınız.
2. Görsel 3.97'deki devreyi kurarak AC 12 Volt uygulayınız.
3. Akım ve gerilim değerlerini ölçerek Görsel 3.98'e yazınız.
4. Ölçtüğünüz değerlere göre aktif ve reaktif gücü grafiğe çiziniz. Görünür gücü hesaplayıp grafikte gösteriniz
5. Çalışmayı bitirdikten sonra güç kaynağının enerjisini kesmeyi unutmayınız. Malzemeleri aldığınız şekilde öğretmeninize teslim ediniz.



Görsel 3.98: Çalışma 7 için empedans grafiği

ÖĞRENCİ	DEĞERLENDİRME KRİTERLERİ		
Adı - Soyadı :	Ölçü aleti kullanma bilgisi		
Sınıf :	Değerleri hesaplama bilgisi		
Numara :	Sonuçları yorumlamak		
ÖĞRETMEN	Süre (40 dakika)		
Adı - Soyadı :			
İmza :	TOPLAM PUAN		

3.7. ALTERNATİF AKIMDA REZONANS DEVRE HESAPLARI

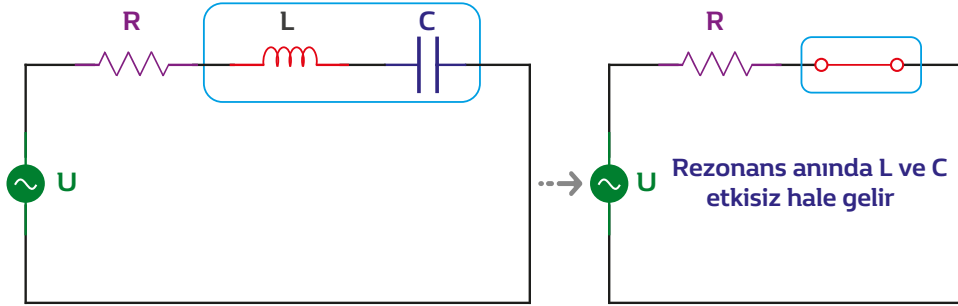
Alternatif akım devrelerinde rezonans devreleri, endüktif ve kapasitif bileşenlerin uyumlu bir frekansta çalışması olarak ifade edilir. Bu frekansa rezonans frekansı denir. "fr" ile gösterilir.

Rezonans frekansında endüktif ve kapasitif bileşenlerin etkisi ortadan kalır. Devrede sadece omik direnç etkisi görülür.

$$f_r = \frac{1}{2\pi\sqrt{L.C}}$$

3.7.1. Seri Rezonans Devreler ve Özellikleri

Rezonans frekansında çalışan seri RLC devrelerine Seri Rezonans Devreleri denir (Görsel 3.99).



Görsel 3.99: Seri rezonans devresi

Alternatif akım devrelerinde frekans, endüktif reaktans ile doğru, kapasitif reaktans ile ters orantılıdır. Öyle bir frekans değeri vardır ki $X_L = X_C$ olur. Seri bağlı bobin ve kondansatörün bağlı olduğu yer Görsel 3.99'da gösterildiği gibi kısa devre özelliği gösterir. Bu frekans (fr) değeri aşağıdaki gibi hesaplanır.

$$f_r = \frac{1}{2\pi\sqrt{L.C}} \quad X_L = 2\pi.f.L \quad X_C = \frac{1}{2\pi.f.C}$$

$X_L = X_C$ olduğundan $Z = R$ 'dir.

Devre akımı $I = \frac{U}{Z}$ formülü ile hesaplanır.

Örnek: Görsel 3.100'de gösterilen seri R-L-C devresinin rezonans durumunda olduğu biliniyor. Devrenin rezonans frekansını, empedans ve akım değerini hesaplayınız.



Görsel 3.100: Seri R-L-C devresi

Çözüm:

$$f_r = \frac{1}{2\pi\sqrt{L.C}} \text{ formülü kullanılarak}$$

$$f_r = \frac{1}{2.3,14\sqrt{8.10^{-3}.20.10^{-6}}} = \frac{1}{2.3,14\sqrt{16.10^{-8}}} = \frac{1}{6,28.4.10^{-4}} = \frac{10000}{6,28.4} = 400\text{Hz}$$

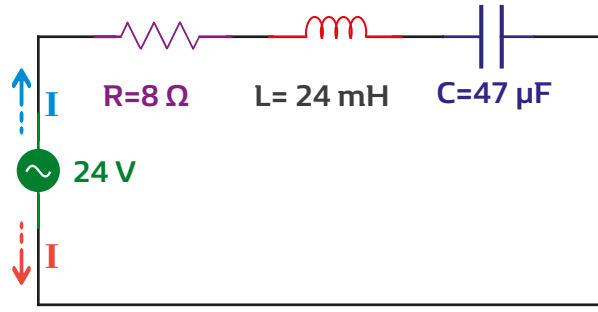
$$X_L = 2\pi.f.L = 2.3,14.400.8.10^{-3} = 20\Omega$$

$$X_C = \frac{1}{2\pi.f.C} = \frac{1}{2.3,14.400.20.10^{-6}} = 20\Omega$$

$X_L = X_C$ olduğundan $Z = R$ 'dir.

$$I = \frac{U}{R} = \frac{20}{10} = 2 \text{ Amperdir.}$$

Örnek: Görsel 3.101'de gösterilen seri R-L-C devresinin rezonans durumunda olduğu biliniyor. Rezonans frekansını, empedans ve akım değerini hesaplayınız.



Görsel 3.101: Seri R-L-C devresi

Çözüm:

$$f_r = \frac{1}{2 \cdot \pi \cdot \sqrt{L \cdot C}}$$

$$f_r = \frac{1}{2,3,14 \sqrt{24 \cdot 10^{-3} \cdot 47 \cdot 10^{-6}}} = \frac{1}{2,3,14 \sqrt{112,8 \cdot 10^{-8}}} = \frac{1}{6,28 \cdot 10,6 \cdot 10^{-4}}$$

$$f_r = 150 \text{ Hz}$$

$$X_L = 2 \cdot \pi \cdot f \cdot l = 2,3,14 \cdot 150 \cdot 24 \cdot 10^{-3} = 22,6 \Omega$$

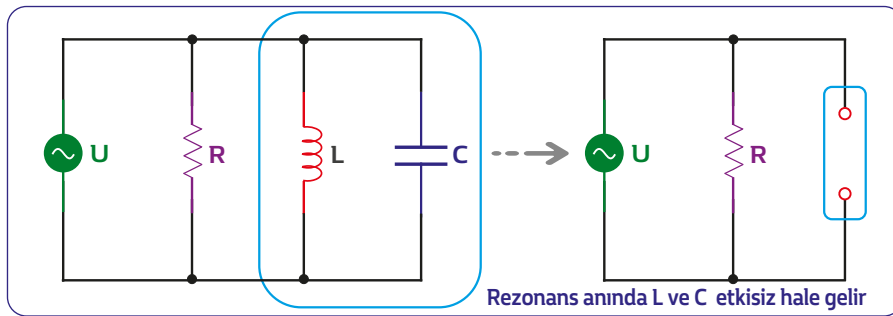
$$X_C = \frac{1}{2 \cdot \pi \cdot f \cdot C} = \frac{1}{2,3,14 \cdot 150 \cdot 47 \cdot 10^{-6}} = 22,6 \Omega$$

$X_L = X_C$ olduğundan $Z = R'$ dir.

$$I = \frac{U}{R} = \frac{24}{8} = 3 \text{ Amperdir.}$$

3.7.2. Paralel Rezonans Devreler ve Özellikleri

Rezonans frekansında çalışan paralel RLC devrelerine Paralel Rezonans Devreleri denir (Görsel 3.102).



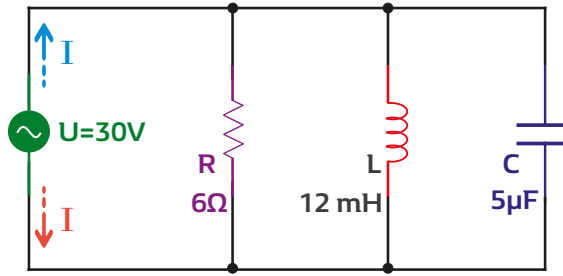
Görsel 3.102: Paralel rezonans devresi

Paralel bağlı bobin ve kondansatörün bağlı olduğu yer, görsel 3.102'de gösterildiği gibi açık devre özelliği gösterir. Frekans "fr" değeri aşağıdaki gibi hesaplanır.

$$f_r = \frac{1}{2 \cdot \pi \cdot \sqrt{L \cdot C}} \quad X_L = 2 \cdot \pi \cdot f \cdot L \quad X_C = \frac{1}{2 \cdot \pi \cdot f \cdot C}$$

$X_L = X_C$ olduğundan $Z = R'$ dir. Devre akımı $I = \frac{U}{Z}$ formülü ile hesaplanır.

Örnek: Görsel 3.103'te gösterilen paralel R-L-C devresinin rezonans durumunda olduğu biliniyor. Devrenin rezonans frekansını, empedans ve akım değerini hesaplayınız.



Görsel 3.103: Paralel R-L-C devresi

Çözüm:

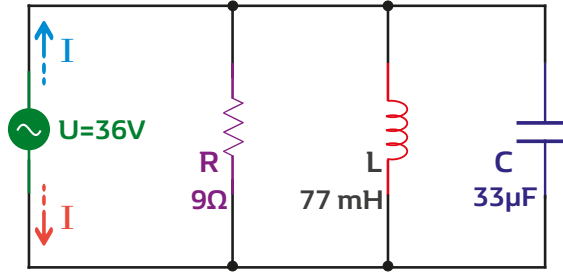
$$f_r = \frac{1}{2 \cdot \pi \cdot \sqrt{L \cdot C}} = \frac{1}{2,3,14 \sqrt{12 \cdot 10^{-3} \cdot 5 \cdot 10^{-6}}} = 650 \text{ Hz}$$

$$X_L = 2 \cdot \pi \cdot f \cdot L = 2,3,14 \cdot 650 \cdot 12 \cdot 10^{-3} = 49 \Omega$$

$$X_C = \frac{1}{2 \cdot \pi \cdot f \cdot C} = \frac{1}{2,3,14 \cdot 650 \cdot 5 \cdot 10^{-6}} = 49 \Omega$$

$X_L = X_C$ olduğundan $Z = R$ 'dir. Devre akımı $I = \frac{U}{Z}$ formülü ile hesaplanır. $I = \frac{U}{R} = \frac{30}{6} = 5$ Amperdir.

Örnek: Görsel 3.104'te gösterilen paralel R-L-C devresinin rezonans durumunda olduğu biliniyor. Devrenin rezonans frekansını, empedans ve akım değerini hesaplayınız.



Görsel 3.104: Paralel R-L-C devresi

Çözüm:

$$f_r = \frac{1}{2 \cdot \pi \cdot \sqrt{L \cdot C}} = \frac{1}{2,3,14 \sqrt{77 \cdot 10^{-3} \cdot 33 \cdot 10^{-6}}} = 100 \text{ Hz}$$

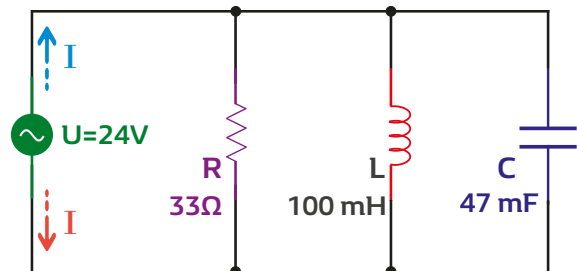
$$X_L = 2 \cdot \pi \cdot f \cdot L = 2,3,14 \cdot 100 \cdot 77 \cdot 10^{-3} = 48,3 \Omega$$

$$X_C = \frac{1}{2 \cdot \pi \cdot f \cdot C} = \frac{1}{2,3,14 \cdot 100 \cdot 33 \cdot 10^{-6}} = 48,3 \Omega$$

$X_L = X_C$ olduğundan $Z = R$ 'dir. Devre akımı $I = \frac{U}{Z}$ formülü ile hesaplanır. $I = \frac{U}{R} = \frac{36}{9} = 4$ Amperdir.

S İ R A S İ Z D E

Görsel 3.105'te gösterilen paralel R-L-C devresinin rezonans durumunda olduğu biliniyor. Devrenin rezonans frekansını, empedans ve akım değerini hesaplayınız.



Görsel 3.105: Paralel R-L-C devresi

3.8. TRANSFORMATÖRLERİN ÖZELLİKLERİ VE ÇEŞİTLERİ

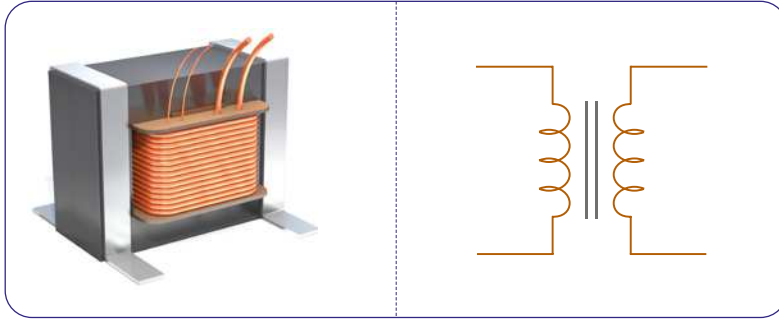
Elektromanyetik endüksiyon yolu ile akımı veya gerilimi yükselten-düşüren elektrik makinelerine **transformatör** denir (Görsel 3.106). Transformatörler bir fazlı ve üç fazlı sistem için farklı olarak tasarlanır.

Transformatörlerin kullanım alanları:

1. Güç kaynaklarının girişinde gerilimi düşürmek için kullanılır. Televizyon, bilgisayar gibi elektronik cihazların içinde güç kaynağı vardır.
2. Yüksek akım ya da gerilimleri okunabilir seviyelere düşürmek için gerilim transformatörü ya da akım transformatörü kullanılır.
3. Yalıtım (izolasyon) amaçlı kullanılır ve iki devreyi iletken kullanmadan birleştirmeyi sağlar.
4. Gerilimi yükseltmek için kullanılır. Bu sayede akım düşer ve elektriği iletmek için daha kalın iletkenler gerekmez.

3.8.1. Transformatör Özellikleri ve Çalışması

Transformatör, Görsel 3.106'da görüldüğü gibi birbirine yakın iki sargıdan oluşur. Sargılardan birine alternatif gerilim uygulandığında oluşan değişken manyetik alan sayesinde diğer sargıda bir gerilim indüklenir.



Görsel 3.106: Transformatör ve transformatör sembolü

NOT

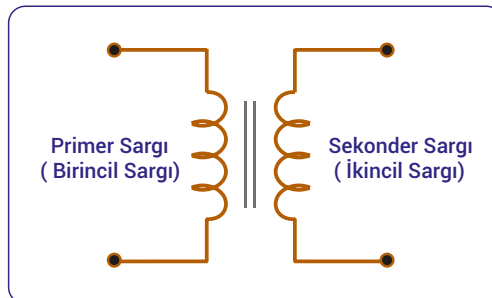
Transformatörler alternatif akım devrelerinde kullanılır. Her ne kadar transformatör yerine kısaca trafo denilse de meslek dilinde küçük güçte olanlara **transformatör**, büyük güçte olanlara da **trafo** denir.

3.8.2. Transformatörün Yapısı

Transformatörler, bobin tellerinin nüve üzerine sarılmasıyla elde edilir. Oluşturulacak transformatörün güç ve tipinin belirlenmesinde kullanılan bobin telinin kesiti, uzunluğu, nüvenin maddesi ve birleştirme şekli gibi etkenler vardır.

1. Transformatör Sargıları

Transformatörlerin gerilim uygulanan sargısına **Primer**, gerilim indüklenen sargısına **Sekonder** denir. Transformatörün yükseltici ya da düşürücü olabilmesi için bu sargıların **sipir (sarım)** sayısı ve kesiti değiştirilir (Görsel 3.107).



Görsel 3.107: Transformatör sargıları

NOT

Transformatörlerin üzerinde sekonder gerilim değeri ve transformatör gücü yazar. Örneğin güç kaynağı içindeki standart bir düşürücü tip transformatörün üzerinde “12 V AC / 48 W” yazıyor ise primer sargısına AC 220 V gerilim uygulandığında sekonderde AC 12 V elde edileceği ve $P = U \times I$ formülüne göre 4 A akım verebileceği anlaşılır.

Görsel 3.108’de bir transformatörün giriş ve çıkış gerilimlerinin, üzerindeki etikette yazıldığı görülmektedir. Genellikle zil transformatörleri 15 Watt gücündedir. Çıkışı da 15 Volt olduğuna göre akım değerinin 1 Amper olduğu anlaşılır.



Görsel 3.108: Zil transformatörü

Farklı amaçlar için sargılar farklı yöntemlerle sarılır. Örneğin yüksek gerilim transformatörlerinde dilimli sargı yöntemi, küçük güçlü transformatörlerde de silindirik sargı yöntemi tercih edilir.

NOT

Transformatör ya da motor, alternatör, dinamo gibi elektrik makinalarının sargıları yandığında bunları yeniden sararak tamir eden kişilere **bobinajcı** denir.

2. Nüve

Bobinlerde oluşan manyetik alanı kuvvetlendirmek için kullanılan iletken malzemelerdir. Bobinler bu metallerin üzerine sarılır. Nüve genellikle 0,30–0,50 mm kalınlığında ve birbirinden yalıtılmış özel silisli sacların bir araya getirilip sıkıştırılması ile elde edilir. Nüvenin çekirdek, mantel ve dağıtılmış tip adıyla bilinen üç çeşidi vardır.

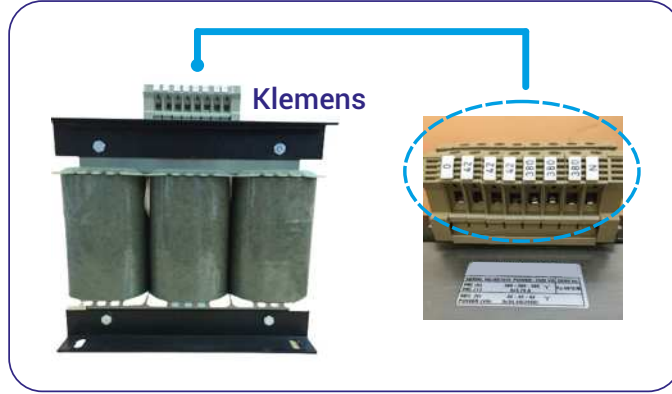
3.8.3. Transformatör Çeşitleri

Transformatörler faz sayısına, nüve tipine, kullanım amacına ve çalışma ortamına göre farklı şekillerde üretilirler.

Faz Sayısına Göre Transformatörler

1. **Bir Fazlı Transformatörler:** Bir primer sargısı, bir veya birden fazla sekonder sargısı bulunur. Güç kaynağı ve adaptördeki transformatör bir fazlıdır.
2. **Üç Fazlı Transformatörler:** İki farklı yöntemle elde edilir.
 - a) Bir fazlı üç adet transformatörün primer ve sekonder sargılarının kendi aralarında yıldız ve üçgen bağlantı yapılması ile oluşturulur.
 - b) Bir manyetik nüve üzerine üç fazın primer ve sekonder sargılarının birbirine bağlanmasıyla oluşur.

Görsel 3.109'da 3 fazlı transformatör ve üzerinde yer alan bağlantı klemensi gösterilmiştir.

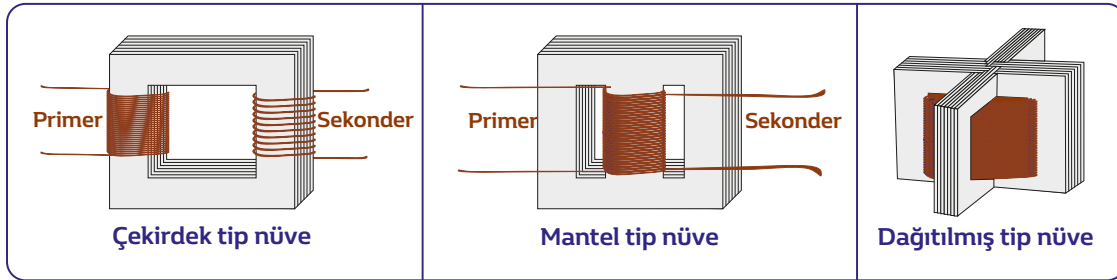


Görsel 3.109: Üç fazlı transformatör ve bağlantı klemensi

Nüve Tipine Göre Transformatörler

Görsel 3.110'da nüve tipine göre transformatör çeşitleri gösterilmektedir. Çoğunlukla karşılaşılan nüve tipi sargıların dış etkenlere karşı korunduğu mantel tip nüve çeşididir.

- 1. Çekirdek Tip Nüveli Transformatörler:** Orta ve büyük güçlü transformatörlerde kullanılır.
- 2. Mantel Tip Nüveli Transformatörler:** Küçük güçlü transformatörlerde kullanılır. Primer sargı üzerinde sekonder sargısı yerleştirilmiştir.
- 3. Dağıtılmış Tip Nüveli Transformatörler:** Üç fazlı büyük güçlü transformatörlerde tercih edilir.



Görsel 3.110: Nüve Tipine Göre Transformatörler

Kullanım Amacına Göre Transformatörler

- 1. Düşürücü Tip Transformatörler:** Primer bobinine uygulanan gerilim veya akımdan daha düşük bir gerilim veya akım sekonder bobininde indüklenir.
- 2. Yükseltici Tip Transformatörler:** Primer bobinine uygulanan gerilim veya akımdan daha yüksek bir gerilim veya akım sekonder bobininde indüklenir.

Primer ve sekonder bobinlerinin kalınlığı ve tur sayıları gerilimin yükseltilmesi ya da düşürülmesinde etkindir. Görsel 3.111'de transformatörün yükseltici ya da düşürücü tipte olması için gereken özellikler gösterilmiştir.



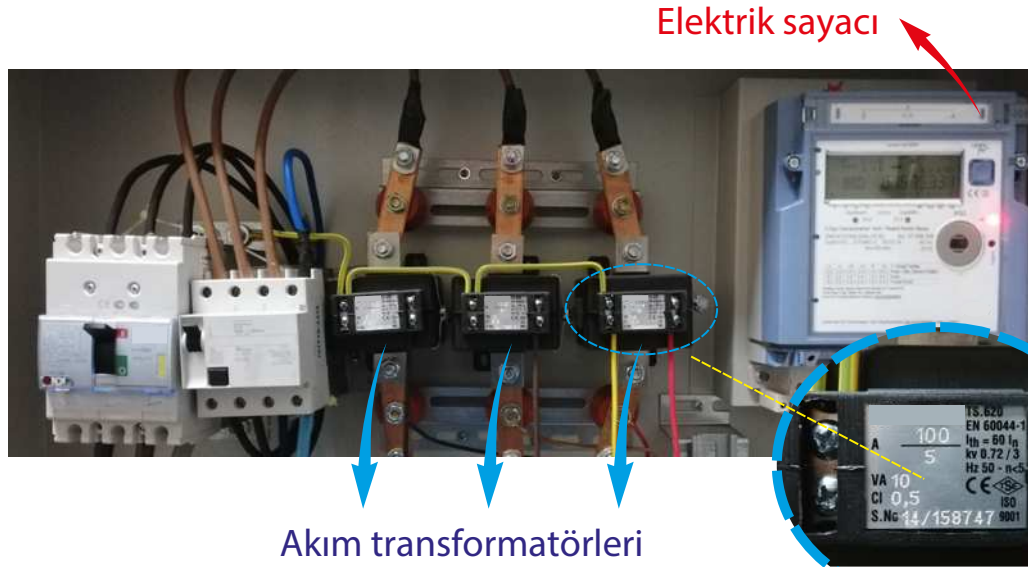
Görsel 3.111: Düşürücü ve yükseltici tip transformatörler

Çalışma Ortamına Göre Transformatörler

- 1. Platform Tipi Transformatörler:** Elektrik direklerine kurulan platform üzerine yerleştirilen yağ soğutmalı transformatörlerdir.
- 2. Yer Altı Tipi Transformatörler:** Güvenlik ve sağlık açısından yer altında kullanılması için tasarlanan transformatörlerdir.
- 3. Su Altı Tipi Transformatörler:** Su geçirmez yapıda imal edilen transformatörlerdir.
- 4. İç Mekân Tipi Transformatörler:** Yerleşim yerlerinde bina şeklinde inşa edilen transformatör merkezleridir.

Özel Transformatörler

- 1. Akım ve Gerilim Transformatörleri:** Yüksek akım ve gerilim değerlerinin ölçülebilir seviyeye indirilmesi için kullanılır. Bina giriş panolarında sayaçtan önce akım transformatörü yer alır. Görsel 3.112'de 20 oranına sahip akım transformatörleri görülmektedir. Sayaç içinde hesaplama yapılırken ölçülen akım değeri 20 ile çarpılır.



Görsel 3.112: Elektrik sayacı önüne yerleştirilmiş akım transformatörleri

- 2. Yalıtım Transformatörleri:** Primer sargısına uygulanan gerilim ve sekonder sargısında indüklenen gerilim değeri eşittir. Bu transformatörler özellikle elektrik kazalarını en aza indirmek için atölye ve laboratuvarlarda kullanılır. Ayrıca iki farklı devreyi elektriksel bağlantı olmadan birleştirmede kullanılır. Bu sayede bir devrede kısa devre oluşursa diğer devre bu durumdan etkilenmez.
- 3. Oto Transformatörleri:** Oto transformatörlerinde tek bir sargı bulunur. Bu sargı hem primer hem de sekonder görevi yapar. Sarım sayısı azaldığı için bobinden ve işçilikten kazanılmış olur. Ancak kısa devre gerilimleri çok küçük olduğundan kısa devre akımları da aşırı yüksektir. Çok çıkışlı olduğu için istenilen gerilimlerin elde edilmesini sağlar. Ayarlı transformatör (VARYAK) cihazları oto transformatörü kullanılarak elde edilir.

ÇALIŞMA YAPRAĞI

Transformatör Deneyi

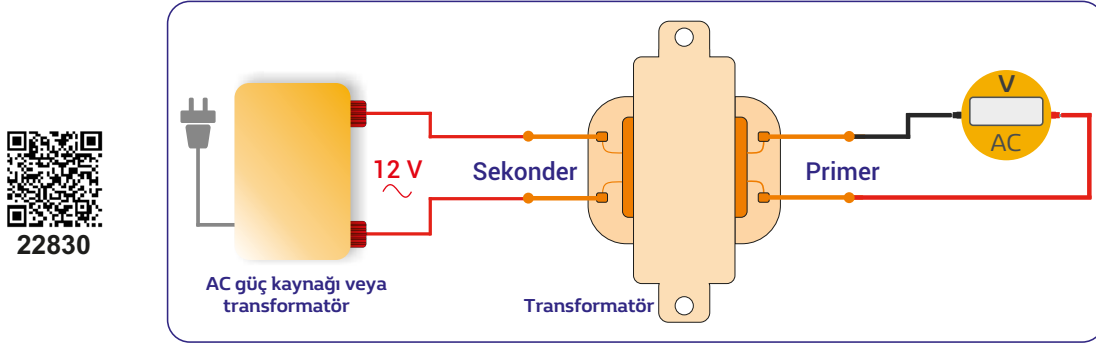
Çalışma No

8

Amaç: Transformatörün sekonder bobinine verilen gerilimin, primer bobininde yükseldiğini görebilmek.

Giriş: Transformatörler gerilimin uygulandığı bobin ucuna göre yükseltici ya da düşürücü olarak görev yapar. Görsel 3.113'teki devrede transformatörün sekonder uçlarına gerilim uygulanmıştır. Transformatör bu devrede yükseltici olarak kullanılacaktır.

Devre Şeması:



Görsel 3.113: Transformatör uygulaması

Malzeme Listesi:

- 1 adet transformatör
- 1 adet güç kaynağı
- 1 adet multimetre

İşlem Basamakları:

1. Transformatörün primer ve sekonder uçlarını ölçü aleti ile ölçerek sağlamlığını test ediniz.
2. Güç kaynağının 12 voltluk çıkışını transformatörün sekonder ucuna bağlayınız.
3. Güç kaynağına ders öğretmeni kontrolünde enerji veriniz.
4. Transformatörün primer ucunu ölçü aleti ile ölçünüz.

ÖĞRENCİ	DEĞERLENDİRME KRİTERLERİ		
Adı - Soyadı :	Multimetre kullanma bilgisi		
Sınıf :	Transformatörü tanıma bilgisi		
Numara :	Sonuçları yorumlamak		
ÖĞRETMEN	Süre (40 dakika)		
Adı - Soyadı :			
İmza :	TOPLAM PUAN		

3.9. TRANSFORMATÖR DÖNÜŞTÜRME HESAPLARI

Transformatörlerin giriş gücü ile çıkış gücü birbirine çok yakındır. Bu sebeple eşit kabul edilir. Bu durumda;

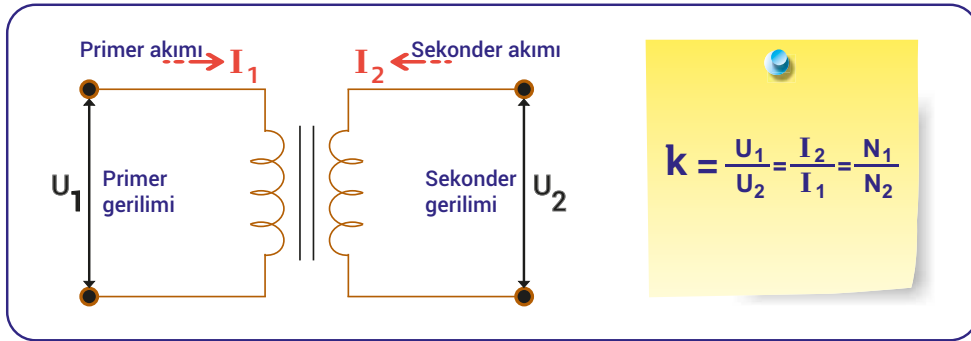
$$S_1=S_2 \quad U_1 * I_1 = U_2 * I_2 \text{ formülü elde edilir.}$$

Akımlar ve gerilimler eşitliğin bir tarafında ayrı ayrı toplanırsa;

$$\frac{U_1}{U_2} = \frac{I_2}{I_1} \text{ formülü elde edilir.}$$

Formülde görüldüğü gibi sekonder gerilimiyle sekonder akımı ters orantılıdır. Enerji naklinde kullanılan yükseltici güç trafolarında, gerilimin yükseltilep akımın düşürülmesi bu sayede gerçekleşir.

Tur sayısı yani siper sayısı arttıkça gerilimin de arttığı bilindiğine göre k harfi ile gösterilen dönüştürme oranı ile ilgili aşağıda verilen ana formül elde edilir (Görsel 3.114).



Görsel 3.114: Transformatör sargılarının gerilim ve akımları ile dönüştürme formülü

Örnek: Bir fazlı bir transformatörün primer sargısına 220 volt gerilim uygulanıyor. Sekonder sargısında 22 Volt gerilim indükleniyor. 22 Volt ile çalıştırılan bu cihaz 5 Amper akım çektiğine göre;

1. Dönüştürme oranını hesaplayınız.
2. Primer sargısından akan akımı hesaplayınız.
3. Primer siper sayısı 2000 ise sekonder siper sarım sayısı kaç olmalıdır?

Çözüm:

$$1. \quad k = \frac{U_1}{U_2} = \frac{220}{22} = 10$$

$$2. \quad k = \frac{I_2}{I_1} \rightarrow 10 = \frac{5}{I_1} \quad I_1 = \frac{5}{10} = 0,5 \text{ Amper}$$

$$3. \quad k = \frac{N_1}{N_2} \quad 10 = \frac{2000}{N_2} \quad N_2 = \frac{2000}{10} = 200 \text{ siper}$$

Örnek: Bir fazlı bir transformatörün primer sargısı 1000 siper, sekonder sargısı 500 siper, sekonder akımı 6 amper ve primer gerilimi de 120 volt olduğuna göre;

1. Dönüştürme oranını bulunuz.
2. Primer akımını bulunuz.
3. Sekonder gerilimini bulunuz.

Çözüm:

$$1. \quad k = \frac{N_1}{N_2} = \frac{1000}{500} = 2$$

$$2. \quad k = \frac{I_2}{I_1} \quad 2 = \frac{6}{I_1} \quad I_1 = \frac{6}{2} = 3 \text{ Amper}$$

$$3. \quad k = \frac{U_1}{U_2} \quad 2 = \frac{120}{U_2} \quad U_2 = \frac{120}{2} = 60 \text{ Volt}$$

3.10. TRANSFORMATÖRDE GÜÇ VE VERİM HESAPLARI

Transformatörlerde hareketli parça olmadığından sürtünmeden kaynaklı büyük kayıplar oluşmaz. Bu sebeple transformatör elektrik makinaları içinde verimliliği en yüksek olanıdır. Ancak transformatörlerde manyetik alan ve ısı kaynaklı kayıplar vardır. Bu kayıplar transformatörün güç ve verimliliğini etkiler.

3.10.1. Transformatör Kayıpları

Transformatörlerde üç çeşit kayıp oluşur.

Fuko Kayıpları

Bobine Alternatif akım uygulandığında oluşan manyetik alan nüve metalinin üzerinde dairesel akımlar oluşturur. Fuko akımı, eddy akımı ya da girdap akımı adıyla bilinir. Bu akımlar nüvede ısınmaya sebep olur. Frekans yükseldikçe kayıp artar. Kaybın engellenmesi için:

1. Nüvede iletkenliği düşük manyetik malzeme kullanmak fuko kayıplarını azaltır. Genellikle silisyum katılan saclar tercih edilir.
2. Sac kalınlığı azaltılır.
3. Yüksek frekanslarda ise yukarıda verilenler yeterli olmayacaktır. Ferit nüve kullanılmalıdır.

Histerezis (Hysteresis) Kayıpları

Transformatör nüvesi manyetik alana maruz kaldığında manyetiklik sergilemeye başlar. Alternatif akımının sürekli yön değiştirmesi manyetik alan yönünü değiştirir ve moleküllerin yönü de değişir. Moleküllerin sürekli hareketi nüve üzerinde ısınmaya sebep olur. Isınmadan dolayı oluşan bu kayba histerezis kaybı denir.

Bakır Kayıpları

Transformatörlerde sargıların üzerinde ısı kayıpları oluşur. Bu kayıplar sargıların direncinden kaynaklandığından bakır kayıpları olarak da adlandırılır.

NOT

Görevini yapmayan arızalı trafolar çöpe atılmamalıdır. Geri dönüşüm merkezlerine verilerek ekonomiye katkıda bulunulmalıdır.

3.10.2. Transformatörde Güç

Transformatörlerde gerilim ya da akım değerleri değişse de gücün değişmemesi gerekir. Düşürücü bir transformatörde gerilim düşerse akım artmalıdır. Böylece güç hep sabit kalır.

P_1 : Primer gücü

P_2 : Sekonder gücü

U_1 : Primer gerilimi

U_2 : Sekonder gerilimi

I_1 : Primer akımı

I_2 : Sekonder akımı

$$P_1 = P_2$$

$$U_1 \cdot I_1 = U_2 \cdot I_2$$

Örnek: Primer gerilimi 220 volt, sekonder gerilimi 11 volt, sekonder akımı 10 amper olan transformatörün primer akımı ve transformatörün gücünü hesaplayınız.

Çözüm:

$$\frac{U_1}{U_2} = \frac{I_2}{I_1}$$

$$\frac{220}{11} = \frac{10}{I_1}$$

$$I_1 = 0,5 \text{ Amper}$$

$$P_1 = I_1 \cdot U_1 = 0,5 \cdot 220 = 110 \text{ Watt}$$

$$P_2 = I_2 \cdot U_2 = 10 \cdot 11 = 110 \text{ Watt}$$

Görüldüğü üzere transformatörün primer ve sekonder sargılarındaki gücü eşittir. Ancak gerçekte bahsedilen fuko, histerezis ve bakır kayıpları yüzünden eşit çıkmazlar.

3.10.3. Transformatörde Verim

Tüm sistemlerde verim temelde $\frac{\text{çıkış}}{\text{giriş}}$ oranı ile bulunur.

Transformatörlerde çıkış gücünün, giriş gücüne oranıdır. Yüzde olarak hesaplamak için $\frac{\text{çıkış}}{\text{giriş}} \times 100$ formülü kullanılır. Kayıplar sebebiyle verim yüzde yüz olamaz.

$$\% \eta = \frac{P_2}{P_1} \times 100$$

Örnek: Primer gerilimi 220 Volt, sekonder gerilimi 20 Volt olan %98 verime sahip transformatörün primer akımı 2 Amper ise sekonder akımı kaç amperdir?.

Çözüm:

$$\% \eta = 98, U_1 = 220 \text{ Volt}, I_1 = 2 \text{ Amper}, U_2 = 20 \text{ Volt}, I_2 = ?$$

$$P_1 = U_1 \cdot I_1 = 220 \cdot 2 = 440 \text{ Watt}$$

$$\% \eta = \frac{P_2}{P_1} \cdot 100$$

$$98 = \frac{P_2}{440} \cdot 100$$

$$98 \cdot 440 = P_2 \cdot 100$$

$$43120 = P_2 \cdot 100$$

$$P_2 = \frac{43120}{100} = 431,2 \text{ Watt}$$

$$P_2 = I_2 \cdot U_2$$

$$I_2 = \frac{P_2}{U_2}$$

$$I_2 = \frac{431,2}{20}$$

$$I_2 = 21,56 \text{ Amper}$$

ÖLÇME VE DEĞERLENDİRME

A. Aşağıda verilen cümleleri dikkatle okuyunuz. Başındaki boşluğa yargı doğru ise (D), yanlış ise (Y) yazınız.

1. () Zamana bağlı olarak yönü ve şiddeti sürekli değişen akıma alternatif akım denir.
2. () Alternatif akımın yönü ve şiddetinin aynı saykıl içinde değişmesi gerekmez.
3. () Mekanik enerjiyi alternatif akıma çeviren cihaza alternatör denir.
4. () Alternatörün 1 tam tur dönmesiyle elde edilen sinyale frekans denir.
5. () Bir saykılın gerçekleşmesi için geçen süreye periyot denir.
6. () Alternatif akım sinyalinin çıkabileceği en yüksek değere minimum değer denir.
7. () Alternatif akımın herhangi bir andaki değerine ani değer denir.
8. () Alternatif akımın doğru akıma karşılık gelen eşdeğerine etkin değer denir.
9. () Endüktif reaktans " X_C " ile gösterilir.
10. () Alternatif akımın maksimum değerinin 0,636 ile çarpımı ile etkin değeri bulunur.
11. () AC'de bobinli devrelerde akım, gerilimden 90° ileridedir.
12. () Bobinin direncine endüktif reaktans denir.
13. () AC'de kondansatör üzerindeki gerilim, akımdan 90° geridedir.
14. () Elektrik akımına karşı gösterilen kolaylık empedans olarak adlandırılır.
15. () Dirençli devrelerde akım ve gerilim arasında faz farkı yoktur.

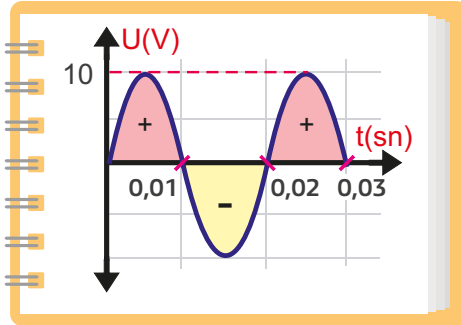
B. Aşağıdaki cümlelerde boş bırakılan yerlere uygun kelimeleri yazınız.

transformatör / $\sqrt{3}$ / yüksek / reaktif güç / görünür güç / faz farkı / görünür güç / faz farkı / yalıtım transformatörleri / endüktif / geriden / akıma karşı / dengelemek / admitans / omik / endüktif / ileriden / aktif güç

16. Bobin akımı, bobin gerilimini 90° takip eder.
17. Kapasite gerilimi, kapasite akımını 90° takip eder.
18. Üçgen bağlantılar akıma ihtiyaç duyulan yüklerde tercih edilir.
19. Yıldız bağlantılar yükü için kullanılan yaygın bir yöntemdir.
20. Yıldız bağlantıda faz gerilimi hat geriliminden oranında düşüktür.
21. Alternatif akım devrelerinde işe dönüşen güce denir.
22. Alıcıların şebekeden çektikleri güce denir.
23. Rezonans frekansında sadece direnç etkisi görülür.
24. Akımı veya gerilimi yükselten, düşüren elektrik makinelerine denir.
25. İki veya daha fazla sinyal fazları arasındaki ilişkiye denir.
26. Elektrik akımına karşı gösterilen kolaylık olarak adlandırılır.
27. Transformatörlerde çıkış gücünün, giriş gücüne oranı verir.
28. $X_L > X_C$ olduğunda devre özellik gösterir.
29. Kısa devre oluşumlarına karşı güvenlik açısından trafoları kullanılır.
30. Rezonans frekans altında çalışan R-L-C devresi sadece etkisi gösterir.

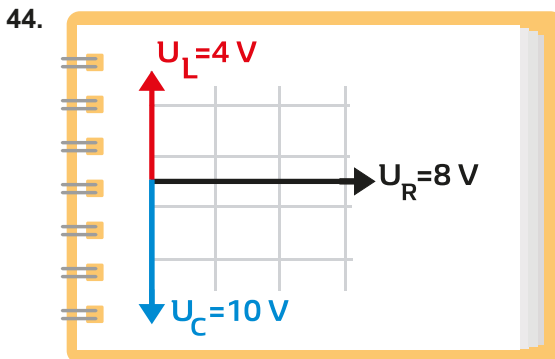
C. Aşağıda verilen çoktan seçmeli soruları okuyunuz ve doğru seçeneği işaretleyiniz.

31. Aşağıda verilenlerden hangisi alternatif akıma ait bilgi değildir?
- A) Yönü değişir B) Şiddeti değişir C) Kendini tekrarlar
D) Negatif değer almaz E) Alternatör ile üretilir
32. "Mekanik enerjiyi AC enerjiye dönüştüren aygıttır" tanımı aşağıdakilerden hangisine aittir.
- A) Dinamo B) Alternatör C) Endüktör D) Komütatör E) Kollektör
33. Aşağıda verilenlerden hangisi alternatöre ait kısım değildir?
- A) Rotor B) Kapak C) Stator D) Yatak E) Kollektör
34. "Alternatörün 1 tam tur dönmesiyle elde edilen sinyaldir" tanımı aşağıdakilerden hangisine aittir?
- A) Frekans B) Açısal hız C) Alternans D) Dalga boyu E) Saykıl
35. "1 saniye içinde gerçekleşen saykıl sayısıdır" tanımı aşağıdakilerden hangisine aittir?
- A) Saykıl B) Frekans C) Alternans D) Dalga boyu E) Açısal hız
36. "Bir saykılın gerçekleşmesi için geçen süredir" tanımı aşağıdakilerden hangisine aittir?
- A) Saykıl B) Frekans C) Alternans D) Dalga boyu E) Periyot
37. $T = 0,25$ saniye olan sinyalin frekansı aşağıdakilerin hangisinde doğru verilmiştir?
- A) 4Hz B) 2Hz C) 1Hz D) 0,25Hz E) 0,12Hz
38. Frekansı 50 Hz olan sinyalin periyodu aşağıdakilerin hangisinde doğru verilmiştir?
- A) 0,05s B) 0,04s C) 0,03s D) 0,02s E) 0,01s
39. Frekansı 50 Hz, maksimum değeri 100V olan alternatif gerilimin 0,0025 sn sonraki anlık değeri ($\sin 45^\circ = 0,707$) aşağıda verilenlerin hangisidir?
- A) 0,707V B) 70V C) 70,7V D) 50,7V E) 100V
40. Frekansı 50Hz maksimum gerilimi 360V olan AC gerilimin 0,02. saniyedeki ani değerinin kaç volt olduğu aşağıdakilerin hangisinde doğru verilmiştir?
- A) 180V B) 0 V C) 155V D) 310V E) 300V



Aşağıdaki 41,42 ve 43. soruların çözümlerini yukarıda verilen AC sinyale göre gerçekleştiriniz

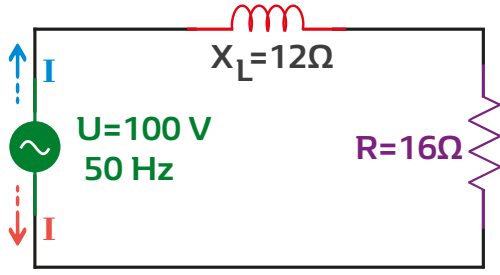
41. Alternatif gerilimin ortalama değeri (U_{ort}) kaç voltur?
- A) 0,636V B) 6,36 V C) 7,07V
D) 10V E) 12V
42. Alternatif gerilimin etkin değeri (U_e) kaç voltur?
- A) 12V B) 10 V C) 7,07V
D) 0,707V E) 6,36V
43. Alternatif gerilimin 0,0033 saniyedeki ani değeri (U_{ani}) kaç voltur?
- A) 8,66V B) 7,66 V C) 7V D) 6,7V E) 6V



Yanda grafikte vektörel gerilim değerleri verilen devrenin kaynak gerilimi kaç voltur?

- A) 8V B) 9V C) 10V
D) 11V E) 12V

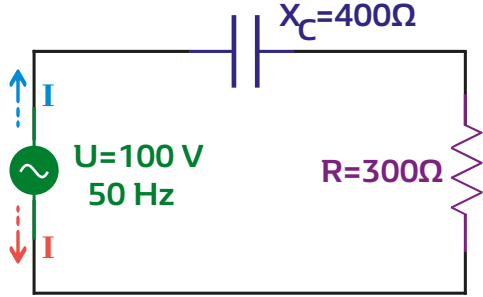
45.



Yanda verilen devrenin akımı kaç amperdir?

- A) 5A B) 6A C) 7A
D) 8A E) 9A

46.



Yanda verilen devrenin akımı kaç amperdir?

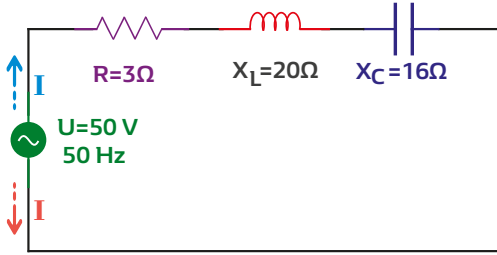
- A) 0,5A B) 0,4A C) 0,3A
D) 0,2A E) 0,1A

47. Hat gerilimi 110 Volt olan bir sisteme yıldız bağlı bir motordaki faz gerilimi kaç voltur?

- A) 73,5V B) 63,5V C) 53,5V D) 43,5V E) 33,5V

48. Bir motorun etiket değerlerinde $U=110V$, $I=2A$ ve $\cos\phi=0,80$ ise motorun aktif gücü kaç wattır?

- A) 176W B) 166W C) 155W D) 186W E) 196W



Yanda verilen devre değerlerine göre aşağıdaki 49, 50, 51 ve 52. soruları cevaplayınız.

49. Devrenin empedansı aşağıdakilerin hangisinde doğru hesaplanmıştır?

- A) 5Ω B) 8Ω C) 12Ω
D) 16Ω E) 18Ω

50. Devrenin aktif gücü aşağıdakilerin hangisinde doğru hesaplanmıştır?

- A) 450W B) 400W C) 350W D) 300W E) 250W

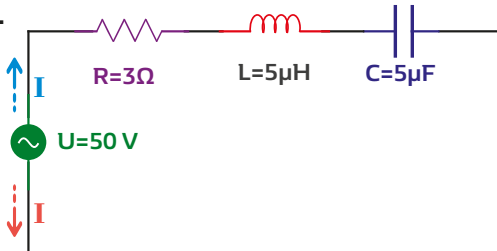
51. Devrenin reaktif gücü aşağıdakilerin hangisinde doğru hesaplanmıştır?

- A) 200 VAR B) 250 VAR C) 300 VAR D) 350 VAR E) 400 VAR

52. Devrenin görünür gücü aşağıdakilerin hangisinde doğru hesaplanmıştır?

- A) 300 VA B) 400 VA C) 500 VA D) 600 VA E) 700 VA

53.



Yandaki seri R-L-C devresinin rezonans durumundaki frekansı aşağıdakilerin hangisinde doğru hesaplanmıştır?

- A) 100kHz B) 50kHz C) 310kHz
D) 32kHz E) 31,8kHz

54. "Primer sargısına uygulanan gerilim ve sekonder sargısında indüklenen gerilim değeri eşittir. Bu transformatörler özellikle elektrik kazalarını en aza indirmek için atölye ve laboratuvarlarda kullanılır" tanımı aşağıda verilenlerden hangisine aittir?

- A) Oto Transformatörleri B) Platform Tipi Transformatör C) Düşürücü Tip transformatör
D) Yalıtım Transformatörleri E) Yer Altı Tipi Transformatör

55. 110 volt giriş gerilimi ve 11 volt çıkış gerilimine sahip bir fazlı transformatörün dönüştürme oranını aşağıda verilenlerin hangisinde doğru verilmiştir?

- A) 3 B) 7 C) 10 D) 12 E) 15

EKLER

EKLER

KAYNAKÇA

CEVAP ANAHTARI



KAYNAKÇA

A) TEMEL KAYNAKÇA LİSTESİ :

- <https://www.123rf.com>
- <https://www.shutterstock.com>

B) GÖRSEL KAYNAKÇA LİSTESİ :

Shutterstock'tan alınan ve kullanılan görseller aşağıda verilmiştir.

Görseller	Kaynakça Listesi	ID
Kitap Kapak	123RF'dan alınmıştır	75006140
Ünite-1 Kapak	123RF'dan alınmıştır	119793074
Ünite-2 Kapak	123RF'dan alınmıştır	119793074
Ünite-3 Kapak	123RF'dan alınmıştır	119793074
Ekler Kapak	123RF'dan alınmıştır	119793074
G.1.3	Shutterstock'dan alınmıştır	1057812968
G.1.5	Shutterstock'dan alınmıştır	387782821
G.1.6	Shutterstock'dan alınmıştır	1681477600
G.1.14	Shutterstock'dan alınmıştır	246924454
G.1.15	Shutterstock'dan alınmıştır	142631008
G.1.16	Shutterstock'dan alınmıştır	1488754238
G.1.17	Shutterstock'dan alınmıştır	578227816
G.1.18	Shutterstock'dan alınmıştır	759730900
G.1.22	123RF'dan alınmıştır	62247224
G.1.23	Shutterstock'dan alınmıştır	1265049448
G.1.28	Shutterstock'dan alınmıştır	155404688
G.1.29	Shutterstock'dan alınmıştır	757553881
G.1.31	Shutterstock'dan alınmıştır	1664748259
G.1.32	Shutterstock'dan alınmıştır	654742417
G.1.60	Shutterstock'dan alınmıştır	611429354
G.1.67	Shutterstock'dan alınmıştır	182883491
G.1.68	123RF'dan alınmıştır	64054956
G.1.70	Shutterstock'dan alınmıştır	718469122
G.1.78	Shutterstock'dan alınmıştır	1191566848
G.1.92	Shutterstock'dan alınmıştır	1075927982
G.1.101	123RF'dan alınmıştır	94067602
G.2.4	123RF'dan alınmıştır	94399774
G.2.5	Shutterstock'dan alınmıştır	575210404
G.2.6	Shutterstock'dan alınmıştır	1798410883
G.2.8	Shutterstock'dan alınmıştır	107951780
G.2.9	Shutterstock'dan alınmıştır	320939438
G.2.10	Shutterstock'dan alınmıştır	167013392
G.2.11	123RF'dan alınmıştır	25281635
G.2.100	Shutterstock'dan alınmıştır	346073588
G.3.4	Shutterstock'dan alınmıştır	167013380
G.3.5	Shutterstock'dan alınmıştır	1101770756
G.3.106	Shutterstock'dan alınmıştır	288140594

Geri kalan tüm görseller komisyon tarafından oluşturulmuştur ve düzenlenmiştir.

CEVAP ANAHTARI**ÖĞRENME BİRİMİ-1****A) Doğru/Yanlış Soruları**

1.D	2.Y	3.D	4.D	5.Y	6.Y	7.D	8.Y	9.D	10.Y	11.D	12.D	13.D	14.D	15.Y
-----	-----	-----	-----	-----	-----	-----	-----	-----	------	------	------	------	------	------

B) Boşluk Doldurmalı Sorular

16. yenilenebilir enerji	17. hidroelektrik	18. jeotermal enerji santrali
19. şimşek, yıldırım	20. elektroliz	21. fizyolojik etki
22. protonlar (p), nötronlar (n)	23. iletken	24. 4'ten fazla
25. Negatif yüklü	26. elektrik alanı	27. Sağ el kuralı
28. elektrik potansiyeli	29. Alternatif Gerilim	30. antistatik

C) Çoktan Seçmeli Sorular

31.E	32.D	33.D	34.B	35.A	36.A	37.D	38.A	39.B	40.E
41.C	42.C	43.E	44.D	45.C					

ÖĞRENME BİRİMİ-2**A) Doğru/Yanlış Soruları**

1.Y	2.D	3.Y	4.D	5.D	6.Y	7.D	8.Y	9.D	10.Y	11.D	12.Y	13.D	14.D	15.Y
-----	-----	-----	-----	-----	-----	-----	-----	-----	------	------	------	------	------	------

B) Boşluk Doldurmalı Sorular

16. düzgün doğru akım	17. değişken doğru akım	18. doğru akım
19. kuru	20. 24 saat	21. Akümülatör
22. kapasite	23. fotovoltaik piller	24. dinamo
25. seri bağlantı	26. paralel bağlantı	27. eşit
28. akım	29. seri	30. akım

C) Çoktan Seçmeli Sorular

31.A	32.E	33.B	34.A	35.D	36.C	37.A	38.B	39.D	40.E
41.D	42.C	43.C	44.B	45.C	46.E	47.D	48.A	49.B	50.E
51.A	52.E	53.C	54.C	55.D					

ÖĞRENME BİRİMİ-3**A) Doğru/Yanlış Soruları**

1.D	2.Y	3.D	4.Y	5.D	6.Y	7.D	8.D	9.Y	10.Y	11.Y	12.D	13.D	14.Y	15.D
-----	-----	-----	-----	-----	-----	-----	-----	-----	------	------	------	------	------	------

B) Boşluk Doldurmalı Sorular

16. geriden	17. ileriden	18. yüksek
19. dengelemek	20. $\sqrt{3}$	21. aktif güç
22. görünür güç	23. omik	24. transformatör
25. faz farkı	26. admitans	27. verim
28. endüktif	29. yalıtım transformatörleri	30. direnç

C) Çoktan Seçmeli Sorular

31.D	32.B	33.E	34.E	35.B	36.E	37.A	38.D	39.C	40.B
41.B	42.C	43.A	44.C	45.A	46.D	47.B	48.A	49.A	50.D
51.E	52.C	53.E	54.D	55.C					