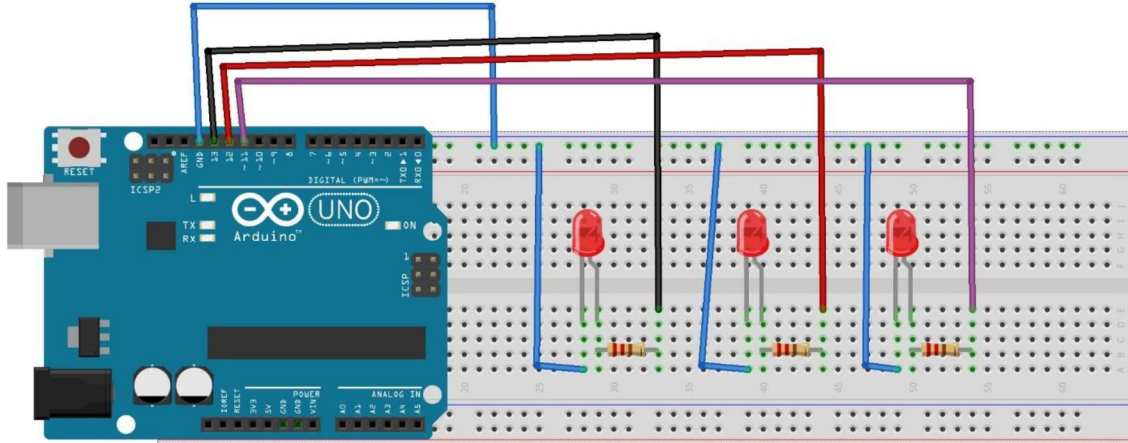
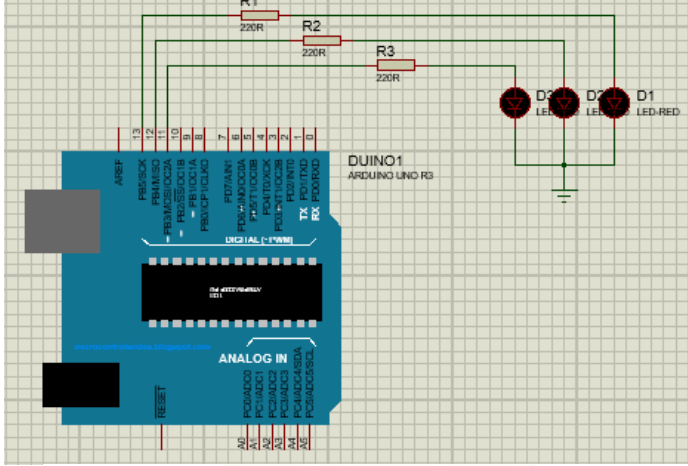


LED UYGULAMALARI

1.b. Yürüyen Işık Uygulaması

Devremizde 3 adet led, 3 adet 220 ohm direnç kullanılmıştır. GND pini breadboard üzerindeki –(eksi) yuvasına bağlanarak dağıtılmıştır. Her üç ledin kısa ayakları breadboard üzerindeki –(eksi) yuvalarına bağlanır. Her üç ledin uzun ayağına 220 ohm direnç seri bağlanır. Daha sonra 1.ledin direnci 13 nolu pine, 2.ledin direnci 12 nolu pine, 3.ledin direnci 11 nolu pine bağlanmıştır.



fritzing



İşlem Basamakları

- 1) Devreyi proteusta şekildeki gibi kurunuz.
- 2) Mblockta yukarıdaki programı yazıp proteusa atıp simülasyonu gözlemleyiniz.
- 3) Arduino'ya yükleyerek çalışmasını gözleyiniz.

ÖĞRENCİNİN	TEMRİN	DEĞERLENDİRME
Adı	Başlama Tarihi	Süre (.....)
Soyadı/...../.....	Tertip Düzen (.....)
Sınıfı	Bitiş Tarihi	Teorik Bilgi (.....)
No/...../.....	Uygulama (.....)
		Öğretmen İmzası