

75. Yıl Mesleki Ve Teknik Anadolu Lisesi E.E.T.Alanı
KONU 2: BUTON UYGULAMALARI
2.a. Buton ile Led Yakma Uygulaması

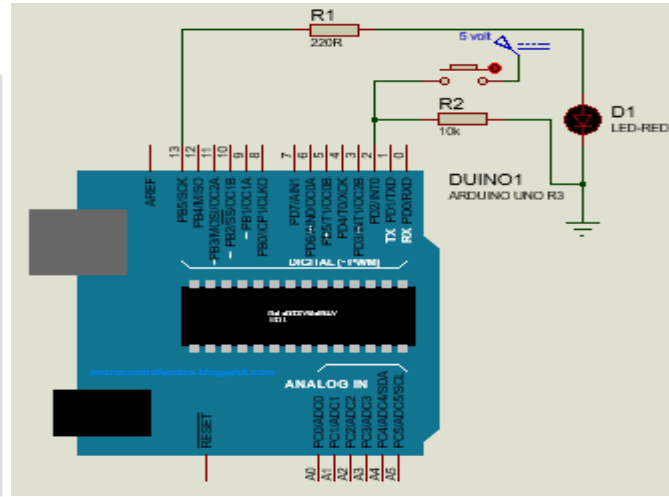
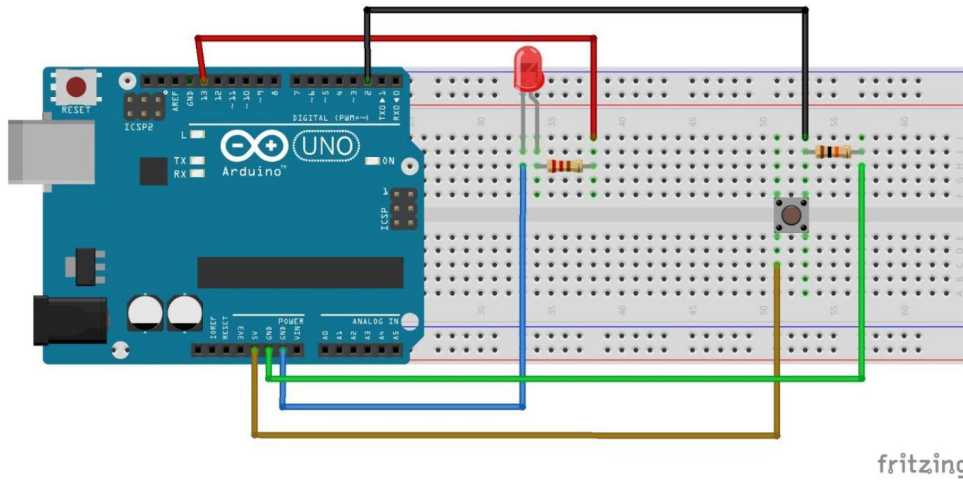
TEMRİN
NO

5

Devremizde 1 adet led, 1 adet 220 ohm direnç, 1 adet 4 ayaklı çit çit buton, 1 adet 10 Kohm (Kahverengi Siyah Turuncu) direnç kullanılmıştır. Ledin kısa ayağı GND pinine, ledin uzun ayağındaki 220 ohm direnci 13 nolu pine bağlanmıştır. 4 ayaklı butonumuzun sol alt taraftaki ayağı 5V pinine bağlanmıştır. Butonumuzun sağ üst ayağı 2 nolu pine bağlanmıştır. Butona basılmadığı durumlarda 2 nolu pinde elektriksel yük kalmaması için butonun sağ üst ayağının breadboard üzerindeki noktalarından birine 10 Kohm direnç takılmıştır. Bu direnç kullanılmadığında butona basılmaması durumunda led yanmaya devam edebilmektedir.

İşlem Basamakları

- 1) Devreyi proteusta şekildeki gibi kurunuz.
- 2) Mblockta yukarıdaki programı yazıp proteusa atıp simülasyonu gözlemleyiniz.
- 3) Arduino'ya yükleyerek çalışmasını gözleyiniz.



ÖĞRENCİNİN		TEMRİN		DEĞERLENDİRME	
Adı		Başlama Tarihi	Süre (.....)		Toplam
Soyadı	/..../.....	Tertip Düzen (.....)		Yazıyla
Sınıfı		Bitiş Tarihi	Teorik Bilgi (.....)		
No	/..../.....	Uygulama (.....)		Öğretmen İmzası