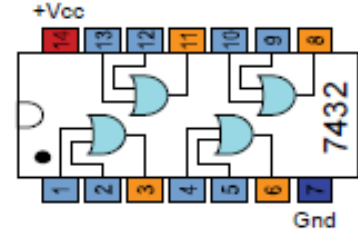
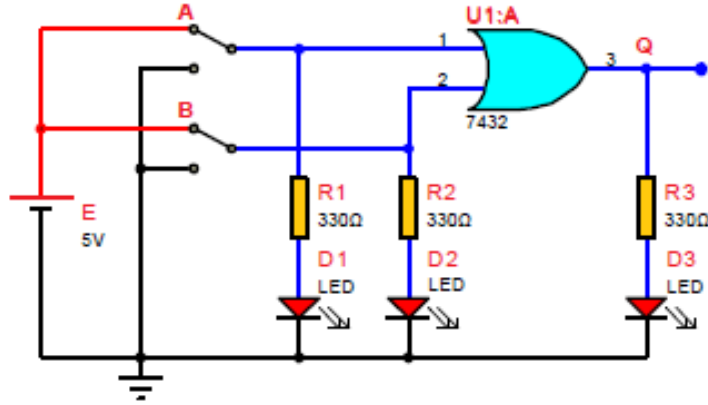


Amaç: VEYA kapısı (OR GATE) uygulaması yapmak.



İŞLEM BASAMAKLARI:

1. İş sağlığı ve güvenliği tedbirlerine uyararak araç gerecinizi hazırlayınız.
2. Öğretmeninizden teslim aldığınız malzemelerin gerekli kontrollerini yapınız.
3. Görsel'deki devreyi kurunuz.
4. Besleme kaynağının (+) ucunu 7432 entegresinin 14 numaralı ayağına, (-) ucunu ise 7 numaralı ayağına bağlayınız. Devreye enerji veriniz.
5. Giriş A, B anahtarlarının konumlarını Tablo 1'e uygun şekilde ayarlayarak Q çıkış ifadesinin durumlarını tabloya yazınız.

A	B	Q
0	0	
0	1	
1	0	
1	1	

Tablo 1

SORULAR

1. VEYA kapısının matematiksel ifadesini yazınız.
2. VEYA kapısının eş değer elektrik devresini çiziniz.
3. Çıkış ne zaman lojik 0 olur? Açıklayınız.

ÖĞRENCİNİN	İŞE BAŞLAMA	İŞİ BİTİRME	DEĞERLENDİRME				
			İŞ.AL. 30 P	İŞL.BS. 20 P	TEORİ 30 P	SÜRE 20 P	PUAN 100 P
ADI:.....	Tarih:...../...../20.....	Tarih:...../...../20.....					
SOYADI:.....	Saat: :	Saat: :					
SINIF:	Verilen Süre: saat	Verilen Süre: saat					
NO: dakika dakika					