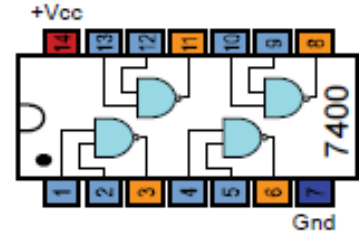
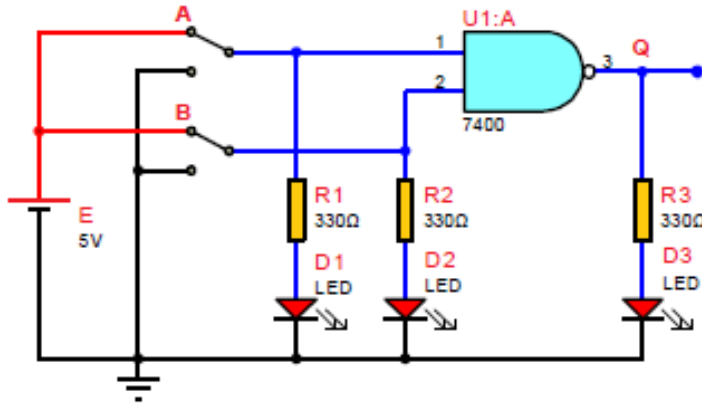


Amaç: VEYA kapısı (OR GATE) uygulaması yapmak.



İŞLEM BASAMAKLARI:

1. İş sağlığı ve güvenliği tedbirlerine uyarak araç gerecinizi hazırlayınız.
2. Öğretmeninizden teslim aldığınız malzemelerin gerekli kontrollerini yapınız.
3. Görsel'deki devreyi kurunuz.
4. Besleme kaynağının (+) ucunu 7400 entegresinin 14 numaralı ayağına, (-) ucunu ise 7 numaralı ayağına bağlayınız. Devreye enerji veriniz.
5. Giriş A, B anahtarlarının konumlarını Tablo 1'e uygun şekilde ayarlayarak Q çıkış ifadesinin durumlarını tabloya yazınız.

A	B	Q
0	0	
0	1	
1	0	
1	1	

Tablo 1

SORULAR

1. VE DEĞİL kapısının matematiksel ifadesini yazınız.
2. VE DEĞİL kapısının eş değer elektrik devresini çiziniz.
3. İki girişli VE DEĞİL kapılarını kullanarak üç girişli VE DEĞİL kapısı şeklini çiziniz.

ÖĞRENCİNİN	İŞE BAŞLAMA	İŞİ BİTİRME	DEĞERLENDİRME				
			İŞ.AL. 30 P	İŞL.BS. 20 P	TEORİ 30 P	SÜRE 20 P	PUAN 100 P
ADI:.....	Tarih:...../...../20.....	Tarih:...../...../20.....					
SOYADI:.....	Saat: :	Saat: :					
SINIF:	Verilen Süre: saat	Verilen Süre: saat					
NO: dakika dakika					